



HAUPTKATALOG 2013

PRÄZISIONS-MESSZEUGE

MASTER CATALOGUE 2013

MEASURING INSTRUMENTS



- Mit diesem Katalog verlieren alle unseren bisherigen Verkaufsunterlagen ihre Gültigkeit
- Erforderliche Preis- und Produktänderungen bleiben ohne vorherige Benachrichtigung vorbehalten
- Abbildung und Beschreibungen entsprechend dem Stand der Drucklegung, Änderungen bleiben ohne Ankündigung ausdrücklich vorbehalten
- Abbildung und Gewichtangaben sind unverbindlich
- Alle Preise verstehen sich netto zuzüglich gesetzlicher Mehrwertsteuer
- Nachdruck oder Vervielfältigung sind nur mit unserer schriftlichen Genehmigung gestattet

- With this new edition of our catalogue, older copies lose validity.
- We reserve the right to revise prices and designs as necessary, without notice
- Illustrations and descriptions are valid at the time of going to press
- Illustrations and weights are not binding
- Prices are exclusive VAT
- all copyrights reserved

	<p>MESSSCHIEBER, SPEZIAL-MESSSCHIEBER, WERKSTATT-MESSSCHIEBER CALIPER, SPECIAL CALIPER, WORKSHOP CALIPER</p>	<p>1</p>
	<p>TIEFENMASS UND EINBAU-MESSSCHIEBER DEPTH CALIPER, DIGITAL SCALE UNIT</p>	<p>2</p>
	<p>MESSSCHRAUBEN, SPEZIAL-MESSSCHRAUBEN, EINBAU-MESSSCHRAUBE, INNEN-MESSSCHRAUBEN MICROMETER, SPECIAL MICROMETER, INSIDE MICROMETER</p>	<p>3</p>
	<p>MESSUHREN, INNEN-FEINMESSGERÄT, MESSTISCH, MAGNETSTATIVE DIAL INDICATOR, INTERNAL MEASURING INSTRUMENTS, MEASURING TABLES, MAGNETIC BASES</p>	<p>4</p>
	<p>HÖHENREISSER, ANREISSZEUGE, REISSNADEL, ZIRKEL HEIGHT GAUGE, MARKING GAUGE, SCRIBERS, DIVIDERS</p>	<p>5</p>
	<p>ENDMASSE, LEHREN, MESSSTIFTE, EINSTELLRING BLOCK GAUGE, GAUGE, SETTING RING</p>	<p>6</p>
	<p>WINKEL, WINKELMESSGERÄTE, LINEALE, PARALLELUNTERLAGEN, PRISMEN SQUARES, BEVEL PROTRACTOR, RULER, PARALLEL STEEL, VISE</p>	<p>7</p>
	<p>MESSSZEUGE-SÄTZE MEASURING TOOLS SET</p>	<p>8</p>
	<p>MESSLUPE, MIKROSKOP, PROFILPROJEKTOR MAGNIFIER, MICROSCOPE, PROFIL PROJECTOR</p>	<p>9</p>
	<p>SPEZIAL-ANGEBOT SPECIAL OFFER</p>	<p>10</p>

INHALTSVERZEICHNIS / CONTENTS

INHALTSVERZEICHNIS / CONTENTS

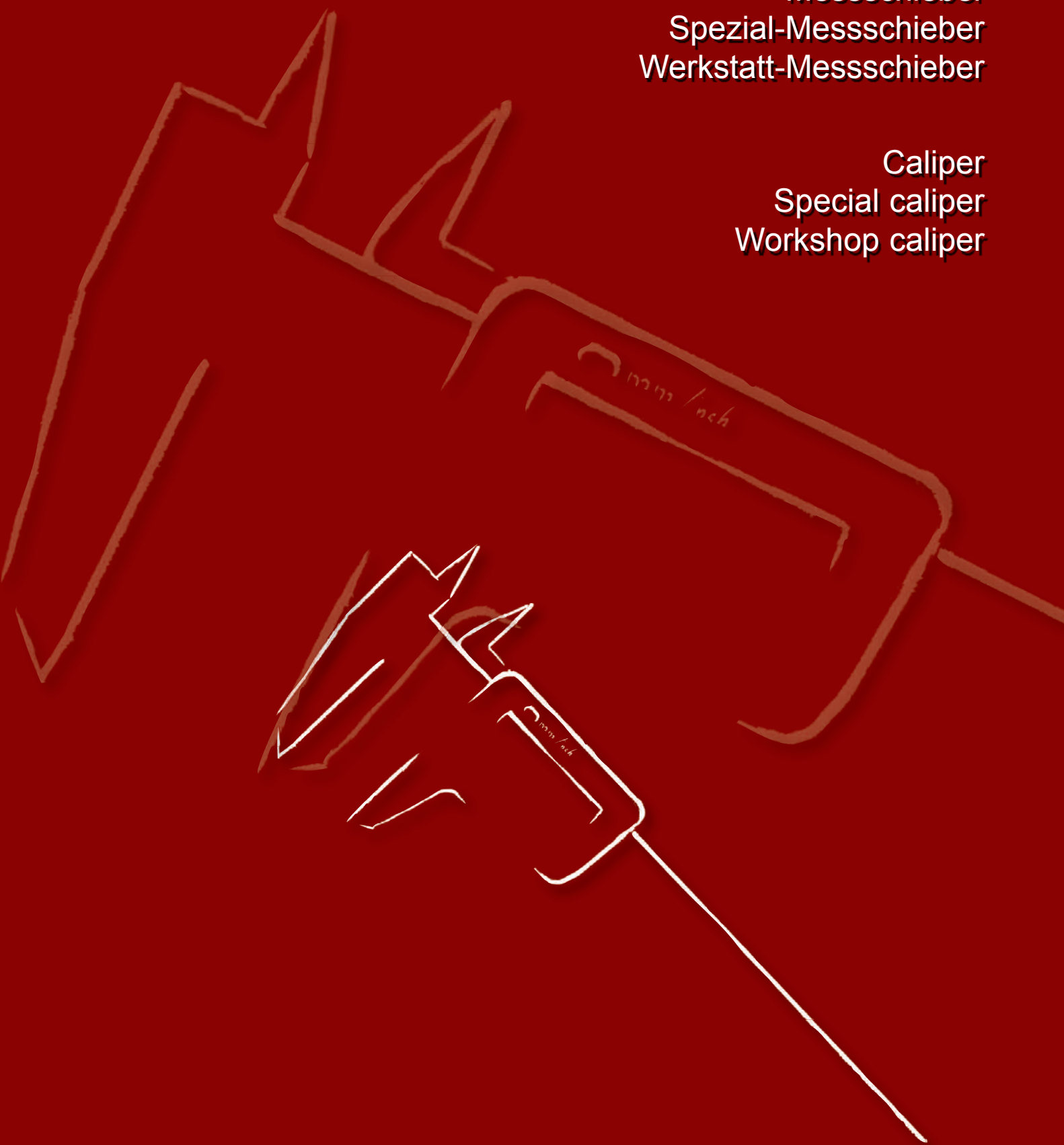
 3.25	 3.25	 3.26	 3.27	 3.27	 3.28	 3.29
 3.30	 3.31	 3.31	 3.32	 3.23	 3.34	
 4.3	 4.3	 4.3	 4.4	 4.5	 4.5	 4.5
 4.7	 4.8	 4.9	 4.9	 4.10	 4.10	 4.11
 4.11	 4.12	 4.12	 4.13	 4.14	 4.15	 4.15
 4.16	 4.17	 4.17	 4.18	 4.19	 4.20	 4.21
 4.22	 4.23	 4.23	 4.24	 4.25	 4.26	 4.27
 4.28	 4.28	 4.29	 4.29	 4.30	 4.30	
 5.3	 5.3	 5.4	 5.5	 5.6	 5.7	 5.8
 5.8	 5.9	 5.10	 5.11	 5.12	 5.12	
 6.3	 6.3	 6.4	 6.5	 6.6	 6.7	 6.8
 6.9	 6.9	 6.10-6.11	 6.12-6.13	 6.14-6.15	 6.16	 6.17

INHALTSVERZEICHNIS / CONTENTS

 6.18	 6.19	 6.19	 6.20	 6.21	 6.22	 6.22
	 7.3	 7.4	 7.5	 7.6	 7.8	 7.8
 7.9	 7.9	 7.10	 7.10	 7.11	 7.11	 7.12
 7.13	 7.14	 7.15	 7.16	 7.17	 7.18	
 8.2	 8.3	 8.3	 8.3	 8.4-8.5	 8.6	 8.6
 8.7	 8.7	 8.8	 8.8	 8.9	 8.10	
 9.2	 9.2	 9.3	 9.3	 9.4	 9.4	 9.5
 9.6	 9.7	 9.8	 9.9	 9.9	 9.10	 9.11
 9.12	 9.13	 9.13	 9.14	 9.15	 9.16	 9.16
 Guanglu®	 10.2	 10.3	 10.4	 10.5	 10.6	 10.7
 10.8	 10.8	 10.9	 10.10	 10.11	 10.12	 10.13
 10.14	 10.14	 10.15	 10.15	 10.16	 10.16	

Messschieber
Spezial-Messschieber
Werkstatt-Messschieber

Caliper
Special caliper
Workshop caliper



NORMEN UND KALIBRIERUNG

STANDARD AND CERTIFICATION

AUSZUG AUS DIN 862

ABRIDGEMENT OF DIN 862

zu Messende Länge measuring length l (mm)	Fehlergrenze G in µm bei Ablesung Tolerance at reading mm		
	0.1 + 0.05	0.02	0.01
50 - 100	50	20	20
100 - 200	50	30	30
200 - 300	50	30	30
300 - 400	60	30	30
400 - 500	70	30	30
500 - 600	80	30	30
600 - 700	90	40	40
700 - 800	100	40	40
800 - 900	110	40	40
900 - 1000	120	40	40
1000 - 1200	140	50	-
1200 - 1400	160	50	-
1400 - 1600	180	60	-
1600 - 1800	200	60	-
1800 - 2000	220	60	-

HINWEIS ZUR KALIBRIERUNG:

Alle in diesem Katalog angebotenen, nach DIN gekennzeichneten Messmittel können nach den gültigen Vorschriften von VDI/VDE/DGQ 2618 kalibriert werden. Messmittel, die nach Werksnorm hergestellt sind, können nur nach den angegebenen Werksnormen kalibriert werden.

Wir können Ihnen unsere Messmittel mit aktuellem Kalibrierschein liefern. Die Kalibrierung erfolgt durch ein externes Kalibrierlabor (mit DKD-Akkreditierung) unserer Wahl. Die Lieferzeit für eine externe Kalibrierung beträgt bis zu 10 Arbeitstagen. Aufträge mit Kalibrierung können nicht storniert werden. Ebenso ist Ware mit Kalibrierschein vom Rückgaberecht ausgeschlossen.

Falls Sie die Kalibrierung von einem anderen Kalibrierlabor durchführen lassen, übernehmen wir keine Haftung für den Fall, dass die Messmittel aus irgendeinem Grund die Kalibrierung nicht bestehen. Schaden- bzw. Kostenersatz sind somit ausgeschlossen.

Achtung: Für die Kalibrierung wird weder Rabatt noch Nachlass gewährt!

ABOUT THE CERTIFICATION:

We are also able to quote all DIN measuring tools with a certificate to VDI/VDE/DGQ 2618. Measuring tools manufactured at factory standard will be certificated according to this norm.

The calibrations will be done by an external calibration laboratory which is accredited on DKD. The delivery time for external calibration will take approx. ten days. Calibration orders can't be cancelled and calibrated goods are excluded from sale of return.

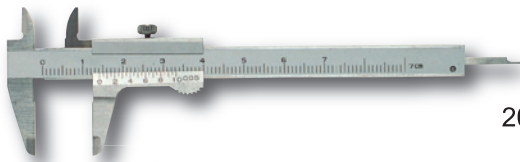
Whether you expect a calibration by laboratory of your choice, we are unable to guarantee for passing. Compensation or refund of costs are also impossible.

Attention: No discount on the certification cost!

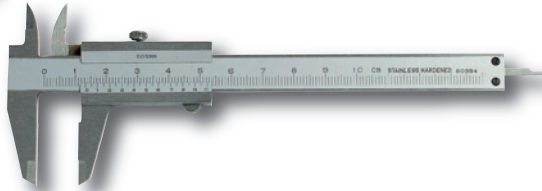
Artikel Article-No.	Messmittel Measuring tools	Prüfvorschrift Certification rule	Euro/St. Euro/Pc.
403.100	Messschieber bis 200 mm Caliper until 200 mm	VDI/VDE/DGQ 2618/8 DIN 862	10,00
403.101	Messschieber bis 300 mm Caliper until 300 mm	VDI/VDE/DGQ 2618/8 DIN 862	15,90
403.102	Messschieber bis 500 mm Caliper until 500 mm	VDI/VDE/DGQ 2618/8 DIN 862	16,20
403.103	Messschieber bis 1000 mm Caliper until 1000 mm	VDI/VDE/DGQ 2618/8 DIN 862	27,60
403.104	Messschieber bis 1500 mm Caliper until 1500 mm	VDI/VDE/DGQ 2618/8 DIN 862	52,40
403.105	Messschieber bis 2000 mm Caliper until 2000 mm	VDI/VDE/DGQ 2618/8 DIN 862	62,40

KLEIN-MESSSCHIEBER, DIN 862
SMALL VERNIER CALIPER, DIN 862

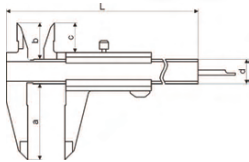
201.000



201.000



201.001

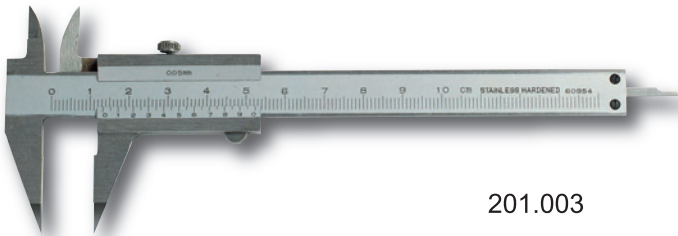


Art.-Nr. Order-No.	Messbereich Range mm	Nonius unten Nonius below mm	Nonius oben Nonius - above mm	a mm	b mm	d mm	Euro/St. Euro/Pc.
201.000	70	1/20 - 29	-	20	9	8	0,03 22,30
201.001	100	1/20 - 39	-	30	17	12	0,07 20,70

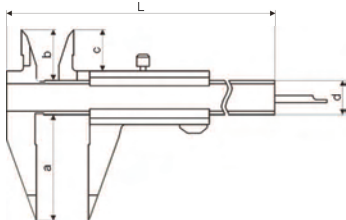
- aus rostfreiem Stahl, Monoblock
- mattverchromt, ganz gehärtet
- mit Tiefenmaß
- im Behältnis/Kasten
- made of stainless steel, hardened, monoblock
- nonius and scale satin chrome finished
- with depth gauge
- in case/box

KLEIN-MESSSCHIEBER MIT SPITZEM SCHNABEL, DIN 862
SMALL VERNIER CALIPER WITH POINT JAWS, DIN 862

201.003



201.003

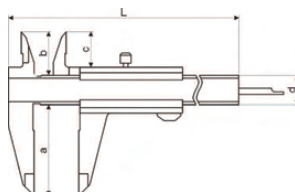
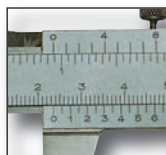
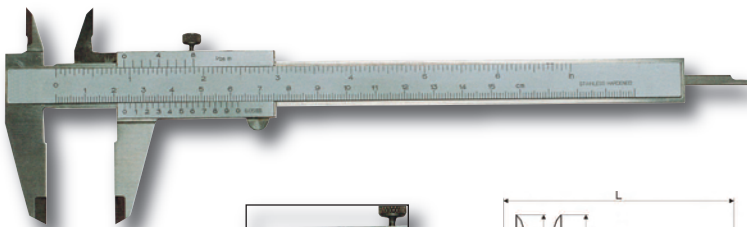


Art.-Nr. Order-No.	Messbereich Range mm	Nonius unten Nonius below mm	Nonius oben Nonius - above mm	a mm	b mm	d mm	Euro/St. Euro/Pc.
201.003	100	1/20 - 39	-	30	17	12	0,07 31,20

- aus rostfreiem Stahl, Monoblock
- mattverchromt, ganz gehärtet
- mit Tiefenmaß
- 4-fach-Messung
- im Behältnis/Kasten
- made of stainless steel, hardened, monoblock
- nonius and scale satin chrome finished
- with depth gauge
- usable to 4 way measurement
- in case/box

TASCHEN-MESSSCHIEBER PARALLAXFREI, DIN 862
VERNIER CALIPER, PARALLAX-FREE, DIN 862

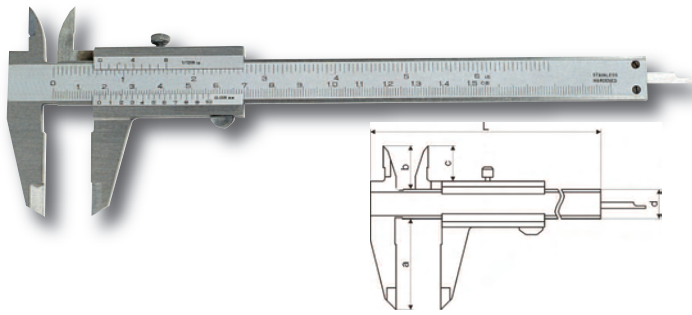
201.008



Art.-Nr. Order-No.	Messbereich Range mm	Feststellung Locking	Nonius unten Nonius below mm	Nonius oben Nonius - above mm	a mm	b mm	d mm	kg	Euro/St. Euro/Pc.
201.008	150	Schraube / screw	1/20 - 39	1/128"	40	17	16	0,17	32,70
201.009	150	Moment / auto	1/20 - 39	1/128"	40	17	16	0,17	32,70

- parallaxfreie Ablesung
- aus rostfreiem Stahl
- mattverchromt, ganz gehärtet
- für 4-fach Messung geeignet
- Rückseite mit Gewindetabelle
- im Behältnis/Kasten
- parallaxfree reading
- made of stainless steel
- satin chrome finished, hardened
- usable to 4-way measurement
- backside with screw table
- in case/box

201.018 **TASCHEN-MESSSCHIEBER MIT FESTSTELLSCHRAUBE, DIN 862**
VERNIER CALIPER WITH SET SCREW, DIN 862

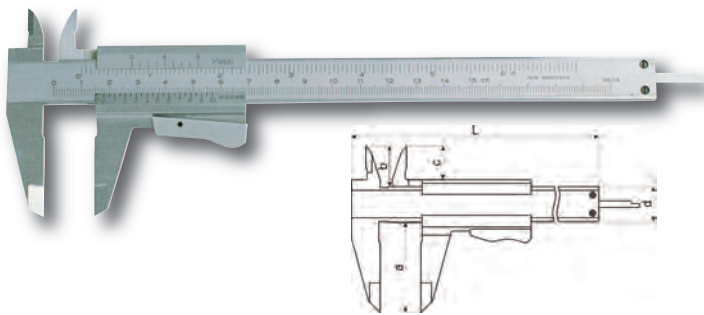


- aus rostfreiem Stahl
- mattverchromt, ganz gehärtet
- für 4-fach Messung geeignet
- Rückseite mit Gewindetabelle
- im Behältnis/Kasten

- made of stainless steel
- satin chrome finished, hardened
- usable to 4-way measurement
- backside with screw table
- in case/box

Art.-Nr. Order-No.	Messbereich Range mm	Nonius unten Nonius below mm	Nonius oben Nonius - above mm	a mm	b mm	d mm	kg	Euro/St. Euro/Pc.
201.018	150	1/20 - 39	1/128"	40	17	16	0,15	20,00
201.041	200	1/20 - 39	1/128"	50	17	16	0,19	30,60
201.053	300	1/20 - 39	1/128"	60	25	17	0,35	60,60
201.044	150	1/50 - 49	1/1000"	40	17	16	0,15	21,40
201.046	200	1/50 - 49	1/1000"	50	17	16	0,19	31,60
201.055	300	1/50 - 49	1/1000"	60	25	17	0,35	62,30

201.020 **TASCHEN-MESSSCHIEBER MIT MOMENTFESTSTELLUNG, DIN 862**
VERNIER CALIPER WITH AUTO LOCK, DIN 862

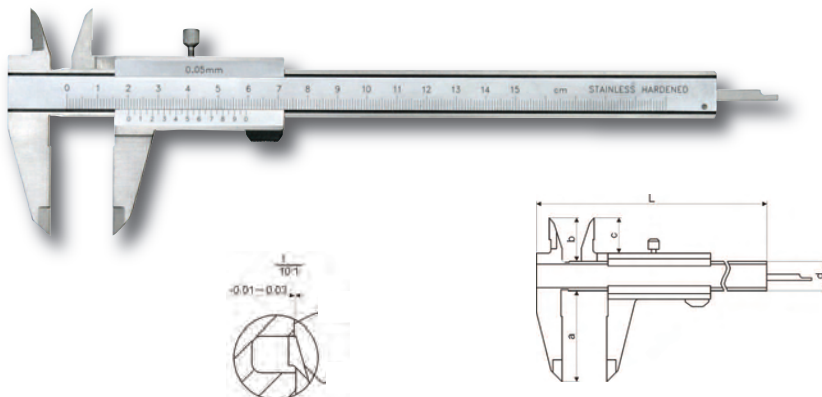


- aus rostfreiem Stahl
- mattverchromt, ganz gehärtet
- für 4-fach Messung geeignet
- Rückseite mit Gewindetabelle
- im Behältnis/Kasten

- made of stainless steel
- satin chrome finished, hardened
- usable to 4-way measurement
- backside with screw table
- in case/box

Art.-Nr. Order-No.	Messbereich Range mm	Nonius unten Nonius below mm	Nonius oben Nonius - above mm	a mm	b mm	d mm	kg	Euro/St. Euro/Pc.
201.020	150	1/20 - 39	1/128"	40	17	16	0,15	20,00
201.042	200	1/20 - 39	1/128"	50	17	16	0,19	30,60
201.054	300	1/20 - 39	1/128"	60	25	17	0,38	60,60
201.045	150	1/50 - 49	1/1000"	40	17	16	0,15	21,40
201.047	200	1/50 - 49	1/1000"	50	17	16	0,19	31,60
201.056	300	1/50 - 49	1/1000"	60	25	17	0,38	62,30

201.105 **TASCHEN-MESSSCHIEBER, PARALLAXFREI, DIN 862**
VERNIER CALIPER, PARALLAX-FREE, DIN 862



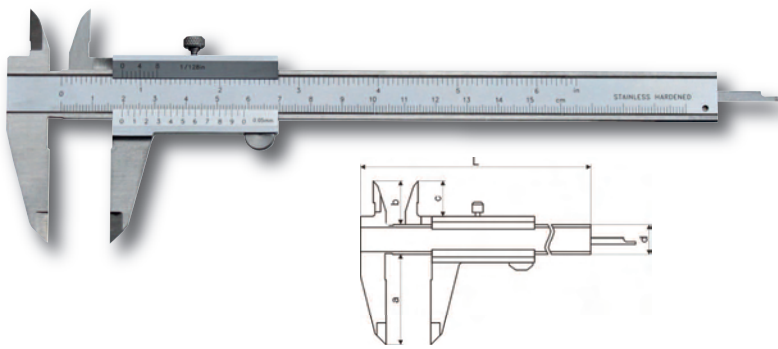
- parallaxfreie Ablesung
- aus rostfreiem Stahl
- mattverchromt, ganz gehärtet
- für 4-fach Messung geeignet
- Rückseite mit Gewindetabelle
- im Behältnis/Kasten

- parallaxfree reading
- made of stainless steel
- satin chrome finished, hardened
- usable to 4-way measurement
- backside with screw table
- in case/box

Art.-Nr. Order-No.	Messbereich Range mm	Feststellung Locking	Nonius unten Nonius below mm	Nonius oben Nonius - above mm	a mm	b mm	d mm	kg	Euro/St. Euro/Pc.
201.105	150	Schraube / screw	1/20 - 39	-	40	21	16	0,15	32,10
201.106	200	Schraube / screw	1/20 - 39	-	50	24	16	0,20	47,60
201.107	300	Schraube / screw	1/20 - 39	-	60	25	17	0,31	70,40

TASCHEN-MESSSCHIEBER MIT FESTSTELLSCHRAUBE, TOP, DIN 862
VERNIER CALIPER WITH SET SCREW, TOP, DIN 862

201.071

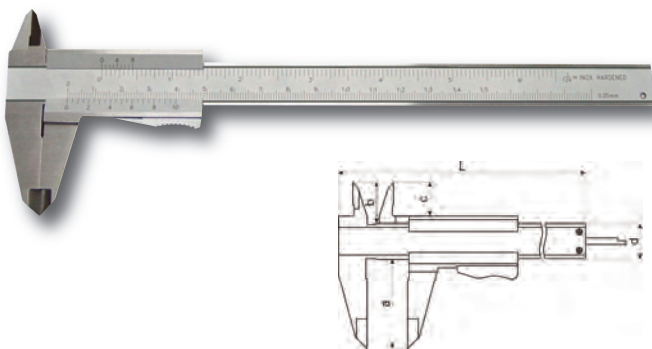


- aus rostfreiem Stahl
- mattverchromt, ganz gehärtet
- für 4-fach Messung geeignet
- Rückseite mit Gewindetabelle im Behältnis/Kasten
- made of stainless steel
- satin chrome finished, hardened
- usable to 4-way measurement
- backside with screw table in case/box

Art.-Nr. Order-No.	Messbereich Range mm	Feststellung Locking	Nonius unten Nonius below mm	Nonius oben Nonius - above mm	a mm	b mm	d mm	kg	Euro/St. Euro/Pc.
201.071	150	Schraube / screw	1/20 - 39	1/128"	40	17	16	0,17	27,70
201.075	200	Schraube / screw	1/20 - 39	1/128"	50	17	16	0,19	39,40
201.077	300	Schraube / screw	1/20 - 39	1/128"	60	25	17	0,38	72,60
201.073	150	Schraube / screw	1/50 - 49	1/1000"	40	17	16	0,17	29,00

TASCHEN-MESSSCHIEBER MIT MOMENTFESTSTELLUNG, TOP, DIN 862
VERNIER CALIPER WITH AUTO LOCK, TOP, DIN 862

201.072

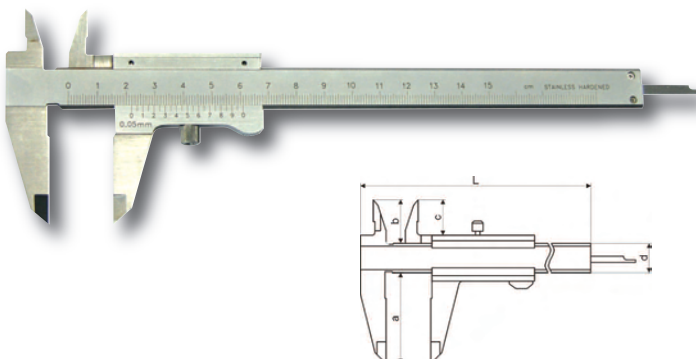


- aus rostfreiem Stahl
- mattverchromt, ganz gehärtet
- für 4-fach Messung geeignet
- Rückseite mit Gewindetabelle im Behältnis/Kasten
- made of stainless steel
- satin chrome finished, hardened
- usable to 4-way measurement
- backside with screw table in case/box

Art.-Nr. Order-No.	Messbereich Range mm	Feststellung Locking	Nonius unten Nonius below mm	Nonius oben Nonius - above mm	a mm	b mm	d mm	kg	Euro/St. Euro/Pc.
201.072	150	Moment / auto	1/20 - 39	1/128"	40	17	16	0,17	28,90
201.076	200	Moment / auto	1/20 - 39	1/128"	50	17	16	0,19	43,30
201.078	300	Moment / auto	1/20 - 39	1/128"	60	25	17	0,38	75,60
201.074	150	Moment / auto	1/50 - 49	1/1000"	40	17	16	0,17	29,80

TASCHEN-MESSSCHIEBER MIT PRISMENFÜHRUNG UND PARALLAXFREI, DIN 862
VERNIER CALIPER, WITH DOUBLEPRISMA AND PARALLAX-FREE, DIN 862

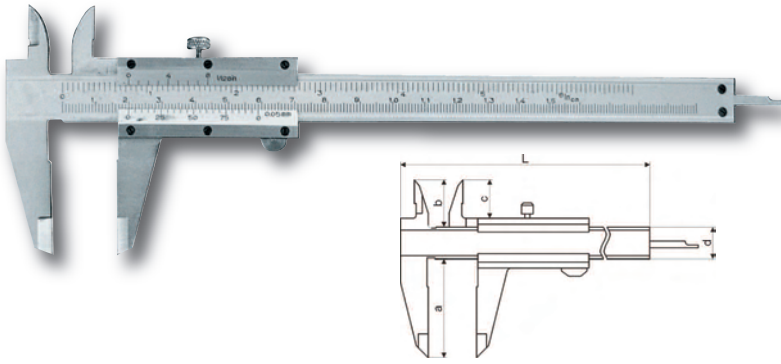
201.128



- parallaxfreie Ablesung
- mit Doppelprismenführung
- aus rostfreiem Stahl
- mattverchromt, ganz gehärtet
- für 4-fach Messung geeignet
- Rückseite mit Gewindetabelle im Behältnis/Kasten
- parallaxfree reading
- with double prisma
- made of stainless steel
- satin chrome finished, hardened
- usable to 4-way measurement
- backside with screw table in case/box

Art.-Nr. Order-No.	Messbereich Range mm	Feststellung Locking	Nonius unten Nonius below mm	Nonius oben Nonius - above mm	a mm	b mm	d mm	kg	Euro/St. Euro/Pc.
201.128	150	Schraube / screw	1/20 - 39	-	40	17	16	0,17	52,60
201.129	150	Schraube / screw	1/50 - 49	-	40	17	16	0,17	57,60

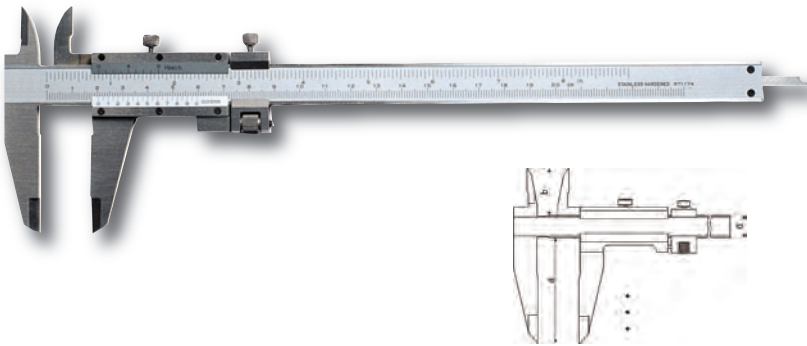
201.004 **TASCHEN-MESSSCHIEBER, DIN 862**
VERNIER CALIPER, DIN 862



- aus Werkzeugstahl
 - mattverchromt, ganz gehärtet
 - für 4-fach Messung geeignet
 - Rückseite mit Gewindetabelle
 - im Behältnis/Kasten
- made of tool steel
 - satin chrome finished, hardened
 - usable to 4-way measurement
 - backside with screw table
 - in case/box

Art.-Nr. Order-No.	Messbereich Range mm	Feststellung Locking	Nonius unten Nonius below mm	Nonius oben Nonius - above mm	a mm	b mm	d mm	kg	Euro/St. Euro/Pc.
201.004	150	Schraube / screw	1/20 - 39	1/128 ⁴	40	17	16	0,15	14,70
201.048	200	Schraube / screw	1/20 - 39	1/128 ⁴	50	17	16	0,18	24,90
201.006	150	Moment / auto	1/20 - 39	1/128 ⁴	40	17	16	0,15	14,70
201.049	200	Moment / auto	1/20 - 39	1/128 ⁴	50	17	16	0,18	25,90

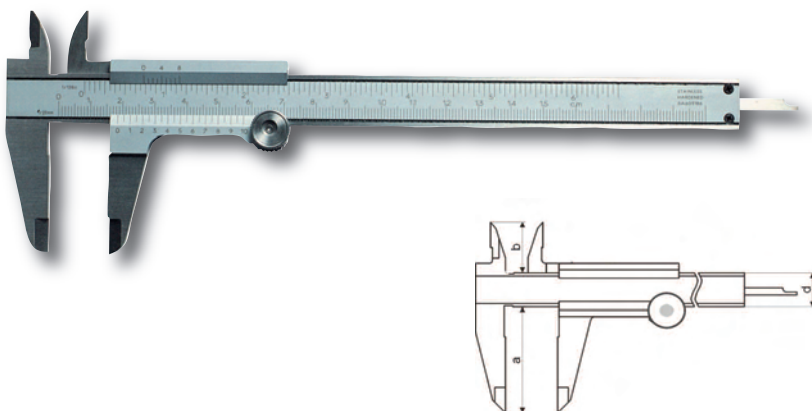
201.024 **TASCHEN-MESSSCHIEBER MIT FEINEINSTELLUNG, DIN 862**
VERNIER CALIPER WITH FINE ADJUSTMENT, DIN 862



- mit Feineinstellung
 - aus rostfreiem Stahl
 - mattverchromt, ganz gehärtet
 - mit Tiefenmaß
 - 4-fach Messung
 - im Behältnis/Kasten
- with fine adjustment
 - made of stainless steel
 - satin chrome finished, hardened
 - with depth bar
 - usable to 4-way measurement
 - in case/box

Art.-Nr. Order-No.	Messbereich Range mm	Feststellung Locking	Nonius unten Nonius below mm	Nonius oben Nonius - above mm	a mm	b mm	d mm	kg	Euro/St. Euro/Pc.
201.043	200	Schraube / screw	1/20 - 39	1/128 ⁴	50	17	16	0,20	33,40
201.024	300	Schraube / screw	1/20 - 39	1/128 ⁴	55	17	16	0,37	49,50

201.051 **TASCHEN-MESSSCHIEBER MIT FESTSTELLRAD, DIN 862**
VERNIER CALIPER WITH SETTING WHEEL, DIN 862

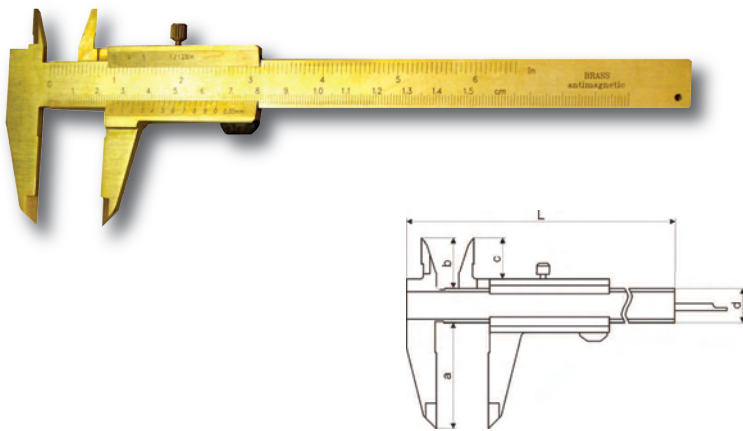


- mit Feststellrad
 - aus rostfreiem Stahl
 - mattverchromt, ganz gehärtet
 - für 4-fach Messung geeignet
 - Rückseite mit Gewindetabelle
 - im Behältnis/Kasten
- with setting wheel
 - made of stainless steel
 - satin chrome finished, hardened
 - usable to 4-way measurement
 - backside with screw table
 - in case/box

Art.-Nr. Order-No.	Messbereich Range mm	Feststellung Locking	Nonius unten Nonius below mm	Nonius oben Nonius - above mm	a mm	b mm	d mm	kg	Euro/St. Euro/Pc.
201.051	150	Stellrad / set wheel	1/20 - 39	1/128 ⁴	40	17	16	0,15	45,00

TASCHEN-MESSSCHIEBER AUS MESSING
VERNIER CALIPER, MADE OF BRASS

201.110

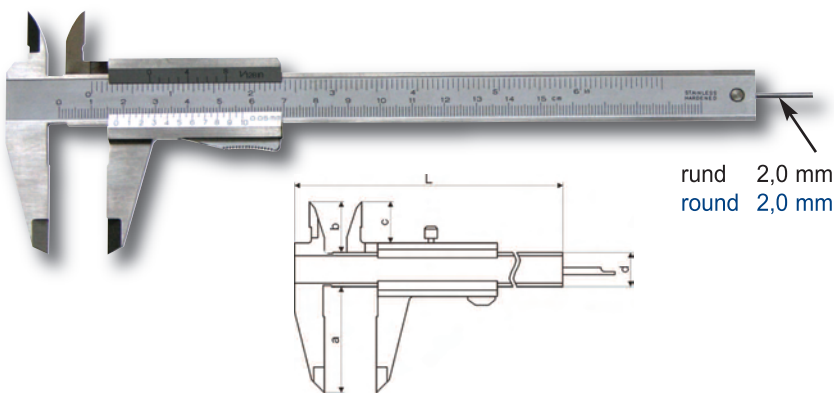


- speziell entwickelt für Messungen in Umgebung von starkem Magnetfeld oder magnetischen Werkstücken
 - antimagnetisch
 - aus Messing
 - Genauigkeit nach DIN 862
 - Ablesung 0,05 mm / 1/128"
 - im Behältnis/Kasten
- special developed for measuring at heavy magnetic areas or magnetic workpieces
 - no magnetic
 - made of brass
 - accuracy to DIN 862
 - reading 0.05 mm or 1/128"
 - in case/box

Art.-Nr. Order-No.	Messbereich Range mm	Feststellung Locking	Nonius unten Nonius below mm	Nonius oben Nonius - above mm	a mm	b mm	d mm	kg	Euro/St. Euro/Pc.
201.110	150	Schraube / screw	1/20 - 39	1/128"	40	21	16	0,16	126,00

TASCHEN-MESSSCHIEBER MIT RUNDEM TIEFENMAß, DIN 862
VERNIER CALIPER WITH ROUND DEPTH GAUGE, DIN 862

201.012

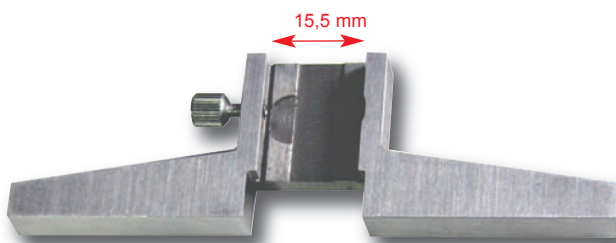


- mit rundem Tiefenmaß
 - aus rostfreiem Stahl
 - mattverchromt, ganz gehärtet
 - für 4-fach Messung geeignet
 - Rückseite mit Gewindetabelle im Behältnis/Kasten
- with round depth gauge
 - made of stainless steel
 - satin chrome finished, hardened
 - usable to 4-way measurement
 - backside with screw table
 - in case/box

Art.-Nr. Order-No.	Messbereich Range mm	Feststellung Locking	Nonius unten Nonius below mm	Nonius oben Nonius - above mm	a mm	b mm	d mm	kg	Euro/St. Euro/Pc.
201.012	150	Schraube / screw	1/20 - 39	1/128"	40	17	16	0,15	25,70
201.011	150	Moment / auto	1/50 - 49	1/1000"	40	17	16	0,15	25,70

TIEFEN-MESSANSCHLAG
DEPTH MEASURING BASE

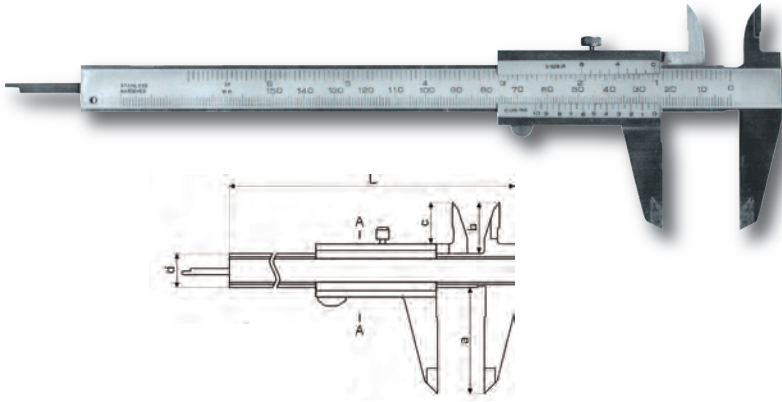
401.030



- für Taschen-Messschieber bis 200 mm
 - aus rostfreiem Stahl
 - gehärtet, feinst geschliffen und geläppt
- for caliper until 200 mm
 - made of stainless steel
 - hardened, ground and lapped

Art.-Nr. Order-No.	Brücke Base (LxB) mm	kg	Euro/St. Euro/Pc.
401.030	75 x 6,5	0,05	11,50
401.031	100 x 8,0	0,08	15,50

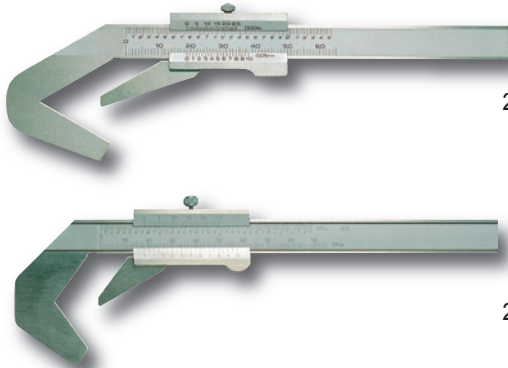
201.118 **TASCHEN-MESSSCHIEBER FÜR LINKSHÄNDER, DIN 862**
VERNIER CALIPER FOR LEFT HAND, DIN 862



- für Linkshänder
- aus rostfreiem Stahl
- mattverchromt, ganz gehärtet
- für 4-fach Messung geeignet
- Rückseite mit Gewindetabelle im Behältnis/Kasten
- for left hand
- made of stainless steel
- satin chrome finished, hardened
- usable to 4-way measurement
- backside with screw table
- in case/box

Art.-Nr. Order-No.	Messbereich Range mm	Feststellung Locking	Nonius unten Nonius below mm	Nonius oben Nonius - above mm	a mm	b mm	d mm	kg	Euro/St. Euro/Pc.
201.118	150	Schraube / screw	1/20 - 39	1/128"	40	17	16	0,15	30,40
201.120	150	Moment / auto	1/20 - 39	1/128"	40	17	16	0,15	31,40

201.130 **PRÄZISIONS 3- UND 5-PUNKT MESSSCHIEBER**
PRECISION 3-POINT AND 5-POINT VERNIER CALIPER



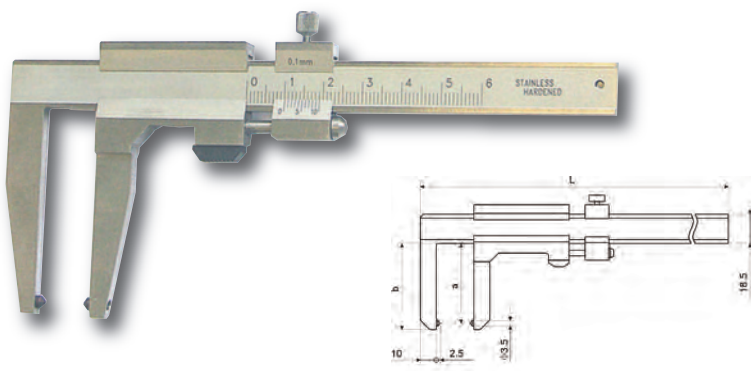
201.130: 3-Punkt / 3-point

201.132: 5-Punkt / 5-point

- zum Messen von 3- bzw. 5-schneidigen Werkzeugen
- aus rostfreiem Stahl
- mattverchromt, gehärtet
- im Behältnis/Kasten
- for measuring of three or five edges tools
- made of stainless steel
- satin chrome finished
- throughout hardened
- in case/box

Art.-Nr. Order-No.	Messbereich Range mm	Ableseung Reading mm	kg	Euro/St. Euro/Pc.
201.130	4 - 40	0,05	0,15	3-Punkt-Messschieber / 3-Point-Caliper 64,40
201.131	20 - 75	0,05	0,19	3-Punkt-Messschieber / 3-Point-Caliper 118,00
201.132	2 - 40	0,05	0,15	5-Punkt-Messschieber / 5-Point-Caliper 73,60

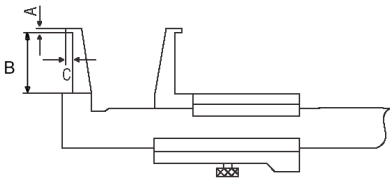
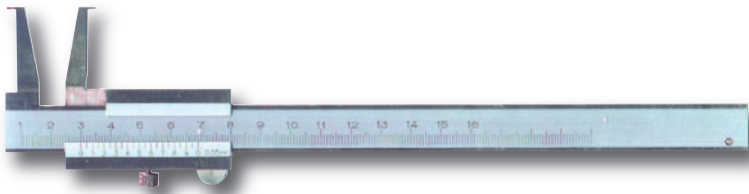
201.180 **BREMSSCHEIBEN-PRÜFLEHRE**
PREC. VERNIER CALIPER FOR BRAKE-DISCS



- aus rostfreiem Stahl, gehärtet
- Skala und Nonius mattverchromt
- Nonius 1/10 mm
- im Behältnis/Kasten
- made of stainless steel, hardened
- scale and nonius satin chrome finished
- nonius 1/10 mm
- in case/box

Art.-Nr. Order-No.	Messbereich Range mm	Schnabellänge Jaws mm	Ableseung Reading mm	kg	Euro/St. Euro/Pc.
201.180	0 - 50	50	0,1	0,23	29,40
201.182	0 - 50	80	0,1	0,28	42,00
201.181	0 - 100	120	0,1	0,30	49,00

INNEN-NUTEN-MESSSCHIEBER
INSIDE GROOVE VERNIER CALIPER



- zum Messen von Innen-Nuten ab 10 mm
 - Ablesung 0,05 mm
 - aus rostfreiem Stahl
 - mattverchromt, gehärtet
 - im Behältnis/Kasten
- for inside measuring from 10 mm
 - reading 0.05 mm
 - made of stainless steel
 - satin chrome finished
 - in case/box

Art.-Nr. Order-No.	Messbereich Range mm	Schnabellänge Jaws mm	a mm	b mm	c mm	kg	Euro/St. Euro/Pc.
201.134	10 - 160	25	1,7	25	3,0	0,16	54,60
201.135	20 - 160	40	2,0	40	5,0	0,25	63,20
201.136	26 - 200	60	3,0	60	7,0	0,30	92,30
201.137	30 - 250	80	4,0	80	8,5	0,41	117,00
201.138	35 - 300	100	5,0	100	10,0	0,47	129,00

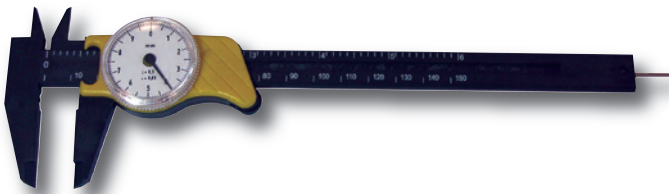
BREMSTROMMEL-MESSSCHIEBER
PREC. VERNIER CALIPER FOR BRAKE-DRUMS



- aus rostfreiem Stahl, ganz gehärtet
 - mit 2 metrischen Teilungen für Innen- und Außenmessung
 - Nonius für Innenmessung 1/10 mm
 - Nonius für Außenmessung 1/20 mm
 - im Behältnis/Kasten
- made of stainless steel, hardened
 - with 2 metric scales for inside and outside measuring
 - Nonius inside 1/10 mm
 - Nonius outside 1/20 mm
 - in case/box

Art.-Nr. Order-No.	Außen / Outside		Messbereich Range mm	Innen / Inside		Schnabellänge Jaws mm	kg	Euro/St. Euro/Pc.
	Messbereich Range mm	Ablesung Reading mm		Messbereich Range mm	Ablesung Reading mm			
201.183	300	0,05	40 - 340	0,1	100	0,80	161,00	
201.185	500	0,05	50 - 550	0,1	150	1,10	216,00	
201.186	500	0,05	50 - 550	0,1	200	1,50	294,00	
201.187	600	0,05	50 - 650	0,1	200	1,70	315,00	

UHREN-MESSSCHIEBER FIBERGLAS
DIAL CALIPER "FIBREGLASS"



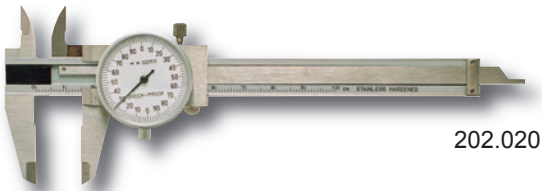
- aus Fiberglas
- mit Tiefenmaß

- made of fibreglass
- with depth gauge

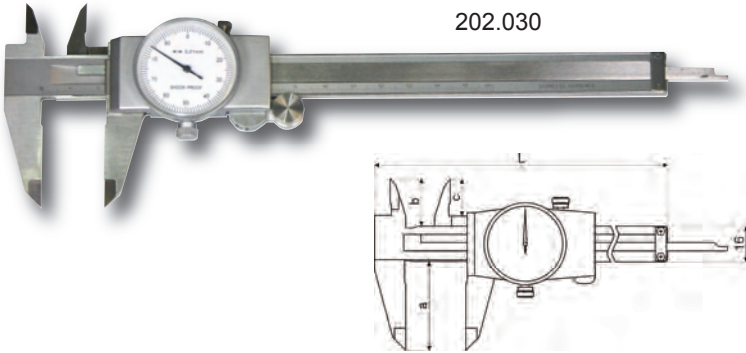
Art.-Nr. Order-No.	Messbereich Range mm	Brückenlänge Base mm	Euro/St. Euro/Pc.
202.010	150	40	12,60

202.020

UHREN-MESSSCHIEBER, DIN 862
DIAL CALIPER, DIN 862



202.020



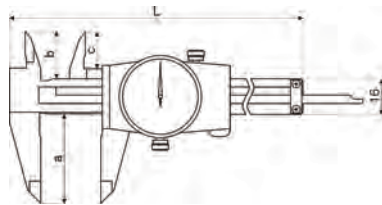
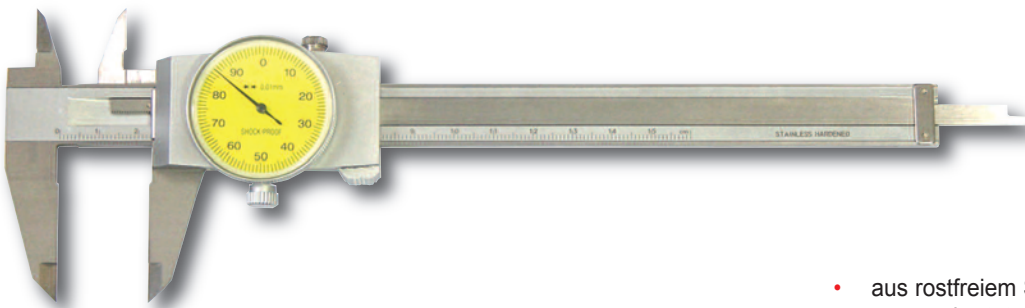
202.030

- aus rostfreiem Stahl, ganz gehärtet
 - für 4-fach Messung geeignet
 - ab 150 mm mit Rolle
 - Rückseite mit Gewindetabelle
 - im Behältnis/Kasten
-
- made of stainless steel, hardened
 - usable to 4-way measurement
 - at 150 mm with drive roller
 - backside with screw table
 - in case/box

Art.-Nr. Order-No.	Messbereich Range mm	Ablesung Reading mm	1 Zeigerdrehung 1 Point round mm	a mm	b mm	d mm	Uhr ø Dial ø mm	kg	Euro/St. Euro/Pc.
202.035	150	0,05	5	40	16	16	38	0,19	30,60
202.020	100	0,02	2	30	16	16	32	0,10	35,50
202.031	150	0,02	2	40	16	16	38	0,19	37,70
202.033	200	0,02	2	50	16	16	38	0,20	52,00
202.032	300	0,02	2	60	20	20	45	0,37	105,00
202.030	150	0,01	1	40	16	16	38	0,19	39,40
202.034	200	0,01	1	50	16	16	38	0,20	59,20
202.036	300	0,01	1	60	20	20	45	0,41	115,00

202.130

UHREN-MESSSCHIEBER, DIN 862, TOP
DIAL CALIPER, DIN 862, TOP

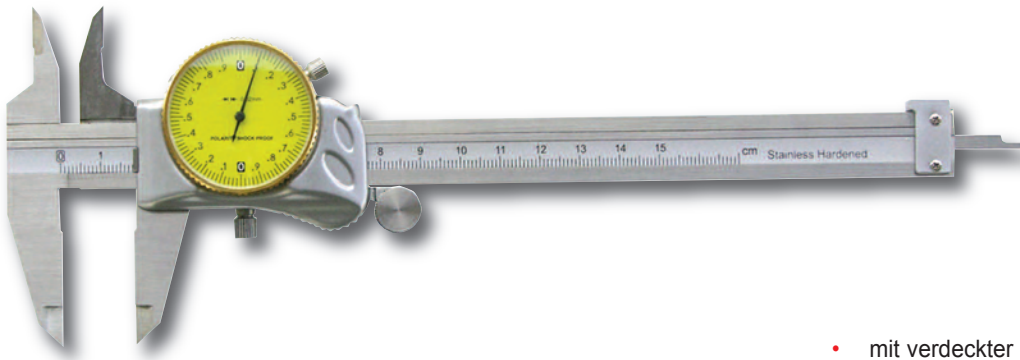


- aus rostfreiem Stahl
 - ganz gehärtet
 - für 4-fach Messung geeignet
 - Rückseite mit Gewindetabelle
 - im Behältnis/Kasten
-
- made of stainless steel
 - hardened
 - usable to 4-way measurement
 - backside with screw table
 - in case/box

Art.-Nr. Order-No.	Messbereich Range mm	Ablesung Reading mm	1 Zeigerdrehung 1 Point round mm	a mm	b mm	d mm	Uhr ø Dial ø mm	kg	Euro/St. Euro/Pc.
202.131	150	0,02	2	40	16	16	38	0,20	38,30
202.133	200	0,02	2	50	16	16	38	0,24	54,10
202.132	300	0,02	2	60	20	17	45	0,38	111,00
202.130	150	0,01	1	40	16	16	38	0,20	40,10
202.134	200	0,01	1	50	16	16	38	0,24	60,40
202.136	300	0,01	1	60	20	17	45	0,38	119,00

UHREN-MESSSCHIEBER MIT VERDECKTER ZAHNSTANGE , DIN 862, TOP
DIAL CALIPER WITH HIDDEN GEAR ROD, DIN 862, TOP

202.231



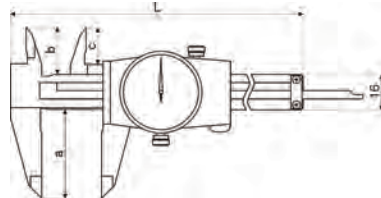
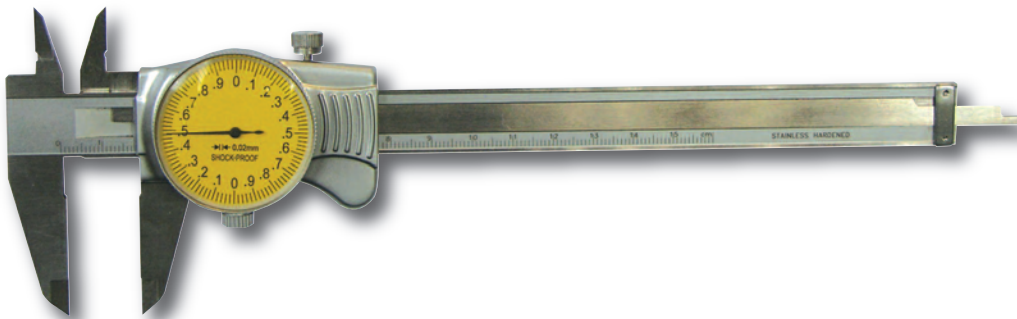
- mit verdeckter Zahnstange, unempfindlich z.B. gegen Staub
- aus rostfreiem Stahl
- ganz gehärtet
- für 4-fach Messung geeignet
- Rückseite mit Gewindetabelle
- im Behältnis/Kasten

- with hidden gear rod, non-sensitive against dust
- made of stainless steel
- hardened
- usable to 4-way measurement
- backside with screw table
- in case/box

Art.-Nr. Order-No.	Messbereich Range mm	Ableitung Reading mm	1 Zeigerdrehung 1 Point round mm	a mm	b mm	d mm	Uhr ø Dial ø mm	kg	Euro/St. Euro/Pc.
202.231	150	0,02	2	40	16	16	38	0,20	89,90

UHREN-MESSSCHIEBER, DIN 862, TOP
DIAL CALIPER, DIN 862, TOP

202.140



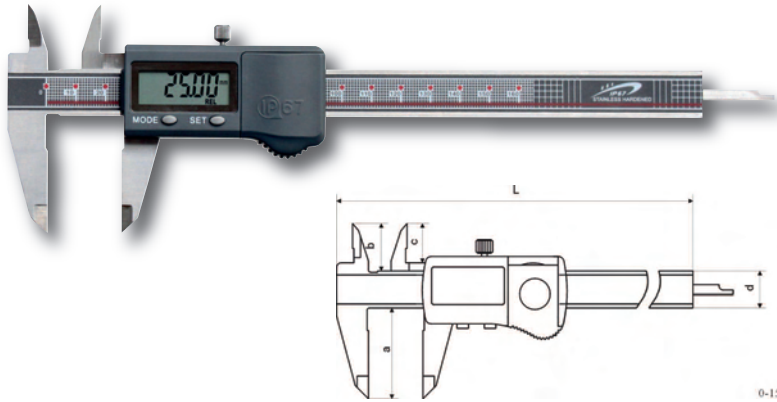
- aus rostfreiem Stahl
- ganz gehärtet
- für 4-fach Messung geeignet
- Rückseite mit Gewindetabelle
- im Behältnis/Kasten

- made of stainless steel
- hardened
- usable to 4-way measurement
- backside with screw table
- in case/box

Art.-Nr. Order-No.	Messbereich Range mm	Ableitung Reading mm	1 Zeigerdrehung 1 Point round mm	a mm	b mm	d mm	Uhr ø Dial ø mm	kg	Euro/St. Euro/Pc.
202.141	150	0,02	2	40	16	16	38	0,20	42,00
202.143	200	0,02	2	50	16	16	38	0,24	60,70
202.140	150	0,01	1	40	16	16	38	0,20	44,20
202.144	200	0,01	1	50	16	16	38	0,24	63,20

216.151 **DIGITAL-TASCHEN-MESSSCHIEBER, IP 67, DIN 862**
DIGITAL POCKET CALIPER, IP 67, DIN 862

+
3 V

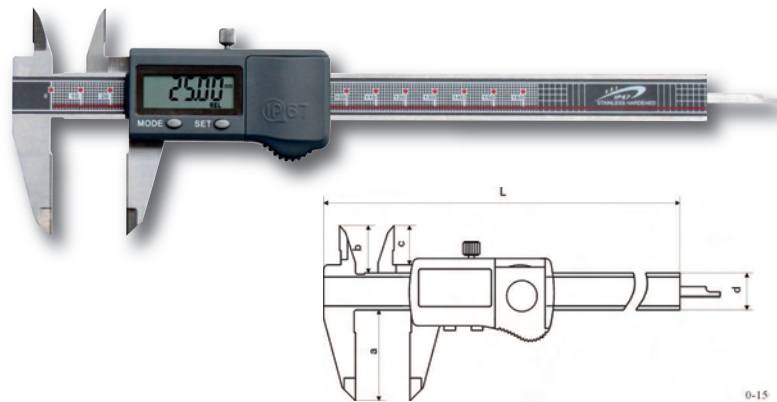


- IP 67 Schutz, wasser- und staubdicht
 - mit Sylvac-Elektronik
 - aus rostfreiem Stahl, gehärtet
 - 4-fach Messung
 - Ablesung 0,01 mm/0,0005“, umschaltbar
 - im Behältnis/Kasten
- IP 67 protection, water and dust proof
 - with sylvac measuring unit
 - made of stainless steel, hardened
 - usable to 4-way measurement
 - reading 0,01 mm or 0,0005“, switchable
 - in case/box

Art.-Nr. Order-No.	Messbereich Range mm	Genauigkeit Accuracy mm	a mm	b mm	d mm	kg	Euro/St. Euro/Pc.
216.151	150	0,03	40	21	16	0,15	158,00
216.152	200	0,03	50	24	16	0,17	186,00
216.153	300	0,03	60	24	17	0,70	228,00

216.158 **DIGITAL-TASCHEN-MESSSCHIEBER MIT HM-MESSFLÄCHEN, IP 67, DIN 862**
DIGITAL POCKET CALIPER WITH CARBIDE MEASURING FACES, IP 67, DIN 862

+
3 V

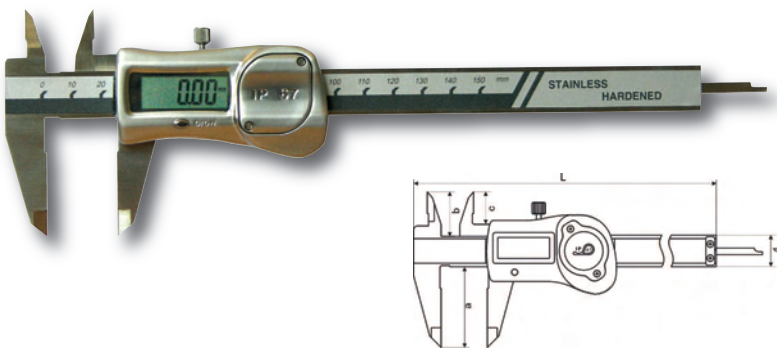


- IP 67 Schutz, wasser- und staubdicht
 - mit Sylvac-Elektronik
 - mit Hartmetall-Messflächen
 - aus rostfreiem Stahl, gehärtet
 - 4-fach Messung
 - Ablesung 0,01 mm/0,0005“, umschaltbar
 - im Behältnis/Kasten
- IP 67 protection, water and dust proof
 - with sylvac measuring unit
 - with carbide measuring faces
 - made of stainless steel, hardened
 - usable to 4-way measurement
 - reading 0,01 mm or 0,0005“, switchable
 - in case/box

Art.-Nr. Order-No.	Messbereich Range mm	Genauigkeit Accuracy mm	a mm	b mm	d mm	kg	Euro/St. Euro/Pc.
216.158	150	0,03	40	21	16	0,15	182,00

216.141 **DIGITAL-TASCHEN-MESSSCHIEBER, IP 67, DIN 862**
DIGITAL POCKET CALIPER, IP 67, DIN 862

+
3 V



- magnetisches Messsystem
 - IP 67 Schutz, wasser- und staubdicht
 - aus rostfreiem Stahl, gehärtet
 - 4-fach Messung
 - mit Metallgehäuse
 - Ablesung 0,01 mm/0,0005“, umschaltbar
 - im Behältnis/Kasten
- magnetic measuring system
 - IP 67 protection, water and dust proof
 - made of stainless steel, hardened
 - usable to 4-way measurement
 - with metal casing
 - reading 0,01 mm or 0,0005“, switchable
 - in case/box

Achtung:
Dieser Messschieber muss vor starkem Magnet/Magnetfeld geschützt werden!

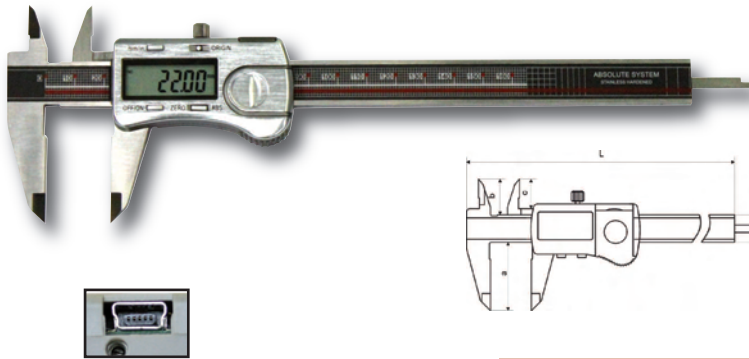
Attention:
This caliper need to kept away from heavy magnet and magnetic areas!

* 216.148: mit rundem Tiefenmaß / with round depth bar

Art.-Nr. Order-No.	Messbereich Range mm	Genauigkeit Accuracy mm	a mm	b mm	d mm	kg	Euro/St. Euro/Pc.
216.141	150	0,03	40	21	16	0,25	113,00
216.142	200	0,03	50	24	16	0,28	172,00
216.143	300	0,05	60	24	16	0,70	223,00
216.148*	150	0,03	40	21	16	0,23	113,00

DIGITAL-TASCHEN-MESSSCHIEBER, ABS-SYSTEM, DIN 862
DIGITAL POCKET CALIPER, ABS-SYSTEM, DIN 862

216.235



RB5:

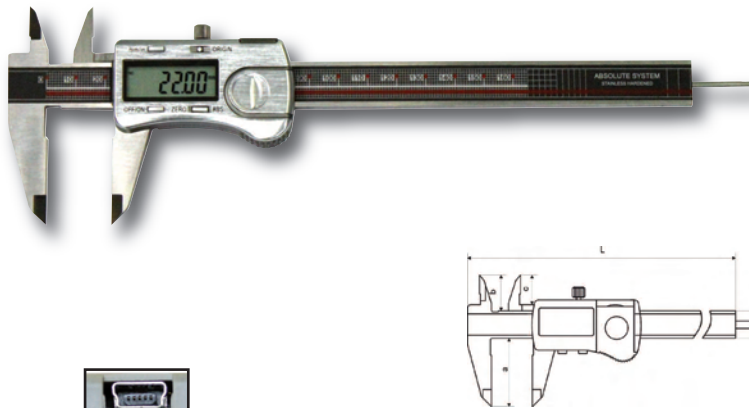
- mit ABS-System
- keine Geschwindigkeitsbegrenzung
- aus rostfreiem Stahl, gehärtet
- 4-fach Messung
- mit Schnittstelle RB 5
- Ablesung 0,01 mm/0,0005“, umschaltbar
- im Behältnis/Kasten

- ABS-System
- no limit for moving tempo
- made of stainless steel, hardened
- usable to 4-way measurement
- data output RB 5
- reading 0,01 mm or 0,0005“, switchable in case/box

Art.-Nr. Order-No.	Messbereich Range mm	Genauigkeit Accuracy mm	a mm	b mm	d mm	kg	Euro/St. Euro/Pc.
216.235	150	0,03	40	21	16	0,15	44,70
216.236	200	0,03	50	24	16	0,17	63,40
216.237	300	0,05	60	24	16	0,27	95,40

DIGITAL-TASCHEN-MESSSCHIEBER, ABS-SYSTEM, MIT RUNDEM TIFENMASS, DIN 862
DIGITAL POCKET CALIPER, ABS-SYSTEM, WITH ROUND DEPTH BAR, DIN 862

216.238



RB5:

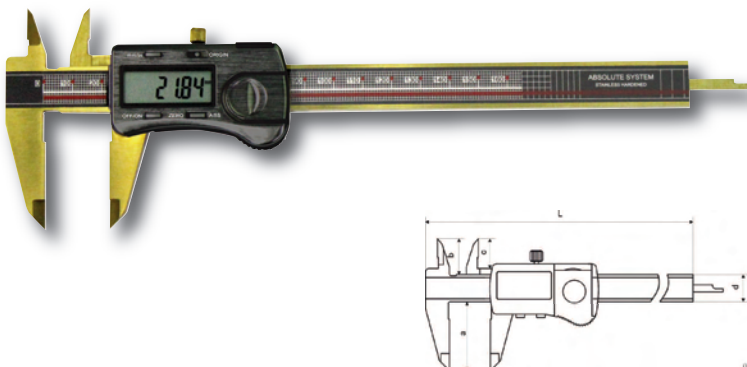
- mit ABS-System
- keine Geschwindigkeitsbegrenzung
- aus rostfreiem Stahl, gehärtet
- 4-fach Messung
- mit Schnittstelle RB 5
- Ablesung 0,01 mm/0,0005“, umschaltbar
- im Behältnis/Kasten

- ABS-System
- no limit for moving tempo
- made of stainless steel, hardened
- usable to 4-way measurement
- data output RB 5
- reading 0,01 mm or 0,0005“, switchable in case/box

Art.-Nr. Order-No.	Messbereich Range mm	Genauigkeit Accuracy mm	a mm	b mm	d mm	kg	Euro/St. Euro/Pc.
216.238	150	0,03	40	21	16	0,15	44,70

DIGITAL-TASCHEN-MESSSCHIEBER, ABS-SYSTEM, TIN-BESCHICHTET, DIN 862
DIGITAL POCKET CALIPER, ABS-SYSTEM, TIN COATED, DIN 862

216.245



RB5:

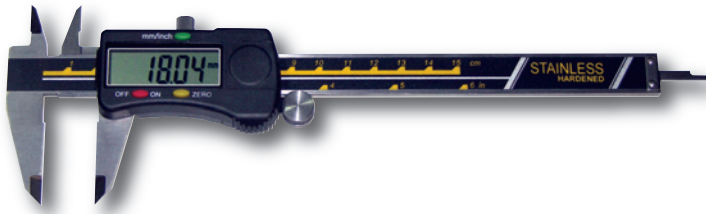
- mit ABS-System, TIN beschichtet
- keine Messgeschwindigkeitbegrenzung
- aus rostfreiem Stahl, gehärtet
- 4-fach Messung
- mit Schnittstelle RB 5
- Ablesung 0,01 mm/0,0005“, umschaltbar
- im Behältnis/Kasten

- ABS-System, TIN coated
- no limit for moving rate
- made of stainless steel, hardened
- usable to 4-way measurement
- data output RB 5
- reading 0,01 mm or 0,0005“, switchable in case/box

Art.-Nr. Order-No.	Messbereich Range mm	Genauigkeit Accuracy mm	a mm	b mm	d mm	kg	Euro/St. Euro/Pc.
216.245	150	0,03	40	21	16	0,15	73,10
216.246	200	0,03	50	24	16	0,17	89,90

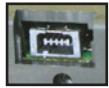
216.087 **DIGITAL-TASCHEN-MESSSCHIEBER MIT ROLLE, DIN 862**
DIGITAL POCKET CALIPER WITH ROLL, DIN 862

+ 1.5 V

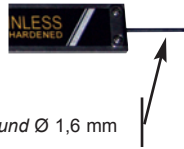


- aus rostfreiem Stahl, gehärtet
- 4-fach Messung
- mit Ein/Aus-, Null- und mm/inch-Taste
- Ablesung 0,01 mm / 0,0005"
- Datenausgang RS232C (RB2)
- im Behältnis/Kasten

- made of stainless steel, hardened
- usable to 4-way measurement
- with on/off, zero and mm/inch button
- reading 0,01 mm or 0,0005"
- data output RS232C (RB2)
- in case/box



RB2:

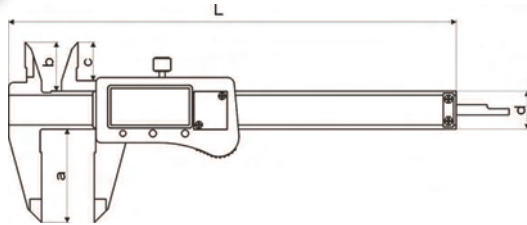
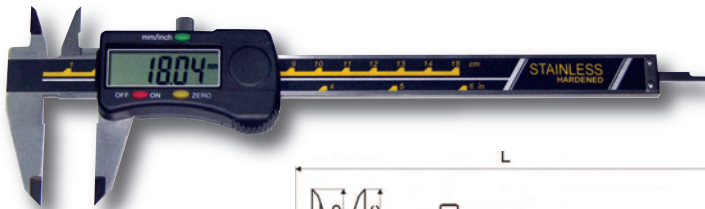


216.085: rund / round Ø 1,6 mm

Art.-Nr. Order-No.	Messbereich Range mm	Genauigkeit Accuracy mm	a mm	b mm	d mm	kg	Euro/St. Euro/Pc.
216.087	150	0,03	40	21	16	0,16	30,00
216.096	200	0,03	50	24	16	0,20	55,50
217.066	300	0,04	60	25	17	0,27	90,90
216.085*	150	0,03	40	21	16	0,16	34,10

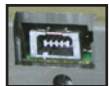
216.075 **DIGITAL-TASCHEN-MESSSCHIEBER, DIN 862**
DIGITAL POCKET CALIPER, DIN 862

+ 1.5 V



- aus rostfreiem Stahl, gehärtet
- 4-fach Messung
- mit Ein/Aus-, Null- und mm/inch-Taste
- Ablesung 0,01 mm / 0,0005"
- Datenausgang RS232C (RB2)
- im Behältnis/Kasten

- made of stainless steel, hardened
- usable to 4-way measurement
- with on/off, zero and mm/inch button
- reading 0,01 mm or 0,0005"
- data output RS232C (RB2)
- in case/box

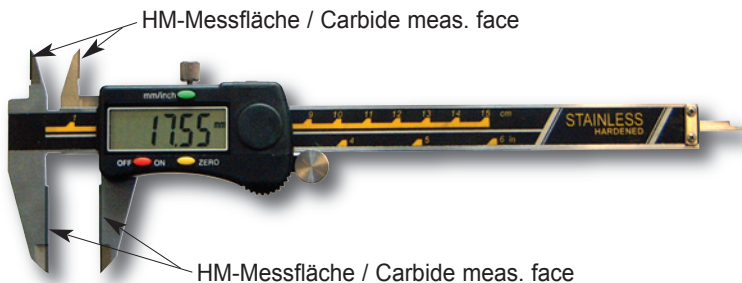


RB2:

Art.-Nr. Order-No.	Messbereich Range mm	Genauigkeit Accuracy mm	a mm	b mm	d mm	kg	Euro/St. Euro/Pc.
216.075	150	0,03	40	21	16	0,16	28,80
216.093	200	0,03	50	24	16	0,20	55,30

216.088 **DIGITAL-TASCHEN-MESSSCHIEBER MIT HARTMETALL-MESSFLÄCHEN, DIN 862**
DIGITAL POCKET CALIPER WITH CARBIDE MEASURING FACES, DIN 862

+ 1.5 V



- mit Hartmetallmessflächen
- aus rostfreiem Stahl, gehärtet
- 4-fach Messung
- mit Ein/Aus-, Null- und mm/inch-Taste
- Ablesung 0,01 mm / 0,0005"
- Datenausgang RS232C (RB2)
- im Behältnis/Kasten

- with carbide measuring faces
- made of stainless steel, hardened
- usable to 4-way measurement
- with on/off, zero and mm/inch button
- reading 0,01 mm or 0,0005"
- data output RS232C (RB2)
- in case/box

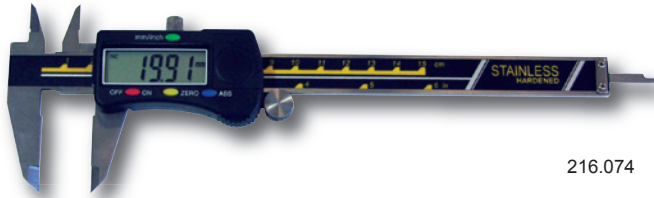


RB2:

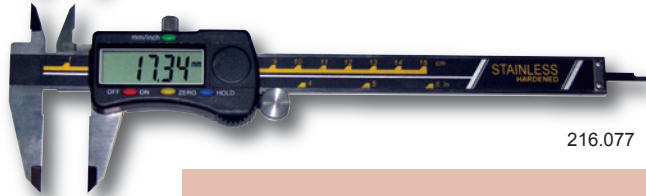
Art.-Nr. Order-No.	Messbereich Range mm	Genauigkeit Accuracy mm	a mm	b mm	d mm	kg	Euro/St. Euro/Pc.
216.088	150	0,03	40	21	16	0,16	65,80
216.098	200	0,03	50	24	16	0,20	98,80

DIGITAL-TASCHEN-MESSSCHIEBER, MIT "ABS"- ODER "HOLD"-FUNKTION, DIN 862

DIGITAL POCKET CALIPER, "ABS" OR "HOLD" , DIN 862



216.074



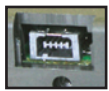
216.077

216.074

+
1.5 V

- aus rostfreiem Stahl, gehärtet
- 4-fach Messung
- mit Ein/Aus-, Null- und mm/inch-Taste
- mit "ABS"- oder "HOLD"-Funktion
- Ablesung 0,01 mm / 0,0005"
- Datenausgang RS232C (RB2)
- im Behältnis/Kasten

- made of stainless steel, hardened
- usable to 4-way measurement
- with on/off, zero and mm/inch button
- with "ABS" oder "HOLD" function
- reading 0,01 mm or 0,0005"
- data output RS232C (RB2)
- in case/box

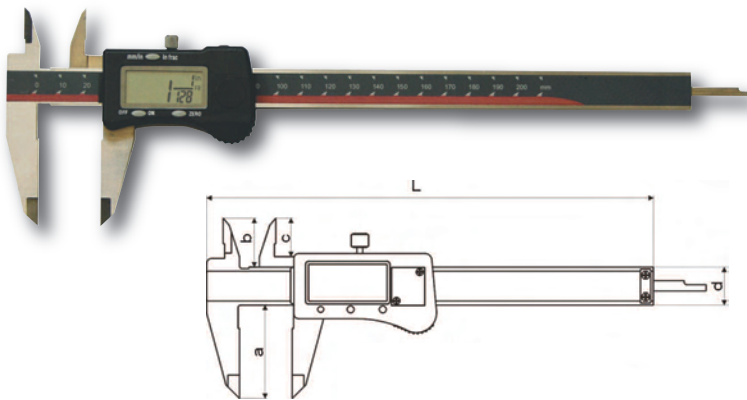


RB2:

Messbereich Range mm	Genauigkeit Accuracy mm	a mm	b mm	d mm	kg	mit "ABS"-Funktion with "ABS" function		mit "HOLD"-Funktion with "HOLD" function	
						Art.-Nr. Order-No.	Euro/St. Euro/Pc.	Art.-Nr. Order-No.	Euro/St. Euro/Pc.
150	0,03	40	21	16	0,16	216.074	33,10	216.077	33,40
200	0,03	50	24	16	0,20	216.094	55,70	216.097	57,60
300	0,04	60	25	17	0,27	-	-	217.067	102,00

DIGITAL-TASCHEN-MESSSCHIEBER, MIT BRUCHANZEIGE

DIGITAL POCKET CALIPER, WITH FRAC DISPLAY

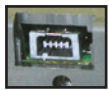


216.061

+
1.5 V

- aus rostfreiem Stahl, gehärtet
- 4-fach Messung
- mit Ein/Aus-, Null- und mm/inch-Taste
- mit Bruchanzeige
- Ablesung 0,01 mm / 1/128"
- Datenausgang RS232C (RB2)
- im Behältnis/Kasten

- made of stainless steel, hardened
- usable to 4-way measurement
- with on/off, zero and mm/inch button
- with frac display
- reading 0,01 mm or 1/128"
- data output RS232C (RB2)
- in case/box

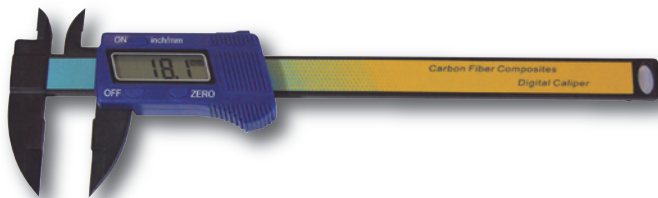


RB2:

Art.-Nr. Order-No.	Messbereich Range mm	Genauigkeit Accuracy mm	a mm	b mm	d mm	kg	Euro/St. Euro/Pc.
216.061	150	0,03	40	21	16	0,17	39,70
216.062	200	0,03	50	24	16	0,20	63,80

DIGITAL-MESSSCHIEBER AUS FIBERGLAS

DIGITAL CALIPER, MADE OF FIBERGLASS



216.070

+
1.5 V

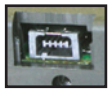
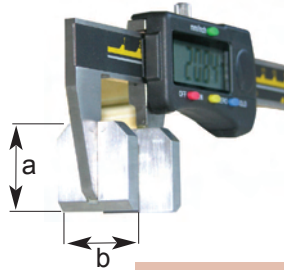
- aus Fiberglas
- Digitalanzeige mit Ein/Aus-Taste
- Ablesung 0,1 mm / 0,005"
- mm/inch umschaltbar

- made of fiberglass
- digital display with on/off button
- reading 0,1 mm or 0,005"
- mm/inch button

Art.-Nr. Order-No.	Messbereich Range mm	Brückenlänge Base mm	Euro/St. Euro/Pc.
216.070	150	40	22,10

240.073 **DIGITAL-TASCHEN-MESSSCHIEBER MIT MESSBACKEN**
DIGITAL CALIPER WITH LARGE-SIZED MEASURING FACES

+ 1.5 V



RB2:

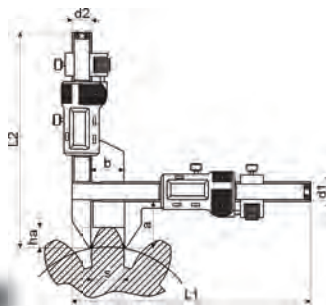
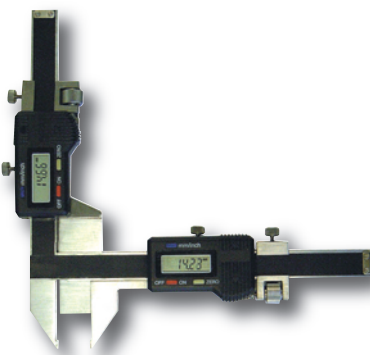
- mit Messbacken
- aus rostfreiem Stahl, gehärtet
- mit Ein/Aus-, Null- und mm/inch-Taste
- Ablesung 0,01 mm / 0,0005"
- Datenausgang RS232C (RB1)
- im Behältnis/Kasten

- with large-sized measuring faces
- made of stainless steel, hardened
- with on/off, zero and mm/inch button
- reading 0,01 mm or 0,0005"
- data output RS232C (RB1)
- in case/box

Art.-Nr. Order-No.	Messbereich Range mm	Genauigkeit Accuracy mm	a mm	b mm	kg	Euro/St. Euro/Pc.
240.073	150	0,03	26	25	0,25	148,00

240.111 **DIGITAL-ZAHNWEITEN-MESSSCHIEBER**
DIGITAL GEAR THICKNESS GAUGE

+ 1.5 V



RB1:

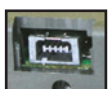
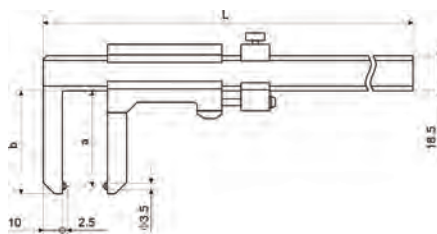
- zur Messung von Zahnweiten
- aus rostfreiem Stahl, ganz gehärtet
- mit Feineinstellung
- Digitalanzeige mit Ein/Aus-, mm/inch- und Null-Taste, Ablesung 0,01 mm.
- im Behältnis/Kasten

- for gear thickness
- made of stainless steel, throughout hardened and tempered, with fine adjustment
- digital display with button on/off, mm/inch and zero button, reading 0.01 mm
- in case/box

Art.-Nr. Order-No.	Messbereich Range	Genauigkeit Accuracy mm	L1 mm	L2 mm	a mm	b mm	d1 mm	d2 mm	kg	Euro/St. Euro/Pc.
240.111	M 2 - 30	0,03	166	166,0	30,5	21	13	13	0,24	148,00
240.112	M 5 - 50	0,03	210	185,5	50,5	50,5	13	13	0,34	197,00

240.180 **DIGITAL-BREMSSCHEIBEN-MESSSCHIEBER**
DIGITAL BRACK-DISCS CALIPER

+ 1.5 V



RB2:

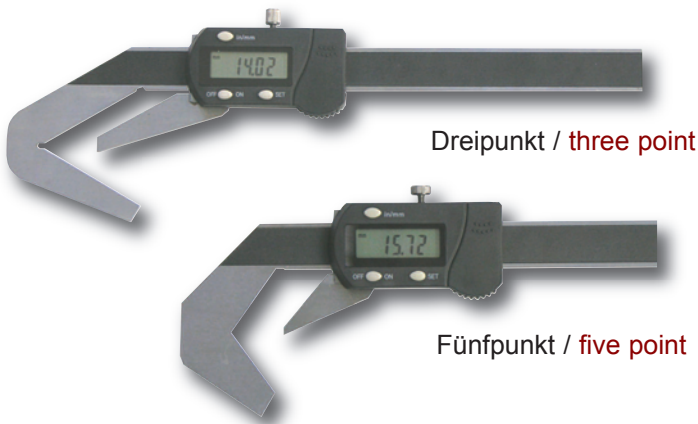
- für Bremscheiben-Messung
- aus rostfreiem Stahl, gehärtet
- mit Ein/Aus-, mm/inch- SET-Taste
- mit HOLD-Taste
- Ablesung 0,01 mm / 0,0005"
- im Behältnis/Kasten

- for brake discs measuring
- made of stainless steel, hardened
- with button on/off, mm/inch and set
- with hold button
- reading 0,01 mm or 0,0005"
- in case/box

Art.-Nr. Order-No.	Messbereich Range mm	Schnabellänge Jaws mm	Ablesung Reading mm	kg	Euro/St. Euro/Pc.
240.180	0 - 50	50	0,01	0,23	66,30

DIGITAL-DREIPUNKT-/FÜNFUNKT-MESSSCHIEBER
DIGITAL THREEPOINT / FIVEPOINT CALIPER

240.140



Dreipunkt / three point

Fünfpunkt / five point

- zur Messung von 3- bzw. 5-schneidigen Werkzeugen
- aus rostfreiem Stahl, gehärtet
- mit Ein/Aus-, mm/inch- und SET-Taste
- Ablesung 0,01 mm / 0,0005"
- mit Einstellmaß 2 mm
- im Behältnis/Kasten

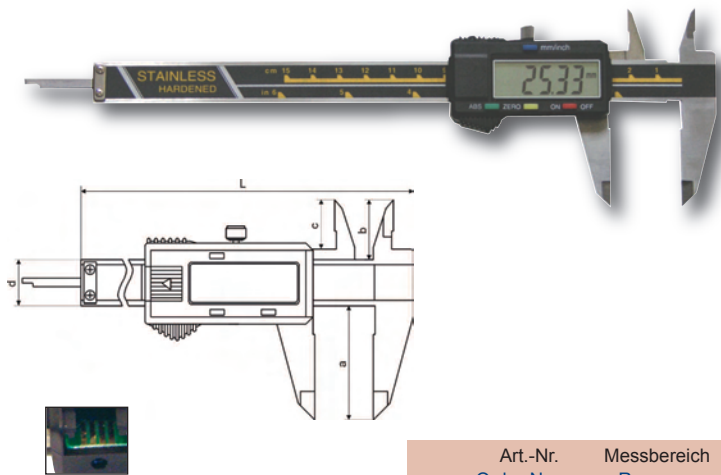
- for measuring of three or five point cutting tools
- made of stainless steel, hardened
- with button on/off, mm/inch and set
- reading 0,01 mm or 0,0005"
- with setting gauge 2 mm
- in case/box

Art.-Nr. Order-No.	Messbereich Range mm	Genauigkeit Accuracy mm	kg		Euro/St. Euro/Pc.
240.140	4 - 40	0,04	0,15	Dreipunkt / three point	148,00
240.142	2 - 40	0,04	0,15	Fünfpunkt / five point	148,00



DIGITAL-TASCHENMESSSCHIEBER FÜR LINKSHÄNDER
DIGITAL POCKET CALIPER FOR LEFT HAND

216.089



RB1:

- für Linkshänder
- aus rostfreiem Stahl, gehärtet
- 4-fach Messung
- mit Ein/Aus-, Null- und mm/inch-Taste
- Ablesung 0,01 mm
- Datenausgang RS232C (RB1)
- im Behältnis/Kasten

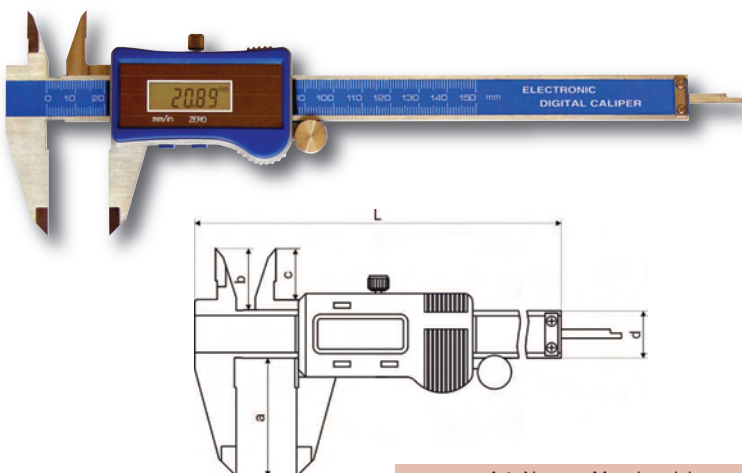
- for left hand
- made of stainless steel, hardened
- usable to 4-way measurement
- with on/off, zero and mm/inch button
- reading 0,01 mm
- data output RS232C (RB1)
- in case/box

Art.-Nr. Order-No.	Messbereich Range mm	Genauigkeit Accuracy mm	a mm	b mm	d mm	kg	Euro/St. Euro/Pc.
216.089	150	0,03	40	21	16	0,15	68,30



DIGITAL-TASCHEN-MESSSCHIEBER MIT SOLARZELLE, DIN 862
DIGITAL POCKET CALIPER WITH SOLAR CELL, DIN 862

216.091



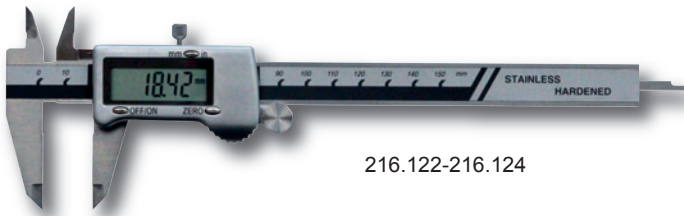
- mit Solarzelle
- aus rostfreiem Stahl
- 4-fach Messung
- Ablesung 0,01 mm / 0,0005", umschaltbar
- im Behältnis/Kasten

- with solar cell
- made of stainless steel
- usable to 4-way measurement
- reading 0,01 mm or 0,0005"
- in case/box

Art.-Nr. Order-No.	Messbereich Range mm	Genauigkeit Accuracy mm	a mm	b mm	d mm	kg	Euro/St. Euro/Pc.
216.091	150	0,03	40	21	16	0,17	63,20

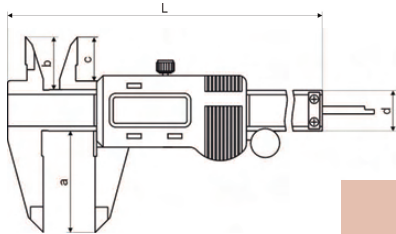
216.122 **DIGITAL-TASCHEN-MESSSCHIEBER "TOP", DIN 862, MIT ROLLE**
DIGITAL POCKET CALIPER "TOP", DIN 862, WITH ROLL

+
3 V



216.122-216.124

- aus rostfreiem Stahl, gehärtet
- 4-fach Messung
- 3 V Messsystem
- Anzeige Ein/Aus, mm und Inch
- Nullpunkt an beliebiger Stelle setzbar
- im Behältnis/Kasten

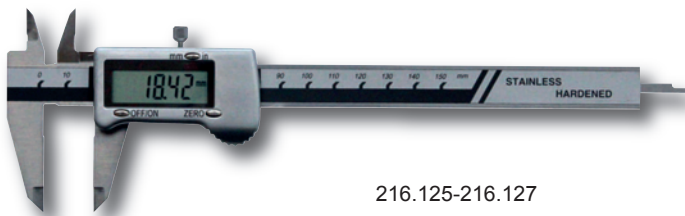


- made of stainless steel, hardened
- 4-way measurement
- 3 V measuring system
- power on/off, mm and inch conversion
- zero setting at any position
- in case/box

Art.-Nr. Order-No.	Messbereich Range mm	Genauigkeit Accuracy mm	a mm	b mm	d mm	kg	Euro/St. Euro/Pc.
216.122	150	0,02	40	21	16	0,17	43,00
216.123	200	0,02	50	24	16	0,21	71,70
216.124	300	0,03	60	24	16	0,28	95,00

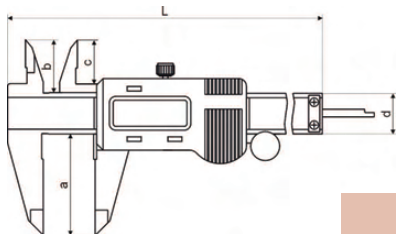
216.125 **DIGITAL-TASCHEN-MESSSCHIEBER "TOP", DIN 862**
DIGITAL POCKET CALIPER "TOP", DIN 862

+
3 V



216.125-216.127

- aus rostfreiem Stahl, gehärtet
- 4-fach Messung
- 3 V Messsystem
- Anzeige Ein/Aus, mm und Inch
- Nullpunkt an beliebiger Stelle setzbar
- im Behältnis/Kasten



- made of stainless steel, hardened
- 4-way measurement
- 3 V measuring system
- power on/off, mm and inch conversion
- zero setting at any position
- in case/box

Art.-Nr. Order-No.	Messbereich Range mm	Genauigkeit Accuracy mm	a mm	b mm	d mm	kg	Euro/St. Euro/Pc.
216.125	150	0,02	40	21	16	0,17	43,00
216.126	200	0,02	50	24	16	0,21	71,70
216.127	300	0,03	60	24	16	0,28	95,00

401.041 **MESSKRAFT-ADAPTER FÜR MESSSCHIEBER**
MEASURING FORCE ADAPTER FOR CALIPER



- für Serienmessung geeignet
- passend zu allen gängigen Digital-Messschieber
- for serial measurements
- for almost all current digital caliper

Art.-Nr. Order-No.	Kraft Force N	Euro/St. Euro/Pc.
401.041	± 8	25,90

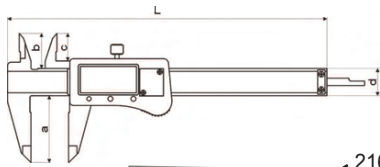
DIGITAL-TASCHEN-MESSSCHIEBER, DIN 862
DIGITAL POCKET CALIPER, DIN 862

216.035



- aus rostfreiem Stahl, gehärtet
- 4-fach Messung
- mit Metallgehäuse
- mit Ein/Aus-, mm/inch- und Null-Taste
- Ablesung 0,01 mm / 0,0005"
- im Behältnis/Kasten

- made of stainless steel, hardened
- usable to 4-way measurement
- with metal casing
- with button on/off, mm/inch and zero
- reading 0,01 mm or 0,0005"
- in case/box



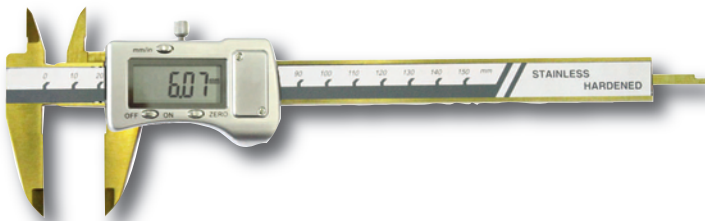
216.038:
 rund 1,6 mm
 round Ø 1,6 mm

Art.-Nr. Order-No.	Messbereich Range mm	Genauigkeit Accuracy mm	a mm	b mm	d mm	kg	Euro/St. Euro/Pc.
216.033	70	0,03	30	17	13	0,11	36,40
216.034	100	0,03	30	17	13	0,15	36,40
216.035	150	0,03	40	21	16	0,20	36,40
216.036	200	0,03	50	24	16	0,23	65,70
216.037	300	0,04	60	25	17	0,31	103,00
216.038*	150	0,03	40	21	16	0,20	40,70

+
1.5 V

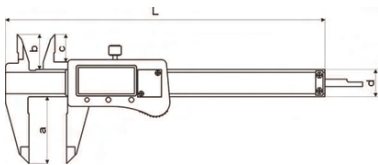
DIGITAL-TASCHEN-MESSSCHIEBER, TIN-BESCHICHTET, DIN 862
DIGITAL POCKET CALIPER, TIN COATED, DIN 862

216.039



- TIN beschichtet
- aus rostfreiem Stahl, gehärtet
- 4-fach Messung
- mit Metallgehäuse
- mit Ein/Aus-, mm/inch- und Null-Taste
- Ablesung 0,01 mm / 0,0005"
- im Behältnis/Kasten

- TIN coated
- made of stainless steel, hardened
- usable to 4-way measurement
- with metal casing
- with button on/off, mm/inch and zero
- reading 0,01 mm or 0,0005"
- in case/box

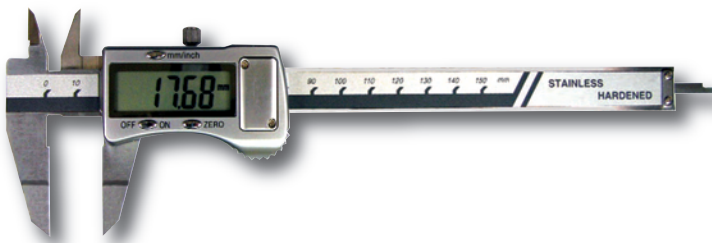


Art.-Nr. Order-No.	Messbereich Range mm	Genauigkeit Accuracy mm	a mm	b mm	d mm	kg	Euro/St. Euro/Pc.
216.039	150	0,03	40	21	16	0,20	52,60

+
1.5 V

DIGITAL-MESSSCHIEBER MIT EXTRA DÜNNEN SCHNABEL
DIGITAL CALIPER WITH THIN JAWS

240.014



- mit extra dünnem Schnabel
- aus rostfreiem Stahl, gehärtet
- 4-fach Messung
- mit Metallgehäuse
- mit Ein/Aus-, mm/inch- und Null-Taste
- Ablesung 0,01 mm / 0,0005"
- im Behältnis/Kasten

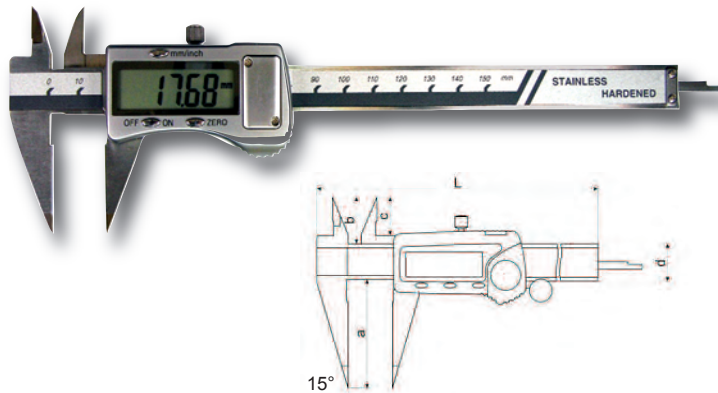
- with thin jaws
- made of stainless steel, hardened
- usable to 4-way measurement
- with metal casing
- with button on/off, mm/inch and zero
- reading 0,01 mm or 0,0005"
- in case/box

Art.-Nr. Order-No.	Messbereich Range mm	Genauigkeit Accuracy mm	a mm	b mm	e mm	g mm	kg	Euro/St. Euro/Pc.
240.014	150	0,03	40	21	18	0,75	0,22	61,20
240.015	200	0,03	50	24	18	0,75	0,26	81,60

+
1.5 V

240.018 **DIGITAL-MESSSCHIEBER MIT SPITZEM SCHNABEL**
DIGITAL CALIPER WITH POINT JAWS

+ 1.5 V

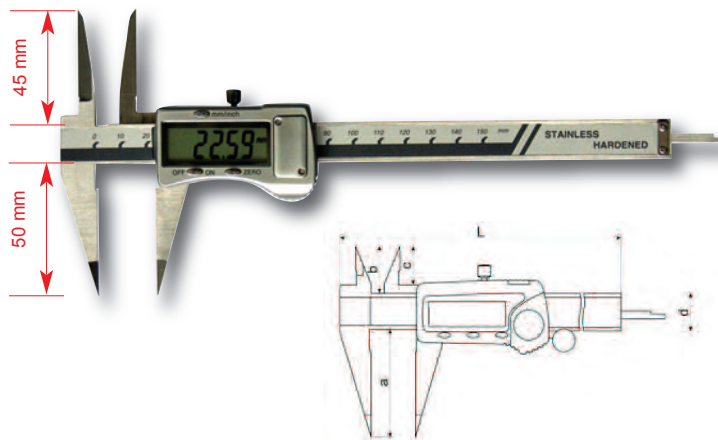


- mit spitzem Schnabel
- aus rostfreiem Stahl, gehärtet
- 4-fach Messung
- mit Metallgehäuse
- mit Ein/Aus-, mm/inch- und Null-Taste
- Ablesung 0,01 mm / 0,0005"
- im Behältnis/Kasten
- with point jaws
- made of stainless steel, hardened
- usable to 4-way measurement
- with metal casing
- with button on/off, mm/inch and zero
- reading 0,01 mm or 0,0005"
- in case/box

Art.-Nr. Order-No.	Messbereich Range mm	Genauigkeit Accuracy mm	a mm	b mm	kg	Euro/St. Euro/Pc.
240.016	100	0,03	30	13	0,15	61,20
240.017	150	0,03	40	21	0,22	61,20
240.018	200	0,03	50	24	0,26	81,60

240.010 **DIGITAL-MESSSCHIEBER MIT SPITZEM SCHNABEL UND LANGEN SPITZEN**
DIGITAL CALIPER WITH POINT JAWS AND LONG POINTS

+ 1.5 V

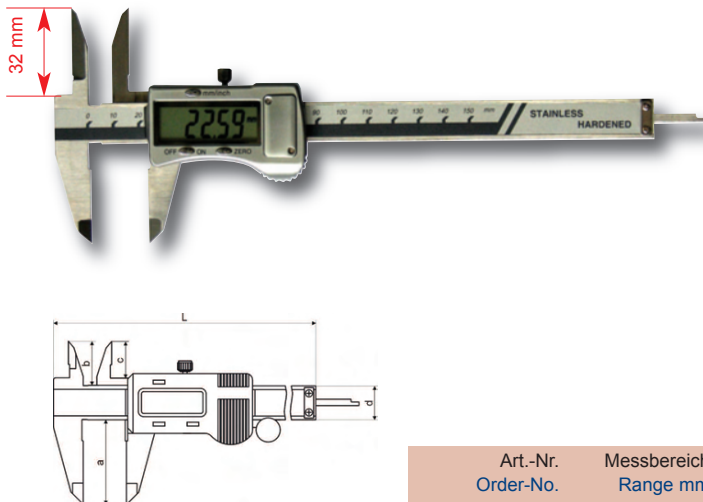


- mit spitzem Schnabel
- mit langen Spitzen 45 mm
- aus rostfreiem Stahl, gehärtet
- 4-fach Messung
- mit Metallgehäuse
- mit Ein/Aus-, mm/inch- und Null-Taste
- Ablesung 0,01 mm / 0,0005"
- im Behältnis/Kasten
- with point jaws
- with long point 45 mm
- made of stainless steel, hardened
- usable to 4-way measurement
- with metal casing
- with button on/off, mm/inch and zero
- reading 0,01 mm or 0,0005"
- in case/box

Art.-Nr. Order-No.	Messbereich Range mm	Genauigkeit Accuracy mm	a mm	b mm	kg	Euro/St. Euro/Pc.
240.010	150	0,05	50	45	0,22	122,00

240.011 **DIGITAL-MESSSCHIEBER MIT EXTRA LANGEN MESSSPITZEN**
DIGITAL VERNIER CALIPER WITH LONG POINT

+ 1.5 V

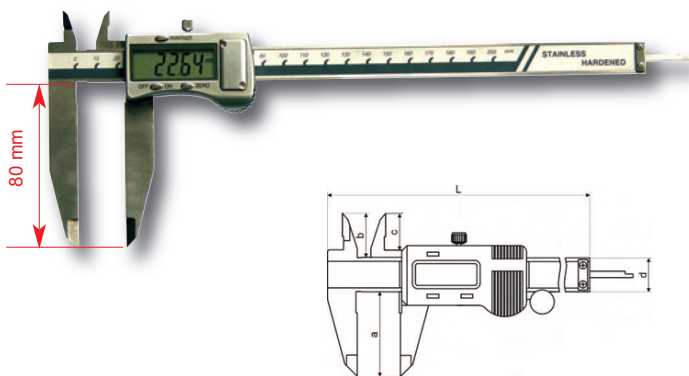


- mit extra langen Messspitzen
- aus rostfreiem Stahl, gehärtet
- 4-fach Messung
- mit Metallgehäuse
- mit Ein/Aus-, mm/inch- und Null-Taste
- Ablesung 0,01 mm / 0,0005"
- im Behältnis/Kasten
- with extra long point
- made of stainless steel, hardened
- usable to 4-way measurement
- with metal casing
- with button on/off, mm/inch and zero
- reading 0,01 mm or 0,0005"
- in case/box

Art.-Nr. Order-No.	Messbereich Range mm	Genauigkeit Accuracy mm	a mm	b mm	d mm	kg	Euro/St. Euro/Pc.
240.011	150	0,03	40	35	16	0,22	91,80

DIGITAL-MESSSCHIEBER MIT EXTRA LANGEM MESSSCHNABEL
DIGITAL VERNIER CALIPER WITH LONG JAWS

240.012

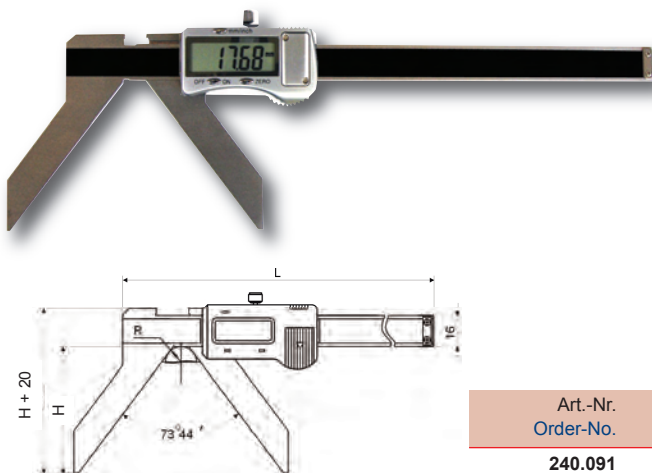


- mit extra langem Messschnabel
 - aus rostfreiem Stahl, gehärtet
 - 4-fach Messung
 - mit Metallgehäuse
 - mit Ein/Aus-, mm/inch- und Null-Taste
 - Ablesung 0,01 mm / 0,0005"
 - im Behältnis/Kasten
- with extra long jaws
 - made of stainless steel, hardened
 - usable to 4-way measurement
 - with metal casing
 - with button on/off, mm/inch and zero
 - reading 0,01 mm or 0,0005"
 - in case/box

Art.-Nr. Order-No.	Messbereich Range mm	Genauigkeit Accuracy mm	a mm	b mm	c mm	d mm	L mm	kg	Euro/St. Euro/Pc.
240.012	200	0,03	80	28	20	16	286,5	0,26	122,00

DIGITAL-MESSSCHIEBER ZUR MESSUNG VON BOGEN UND RADIUS
DIGITAL CALIPER FOR MEASURING OF OUTSIDE ARC AND RADIUS

240.091

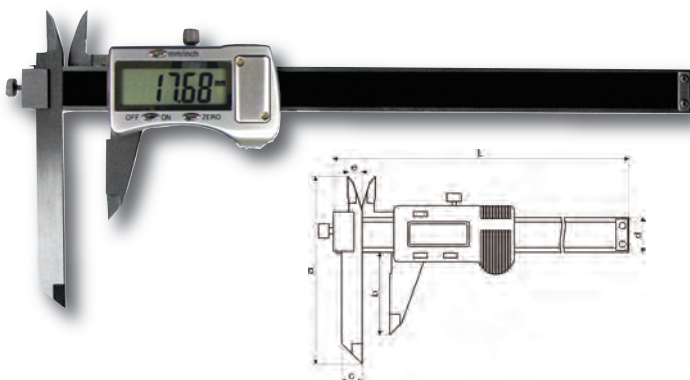


- zur Messung von Bogen und Radius
 - aus rostfreiem Stahl, gehärtet
 - mit Metallgehäuse
 - mit Ein/Aus-, mm/inch- und Null-Taste
 - Ablesung 0,01 mm / 0,0005"
 - im Behältnis/Kasten
- for measuring of outside arc and radius
 - made of stainless steel, hardened
 - with metal casing
 - with button on/off, mm/inch and zero
 - reading 0,01 mm or 0,0005"
 - in case/box

Art.-Nr. Order-No.	Messbereich Range mm	Genauigkeit Accuracy mm	H mm	L mm	kg	Euro/St. Euro/Pc.
240.091	3 - 50	0,03	22	188	0,21	184,00
240.092	3 - 100	0,03	42	238	0,23	204,00
240.093	3 - 150	0,04	65	288	0,25	245,00

DIGITAL-MESSSCHIEBER MIT VERSCHIEBBAREM MESSSCHNABEL
DIGITAL CALIPER WITH MOVABLE MEASURING JAW

240.081

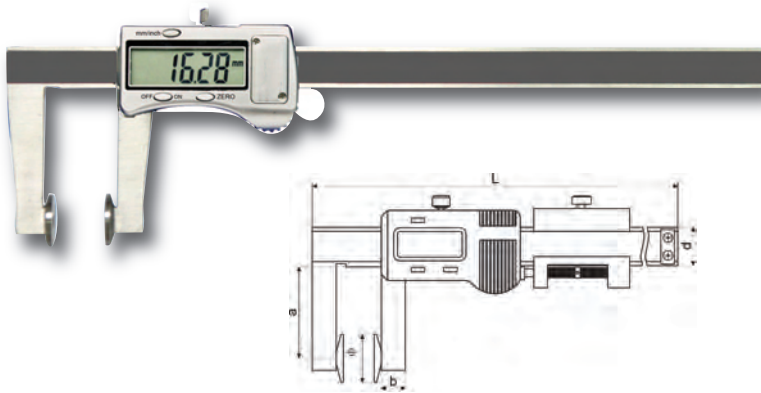


- mit verschiebbarem Schnabel
 - aus rostfreiem Stahl, gehärtet
 - mit Metallgehäuse
 - mit Ein/Aus-, mm/inch- und Null-Taste
 - Ablesung 0,01 mm / 0,0005"
 - im Behältnis/Kasten
- with moveable measuring jaw
 - made of stainless steel, hardened
 - with metal casing
 - with button on/off, mm/inch and zero
 - reading 0,01 mm or 0,0005"
 - in case/box

Art.-Nr. Order-No.	Messbereich Range mm	Genauigkeit Accuracy mm	a mm	b mm	c mm	e mm	kg	Euro/St. Euro/Pc.
240.081	0 - 150	0,04	110	40	10	7	0,26	102,00
240.082	0 - 200	0,05	120	40	10	7	0,29	126,00

240.074 **DIGITAL-MESSSCHIEBER MIT TELLERMESSFLÄCHEN**
DIGITAL DISC CALIPER

+ 1.5 V

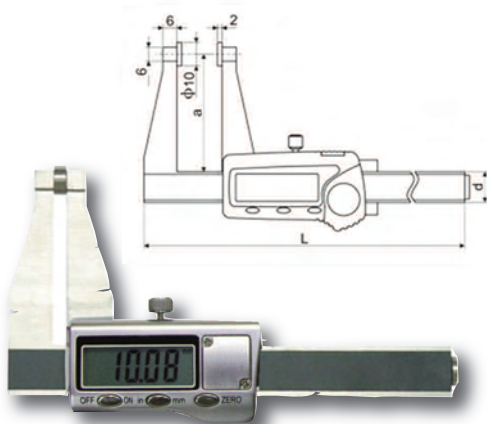


- mit Tellermessflächen
- aus rostfreiem Stahl, gehärtet
- mit Metallgehäuse
- mit Ein/Aus-, mm/inch- und Null-Taste
- Ablesung 0,01 mm / 0,0005"
- im Behältnis/Kasten
- with disc measuring faces
- made of stainless steel, hardened
- with metal casing
- with button on/off, mm/inch and zero
- reading 0,01 mm or 0,0005"
- in case/box

Art.-Nr. Order-No.	Messbereich Range mm	Genauigkeit Accuracy mm	a mm	b mm	Ø mm	d mm	Euro/St. Euro/Pc.
240.074	150	0,05	50	11	20	16	148,00

240.075 **DIGITAL-MESSSCHIEBER FÜR BLECHDICKE**
DIGITAL CALIPER FOR SHEET THICKNESS

+ 1.5 V



- mit Tellermessflächen
- Messschnabel selbstschließend (Feder)
- aus rostfreiem Stahl, gehärtet
- mit Metallgehäuse
- mit Ein/Aus-, mm/inch- und Null-Taste
- Ablesung 0,01 mm / 0,0005"
- im Behältnis/Kasten
- with disc measuring faces
- meas. jaws self closed (spring)
- made of stainless steel, hardened
- with metal casing
- with button on/off, mm/inch and zero
- reading 0,01 mm or 0,0005"
- in case/box

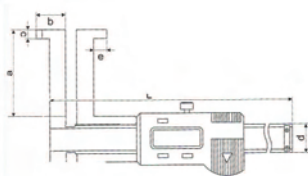
Art.-Nr. Order-No.	Messbereich Range mm	Genauigkeit Accuracy mm	a mm	b mm	Ø mm	d mm	Euro/St. Euro/Pc.
240.075	50	0,05	50	6	10	13	148,00
240.076	50	0,05	80	6	10	13	168,00

240.036 **DIGITAL-INNEN-NUTEN-MESSSCHIEBER**
DIGITAL INSIDE GROOVE CALIPER

+ 1.5 V



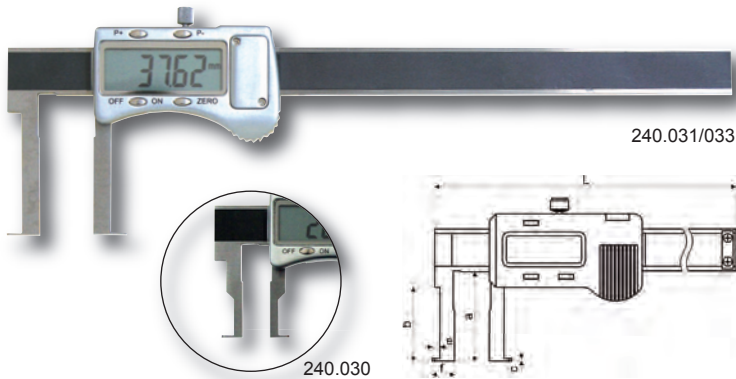
- zur Innen-Nuten-Messung
- aus rostfreiem Stahl, gehärtet
- mit PRESET-Tasten
- mit Metallgehäuse
- mit Ein/Aus- und Null-Taste
- Ablesung 0,01 mm
- im Behältnis/Kasten
- for inside groove measuring
- made of stainless steel, hardened
- with PRESET-button
- metal casing
- with button on/off and zero
- reading 0,01 mm
- in case/box



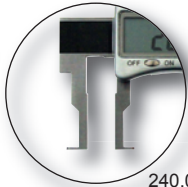
Art.-Nr. Order-No.	Messbereich Range mm	Genauigkeit Accuracy mm	a mm	b mm	c mm	e mm	d mm	kg	Euro/St. Euro/Pc.
240.036	14 - 150	0,04	30	12	1,0	5	16	0,23	122,00
240.037	23 - 200	0,05	70	20	1,5	7	16	0,28	204,00
240.038	33 - 300	0,06	110	31	3,5	12	20	0,41	275,00

DIGITAL-MESSSCHIEBER MIT NACH AUSSEN GEWINKELTEM MESSSCHNABEL

DIGITAL VERNIER CALIPER WITH OUTSIDE POINTS



240.031/033



240.030

Anzeige von Messbereich 50 - 500 mm
Display of range 50 - 500 mm



240.035

- zur Innen-Nuten-Messung
- aus rostfreiem Stahl, gehärtet
- mit PRESET-Tasten
- mit Metallgehäuse bis 300 mm
- mit Ein/Aus- und Null-Taste
- Ablesung 0,01 mm
- im Behältnis/Kasten

- for inside groove measuring
- made of stainless steel, hardened with PRESET-button
- metal casing until range 300 mm with button on/off and zero
- reading 0,01 mm
- in case/box

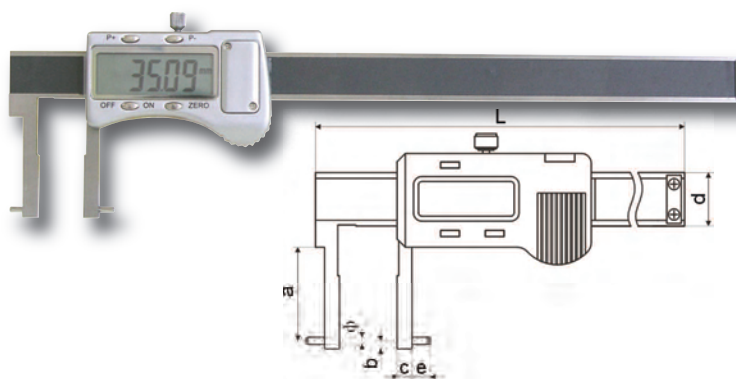
Art.-Nr. Order-No.	Messbereich Range mm	Genauigkeit Accuracy mm	a mm	b mm	c mm	e mm	f mm	kg	Euro/St. Euro/Pc.
240.030	16 - 150	0,04	36	30	1,0	5	8	0,15	96,90
240.031	22 - 170	0,04	36	30	1,0	5	11	0,22	96,90
240.033	50 - 300	0,05	86	80	1,5	8	25	0,36	190,00
240.035	50 - 500	0,07	100	90	1,5	10	25	0,98	245,00

240.031

+
1.5 V

DIGITAL-MESSSCHIEBER MIT NACH AUSSEN GEWINKELTEM MESSSCHNABEL

DIGITAL VERNIER CALIPER WITH OUTSIDE POINTS



Art.-Nr. Order-No.	Messbereich Range mm	Genauigkeit Accuracy mm	a mm	b mm	c mm	e mm	ø mm	kg	Euro/St. Euro/Pc.
240.041	24 - 170	0,04	30	3	7	5	2	0,22	96,90
240.042	50 - 300	0,05	80	3	17	8	3	0,36	255,00

- zur Innen-Nuten-Messung
- aus rostfreiem Stahl, gehärtet
- mit PRESET-Tasten
- mit Metallgehäuse
- mit Ein/Aus- und Null-Taste
- Ablesung 0,01 mm
- im Behältnis/Kasten

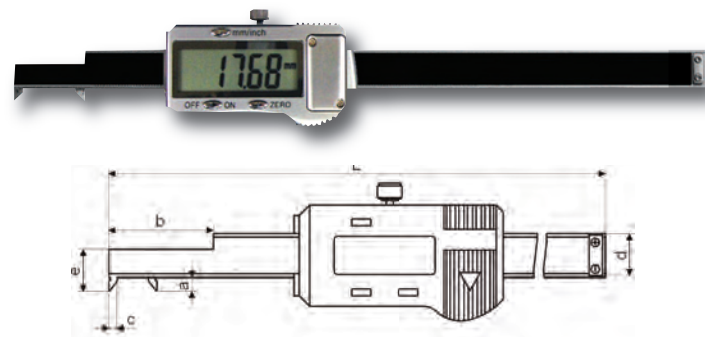
- for inside groove measuring
- made of stainless steel, hardened with PRESET-button
- metal casing
- with button on/off and zero
- reading 0,01 mm
- in case/box

240.041

+
1.5 V

DIGITAL-INNEN-NUTEN-MESSSCHIEBER

DIGITAL INSIDE GROOVE CALIPER



Art.-Nr. Order-No.	Messbereich Range mm	Genauigkeit Accuracy mm	a mm	b mm	c mm	d mm	e mm	kg	Euro/St. Euro/Pc.
240.032	3 - 140	0,04	4	24	3	12,5	12	0,17	112,00

- aus rostfreiem Stahl, gehärtet
- mit kurzem Schnabel zur Innen-Nuten-Messung
- mit Metallgehäuse
- mit Ein/Aus-, mm/inch- und Null-Taste
- Ablesung 0,01 mm / 0,0005"
- im Behältnis/Kasten

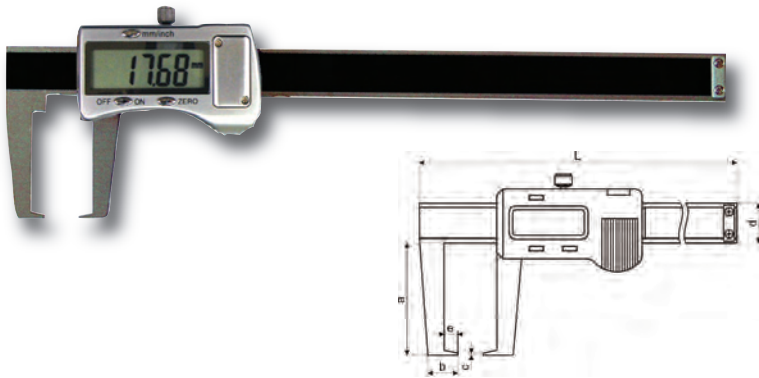
- made of stainless steel, hardened
- with small jaws for inside groove measuring with metal casing
- with button on/off, mm/inch and zero
- reading 0,01 mm or 0,0005"
- in case/box

240.032

+
1.5 V

240.051 **DIGITAL-MESSSCHIEBER MIT NACH INNEN GEWINKELTEM MESSSCHNABEL**
DIGITAL VERNIER CALIPER WITH INSIDE POINTS

+ 1.5 V



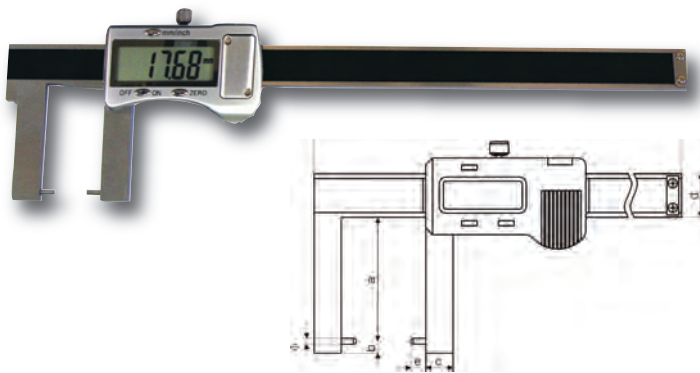
- zur Außen-Nuten-Messung
- aus rostfreiem Stahl, gehärtet
- mit Metallgehäuse
- mit Ein/Aus-, mm/inch- und Null-Taste
- Ablesung 0,01 mm / 0,0005"
- im Behältnis/Kasten

- for outside groove measuring
- made of stainless steel, hardened
- with metal casing
- with button on/off, mm/inch and zero
- reading 0,01 mm or 0,0005"
- in case/box

Art.-Nr. Order-No.	Messbereich Range mm	Genauigkeit Accuracy mm	a mm	b mm	c mm	d mm	e mm	kg	Euro/St. Euro/Pc.
240.051	0 - 150	0,04	40	15	1,0	16	5	0,23	91,80
240.052	0 - 300	0,05	100	30	2,0	16	10	0,37	184,00
240.055	0 - 500	0,07	100	34	2,0	24	12	0,97	204,00

240.061 **DIGITAL-MESSSCHIEBER MIT NACH INNEN GEWINKELTEN RUNDEM MESSSCHNABEL**
DIGITAL VERNIER CALIPER WITH INSIDE POINTS, ROUND

+ 1.5 V



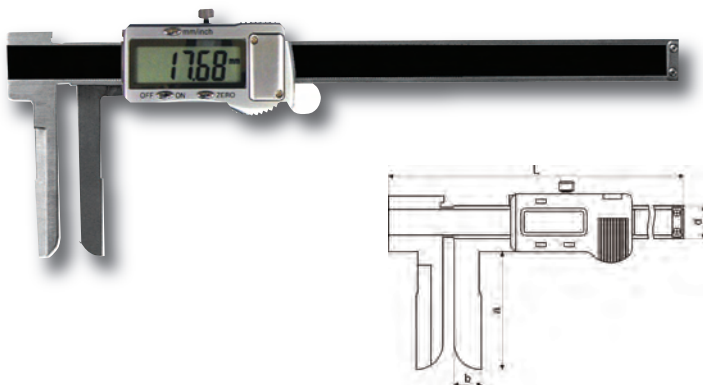
- zur Außen-Nuten-Messung
- aus rostfreiem Stahl, gehärtet
- mit Metallgehäuse
- mit Ein/Aus-, mm/inch- und Null-Taste
- Ablesung 0,01 mm / 0,0005"
- im Behältnis/Kasten

- for outside groove measuring
- made of stainless steel, hardened
- with metal casing
- with button on/off, mm/inch and zero
- reading 0,01 mm or 0,0005"
- in case/box

Art.-Nr. Order-No.	Messbereich Range mm	Genauigkeit Accuracy mm	a mm	b mm	c mm	e mm	ø mm	kg	Euro/St. Euro/Pc.
240.061	0 - 150	0,04	40	3	10	5	2	0,23	91,80
240.062	0 - 300	0,05	100	3	20	10	3	0,36	163,00

240.021 **DIGITAL-MESSSCHIEBER MIT EXTRA LANGEM MESSSCHNABEL**
DIGITAL VERNIER CALIPER WITH EXTRA LONG JAWS

+ 1.5 V



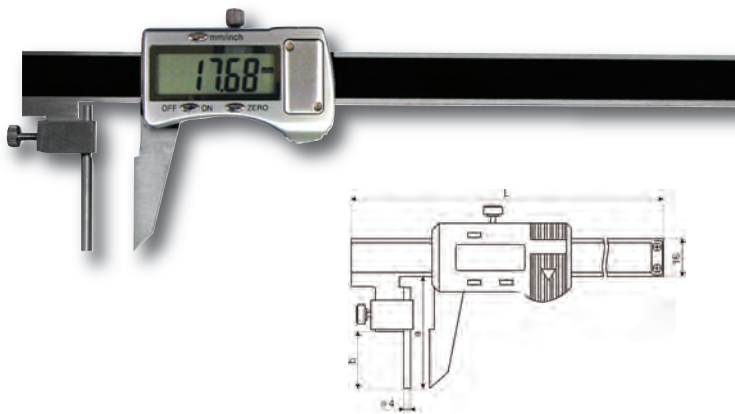
- mit extra langem Schnabel
- aus rostfreiem Stahl, gehärtet
- mit Metallgehäuse
- mit Ein/Aus-, mm/inch- und Null-Taste
- Ablesung 0,01 mm / 0,0005"
- im Behältnis/Kasten

- with extra long jaws
- made of stainless steel, hardened
- with metal casing
- with button on/off, mm/inch and zero
- reading 0,01 mm or 0,0005"
- in case/box

Art.-Nr. Order-No.	Messbereich Range mm	Genauigkeit Accuracy mm	a mm	b mm	kg	Euro/St. Euro/Pc.
240.021	15 - 150	0,05	60	12	0,21	91,80
240.023	18 - 200	0,07	75	14	0,32	112,00

DIGITAL-MESSSCHIEBER ZUR WANDDICKENMESSUNG
DIGITAL VERNIER CALIPER FOR WALL THICKNESS

240.071



- zur Wanddickenmessung
- aus rostfreiem Stahl, gehärtet
- mit Metallgehäuse
- mit Ein/Aus-, mm/inch- und Null-Taste
- Ablesung 0,01 mm / 0,0005"
- im Behältnis/Kasten

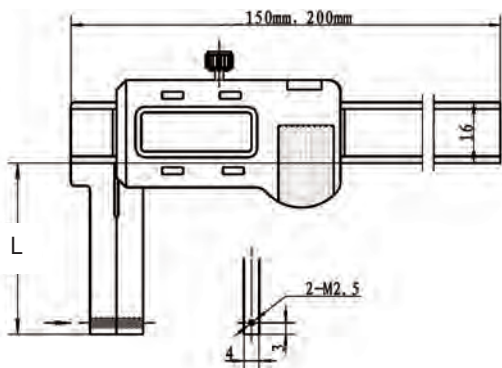
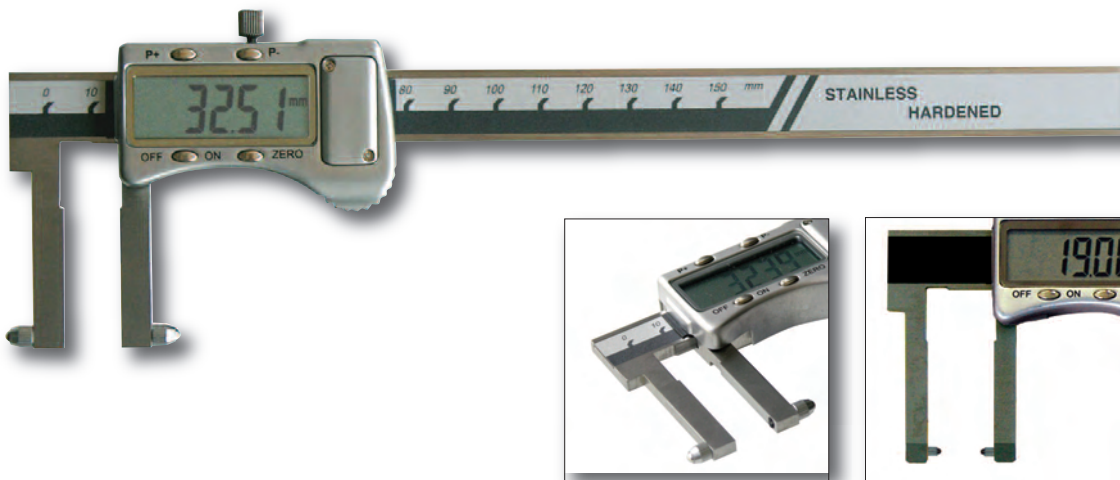
- for wall thickness
- made of stainless steel, hardened
- with metal casing
- with button on/off, mm/inch and zero
- reading 0,01 mm or 0,0005"
- in case/box

Art.-Nr. Order-No.	Messbereich Range mm	Genauigkeit Accuracy mm	a mm	kg	Euro/St. Euro/Pc.
240.071	4 - 150	0,05	35	0,21	102,00

+
1.5 V

DIGITAL-UNIVERSAL-MESSSCHIEBER MIT AUSWECHSELBAREN EINSÄTZEN
DIGITAL UNIVERSAL CALIPER WITH EXCHANGEABLE MEASURING TIPS

240.205



weitere Einsätze siehe Messuhr-Zubehör
 more measuring tips see accessories for dial indicator

- mit durchgehender M 2,5 Gewinde-Bohrung
- zur Aufnahme von Messeinsätze mit M 2,5 (zwei Messuhr-Messköpfe im Lieferumfang)
- für Innen- und Außen-Messung
- aus rostfreiem Stahl, gehärtet
- mit PRESET-Tasten
- mit Metallgehäuse, mit Ein/Aus- und Null-Taste
- Ablesung 0,01 mm
- im Behältnis/Kasten

- with M2.5 thread hole
- for measuring tips with M2.5 thread (two piece measuring head of dial indicator inclusive)
- for inside and outside, measuring
- made of stainless steel, hardened
- with PRESET-button
- metal casing, with button on/off and zero
- reading 0,01 mm
- in case/box

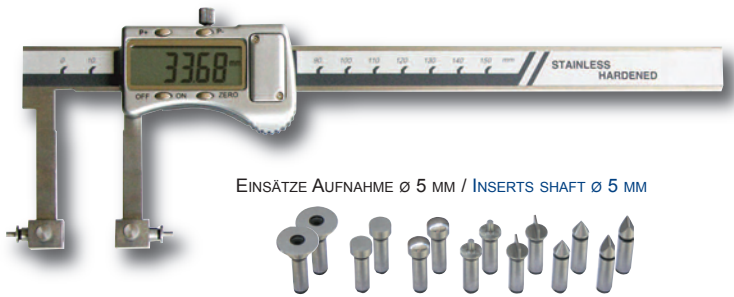
Art.-Nr. Order-No.	Messbereich Range mm	Genauigkeit Accuracy mm	L mm	Euro/St. Euro/Pc.
240.205	0 - 150	0,04	40	153,00
240.206	0 - 200	0,05	80	194,00

+
1.5 V

240.207

DIGITAL-UNIVERSAL-MESSSCHIEBER MIT AUSWECHSELBAREN EINSÄTZEN
DIGITAL UNIVERSAL CALIPER WITH EXCHANGEABLE TIPS

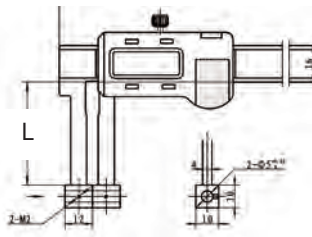
+ 1.5 V



EINSÄTZE AUFNAHME Ø 5 MM / INSERTS SHAFT Ø 5 MM

WEITERE EINSÄTZE ZUR GEWINDEMESSUNG SIEHE GEWINDE-MIKROMETER
 MORE MEASURING TIPS FOR THREAD SEE THREAD MICROMETER

ANZEIGE VON MESSBEREICH 0 - 500 MM
 DISPLAY OF RANGE 0 - 500 MM



- mit durchgehender 5 mm Bohrung zur Aufnahme von Messeinsätzen mit 5 mm Aufnahme
- für Innen- und Außen-Messung
- mit 7 Paar Einsätzen
- aus rostfreiem Stahl, gehärtet
- Digital-Anzeige mit PRESET-Taste
- mit Metallgehäuse, mit Ein/Aus- und Null-Taste
- Ablesung 0,01 mm
- im Behältnis/Kasten

- with 5mm hole
- for measuring tips 5 mm shank
- for inside and outside, measuring
- with 7 pairs measuring tips
- made of stainless steel, hardened
- digital unit with PRESET-button
- metal casing, with button on/off and zero
- reading 0,01 mm
- in case/box

Art.-Nr. Order-No.	Messbereich Range mm	Genauigkeit Accuracy mm	L mm	Euro/St. Euro/Pc.
240.207	0 - 150	0,04	40	184,00
240.208	0 - 200	0,05	80	231,00
240.209	0 - 300	0,07	100	306,00
240.210	0 - 500	0,09	150	430,00

240.201

DIGITAL-UNIVERSAL-MESSSCHIEBER
DIGITAL UNIVERSAL CALIPER

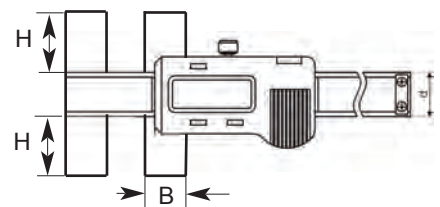
+ 1.5 V



- für Innen-, Außen-oder Bohrabstands-Messung
- mit PRESET-Tasten
- mit Metallgehäuse
- aus rostfreiem Stahl, gehärtet
- mit Ein/Aus- und Null-Taste
- Ablesung 0,01 mm
- im Behältnis/Kasten

- for inside, outside, hole distance measuring
- with PRESET-button
- metal casing
- made of stainless steel, hardened
- with button on/off and zero
- reading 0,01 mm
- in case/box

Anwendungsbeispiele für Digital-Universal-Messschieber
 Examples for using the digital universal caliper

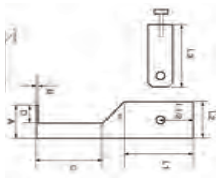
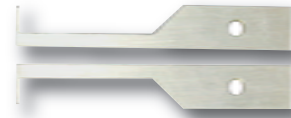


Art.-Nr. Order-No.	Messbereich Range mm	Genauigkeit Accuracy mm	H mm	B mm	d mm	kg	Euro/St. Euro/Pc.
240.201	0 - 200	0,04	20	15	16	0,26	96,90
240.202	0 - 300	0,05	20	15	17	0,32	133,00

MESSEINSÄTZE FÜR DIGITAL-UNIVERSAL-MESSSCHIEBER
MEASURING TIPS FOR DIGITAL UNIVERSAL CALIPER

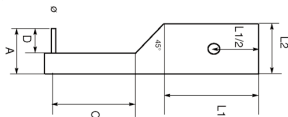
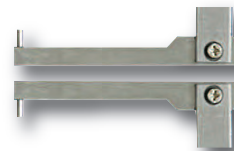
- speziell für Digital-Messschieber Serie 240.20X
- aus rostfreiem Stahl
- Lieferung paarweise
- specially for digital caliper serial 240.20X
- made of stainless steel
- delivery pairwise

MIT FLACHEN MESSFLÄCHEN FÜR NUTEN-MESSUNG /
WITH FLAT MEASURING FACES FOR GROOVE MEASUREMENT



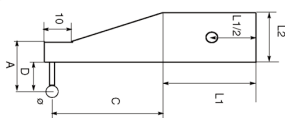
	Art.-Nr. Order-No.	Innen Inside mm	Außen Outside mm	A	B	C	D	L1	L2	L3	H	Euro/Paar Euro/Pair
Typ 1-1	240.211	5 - X	11 - X	2.5	0.4	12	1	20	8	25	4	30,60
Typ 1-2	240.212	7 - X	9 - X	3.5	0.4	16	2	20	8	25	4	35,70
Typ 1-3	240.213	15 - X	1 - X	7.5	0.6	25	5	20	8	25	4	38,80
Typ 1-4	240.214	20 - X	0 - X	10	1	30	6.5	20	8	25	4	45,90
Typ 1-5	240.215	44 - X	0 - X	22	1.5	80	10	20	12	27	4	51,00

MIT RUNDEN MESSFLÄCHEN FÜR NUTEN-MESSUNG /
WITH ROUND MEASURING FACES FOR GROOVE MEASUREMENT



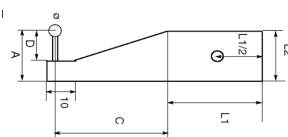
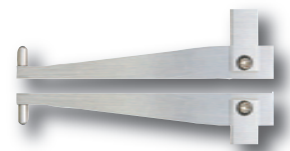
	Art.-Nr. Order-No.	Innen Inside mm	Außen Outside mm	A	∅	C	D	L1	L2	L3	H	Euro/Paar Euro/Pair
Typ 2-1	240.221	10 - X	6 - X	5	1	20	2	20	8	25	4	45,90
Typ 2-2	240.222	20 - X	0 - X	10	2	40	5	20	8	25	4	49,00
Typ 2-3	240.223	44 - X	0 - X	22	2	80	10	20	12	27	4	51,00

MIT BALLIGEN MESSFLÄCHEN /
WITH SPHERICAL MEASURING FACES



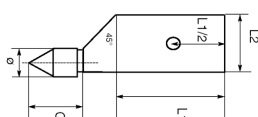
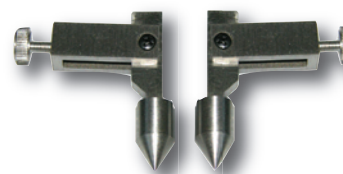
	Art.-Nr. Order-No.	Innen Inside mm	Außen Outside mm	A	∅	C	D	L1	L2	L3	H	Euro/Paar Euro/Pair
Typ 3-1	240.231	40 - X	0 - X	12	2	70	7	20	12	27	4	49,00
Typ 3-2	240.232	42 - X	0 - X	12	4	70	7	20	12	27	4	51,00

MIT BALLIGEN MESSFLÄCHEN /
WITH SPHERICAL MEASURING FACES



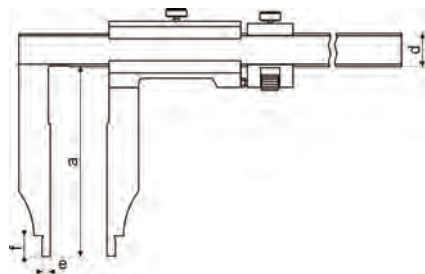
	Art.-Nr. Order-No.	Innen Inside mm	Außen Outside mm	A	∅	C	D	L1	L2	L3	H	Euro/Paar Euro/Pair
Typ 4-1	240.241	26 - X	0 - X	12	2	70	7	20	12	27	4	49,00
Typ 4-2	240.242	28 - X	0 - X	12	4	70	7	20	12	27	4	51,00

MIT KEGEL-MESSFLÄCHEN ZUR MESSUNG VON
BOHRUNGSABSTÄNDE /
WITH CONICAL MEASURING FACES FOR DISTANCE OF BORE



	Art.-Nr. Order-No.	∅	C	L1	L2	L3	Euro/Paar Euro/Pair
Typ 5-1	240.251	5	10	20	8	25	49,00
Typ 5-2	240.252	10	20	20	8	25	61,20
Typ 5-3	240.253	15	25	20	12	27	66,30

PRÄZISIONS-WERKSTATT-MESSSCHIEBER
PRECISION CONTROL CALIPER



- aus rostfreiem Stahl, gehärtet
- mattverchromte Skalierung
- Schieber aus einem Stück, MONOBLOCK!
- für Außen-, Innen- und Stufenmessung
- mit Feineinstellung
- Genauigkeit nach DIN 862 bei Schnabellänge bis 200 mm, ab 250 mm nach Werksnorm im Behältnis/Kasten
- made of stainless steel, hardened, satin chrome finished
- monoblock
- for outside, inside and step measuring
- with fine adjustment
- accuracy DIN 862 for jaws until 200 mm, otherwise manufacture standard in case/box

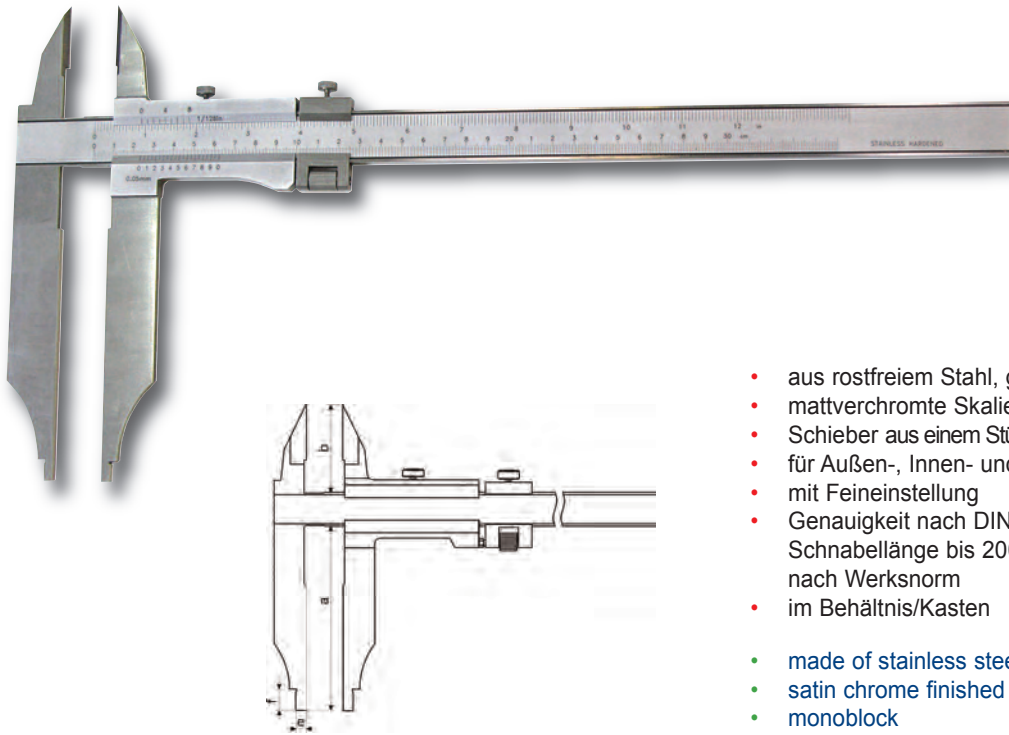
= Speditionsware wegen Übergröße oder Übergewicht
delivery by special carrier due to oversize/weight

Kasten nur zum Transport!
Case for transport only!

Art.-Nr. Order-No.	Messbereich Range mm	Schnabellänge Jaws mm	Ableseung Reading mm	a mm	d mm	e mm	f mm	kg	Euro/St. Euro/Pc.
201.320	200 / 8"	60	0,05 / 1/128"	60	20	5	12	0,34	57,60
201.320.1	250 / 10"	80	0,05 / 1/128"	80	20	5	12	0,39	85,80
201.321	300 / 12"	90	0,05 / 1/128"	90	20	5	12	0,63	100,00
201.321.2	300 / 12"	100	0,05 / 1/128"	100	20	5	12	0,65	111,00
201.321.1	300 / 12"	150	0,05 / 1/128"	150	20	5	12	0,95	158,00
201.324	400 / 16"	100	0,05 / 1/128"	100	24	10	18	0,97	143,00
201.324.1	400 / 16"	125	0,05 / 1/128"	125	24	10	18	1,00	158,00
201.324.2	400 / 16"	150	0,05 / 1/128"	150	24	10	18	1,05	168,00
201.324.3	400 / 16"	200	0,05 / 1/128"	200	24	10	18	1,20	210,00
201.325	500 / 20"	150	0,05 / 1/128"	150	31	10	24	1,20	200,00
201.325.1	500 / 20"	200	0,05 / 1/128"	200	31	10	24	1,50	273,00
201.325.2	500 / 20"	250	0,05 / 1/128"	250	31	10	24	1,90	315,00
201.326	600 / 24"	150	0,05 / 1/128"	150	31	10	24	1,30	267,00
201.326.1	600 / 24"	200	0,05 / 1/128"	200	31	10	24	1,60	320,00
201.326.2	600 / 24"	300	0,05 / 1/128"	300	31	10	24	2,30	448,00
201.328	800 / 32"	150	0,05 / 1/128"	150	31	10	24	2,80	368,00
201.328.1	800 / 32"	200	0,05 / 1/128"	200	31	10	24	3,10	430,00
201.328.2	800 / 32"	300	0,05 / 1/128"	300	31	10	24	3,40	630,00
201.328.3	800 / 32"	400	0,05 / 1/128"	400	31	10	24	3,80	840,00
201.329	1000 / 40"	150	0,05 / 1/128"	150	31	10	24	3,20	470,00
201.329.3	1000 / 40"	200	0,05 / 1/128"	200	31	10	24	3,40	580,00
201.329.1	1000 / 40"	300	0,05 / 1/128"	300	31	10	24	3,80	778,00
201.329.2	1000 / 40"	500	0,05 / 1/128"	500	31	10	24	4,60	1.112,00
201.350	1200 / 48"	200	0,05 / 1/128"	200	42	10	24	6,10	788,00
201.350.1	1200 / 48"	300	0,05 / 1/128"	300	42	10	24	6,90	1.123,00
201.360	1500 / 60"	200	0,05 / 1/128"	200	42	10	24	7,80	975,00
201.361	1500 / 60"	300	0,05 / 1/128"	300	42	10	24	8,20	1.300,00
201.362	1500 / 60"	500	0,05 / 1/128"	500	42	10	24	8,30	2.472,00
201.380	2000 / 80"	200	0,05 / 1/128"	200	42	10	24	9,90	1.463,00
201.381	2000 / 80"	300	0,05 / 1/128"	300	42	10	24	10,50	1.803,00
201.382	3000 / 120"	200	0,05 / 1/128"	200	50	10	24	13,10	3.039,00
201.383	3000 / 120"	300	0,05 / 1/128"	300	50	10	24	14,30	3.720,00

PRÄZISIONS-WERKSTATT-MESSSCHIEBER MIT SPITZEN




PRECISION CONTROL CALIPER WITH POINTS



- aus rostfreiem Stahl, gehärtet
- mattverchromte Skalierung
- Schieber aus einem Stück, MONOBLOCK!
- für Außen-, Innen- und Stufenmessung
- mit Feineinstellung
- Genauigkeit nach DIN 862 bei Schnabellänge bis 200 mm, ab 250 mm nach Werksnorm
- im Behältnis/Kasten

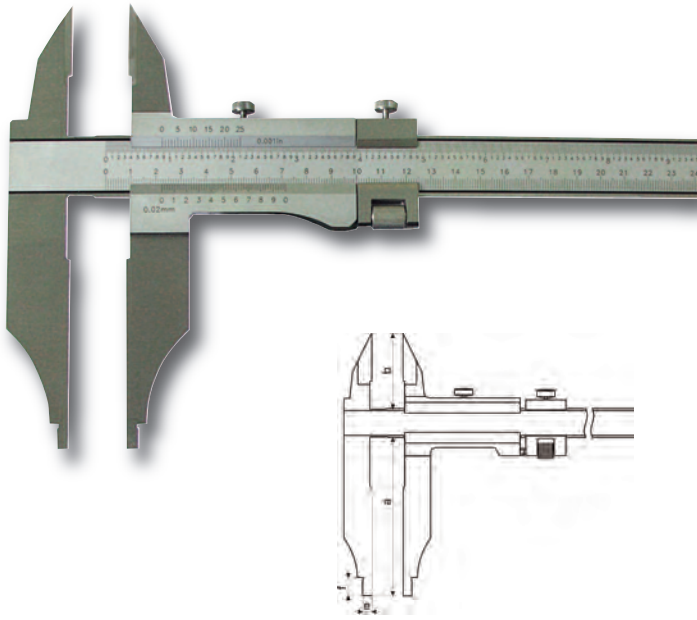
- made of stainless steel, hardened
- satin chrome finished
- monoblock
- for outside, inside and step measuring with fine adjustment
- accuracy DIN 862 for jaws until 200 mm, otherwise manufacture standard
- in case/box

 = Speditionsware wegen Übergröße oder Übergewicht
delivery by special carrier due to oversize/weight
 Kasten nur zum Transport!
Case for transport only!

Art.-Nr. Order-No.	Messbereich Range mm	Schnabellänge Jaws mm	Ableseung Reading mm	a mm	b mm	d mm	e mm	f mm	kg	Euro/St. Euro/Pc.
201.330	200 / 8"	60	0,05 / 1/128"	60	40	20	5	12	0,35	75,60
201.330.1	250 / 10"	80	0,05 / 1/128"	80	40	20	5	12	0,40	105,00
201.331	300 / 12"	90	0,05 / 1/128"	90	40	20	5	12	0,50	120,00
201.331.2	300 / 12"	100	0,05 / 1/128"	100	40	20	5	12	0,55	137,00
201.331.1	300 / 12"	150	0,05 / 1/128"	150	40	20	5	12	0,78	184,00
201.334	400 / 16"	100	0,05 / 1/128"	100	56	24	10	18	1,00	158,00
201.334.1	400 / 16"	125	0,05 / 1/128"	125	56	24	10	18	1,20	198,00
201.334.2	400 / 16"	150	0,05 / 1/128"	150	67	24	10	18	1,30	222,00
201.334.3	400 / 16"	200	0,05 / 1/128"	200	67	24	10	18	1,50	263,00
201.335	500 / 20"	150	0,05 / 1/128"	150	67	31	10	24	1,70	263,00
201.335.1	500 / 20"	200	0,05 / 1/128"	200	67	31	10	24	1,80	325,00
201.335.2	500 / 20"	250	0,05 / 1/128"	250	67	31	10	24	2,00	378,00
201.336	600 / 24"	150	0,05 / 1/128"	150	67	31	10	24	1,80	300,00
201.336.1	600 / 24"	200	0,05 / 1/128"	200	67	31	10	24	2,00	378,00
201.336.2	600 / 24"	300	0,05 / 1/128"	300	67	31	10	24	2,40	525,00
201.338	800 / 32"	150	0,05 / 1/128"	150	67	31	10	24	2,80	430,00
201.338.1	800 / 32"	200	0,05 / 1/128"	200	67	31	10	24	3,20	525,00
201.338.2	800 / 32"	300	0,05 / 1/128"	300	67	31	10	24	3,50	735,00
201.338.3	800 / 32"	400	0,05 / 1/128"	400	67	31	10	24	3,90	945,00
201.339	1000 / 40"	150	0,05 / 1/128"	150	67	31	10	24	3,30	535,00
201.339.1	1000 / 40"	200	0,05 / 1/128"	200	67	31	10	24	3,50	650,00
201.339.2	1000 / 40"	300	0,05 / 1/128"	300	67	31	10	24	3,90	945,00
201.345	1200 / 48"	200	0,05 / 1/128"	200	80	42	10	24	6,20	1.034,00
201.345.1	1200 / 48"	300	0,05 / 1/128"	300	80	42	10	24	6,90	1.350,00
201.340	1500 / 60"	200	0,05 / 1/128"	200	80	42	10	24	7,80	1.300,00
 201.340.1	1500 / 60"	300	0,05 / 1/128"	300	80	42	10	24	8,20	1.620,00
 201.341	2000 / 80"	200	0,05 / 1/128"	200	80	42	10	24	9,90	1.730,00
 201.342	3000 / 120"	200	0,05 / 1/128"	200	80	50	10	24	13,10	3.708,00

201.303

PRÄZISIONS-WERKSTATT-MESSSCHIEBER MIT SPITZEN, ABLESUNG 0,02 MM
PRECISION CONTROL CALIPER WITH POINTS, READING 0.02 MM

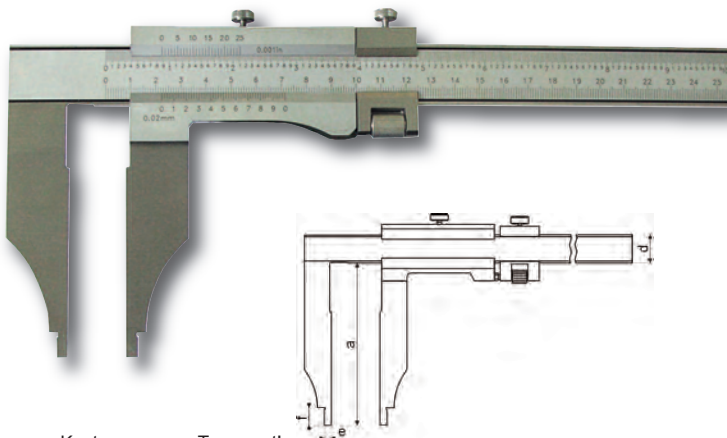


- aus rostfreiem Stahl, gehärtet
- mattverchromte Skalierung
- Schieber aus einem Stück, Monoblock!
- für Außen-, Innen- und Stufenmessung
- mit Feineinstellung
- Ablesung 0,02 mm / 1/1000"
- Genauigkeit nach DIN 862
- im Behältnis/Kasten
- made of stainless steel, hardened
- satin chrome finished
- monoblock
- for outside, inside and step measuring
- with fine adjustment
- reading 0.02 mm / 1/1000"
- accuracy DIN 862
- in case/box

Art.-Nr. Order-No.	Messbereich Range mm	Schnabellänge Jaws mm	Ablesung Reading mm	a mm	b mm	d mm	e mm	f mm	kg	Euro/St. Euro/Pc.
201.303	300 / 12"	100	0,02 / 1/1000"	100	40	20	5	12	0,70	147,00
201.305	500 / 20"	150	0,02 / 1/1000"	150	67	31	10	24	1,60	294,00
201.308	800 / 32"	150	0,02 / 1/1000"	150	67	31	10	24	3,00	515,00
201.309	1000 / 40"	150	0,02 / 1/1000"	150	67	31	10	24	3,40	610,00

201.310

PRÄZISIONS-WERKSTATT-MESSSCHIEBER, ABLESUNG 0,02 MM
PRECISION CONTROL CALIPER, READING 0.02 MM

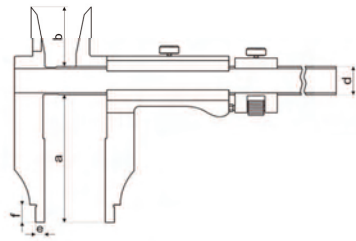
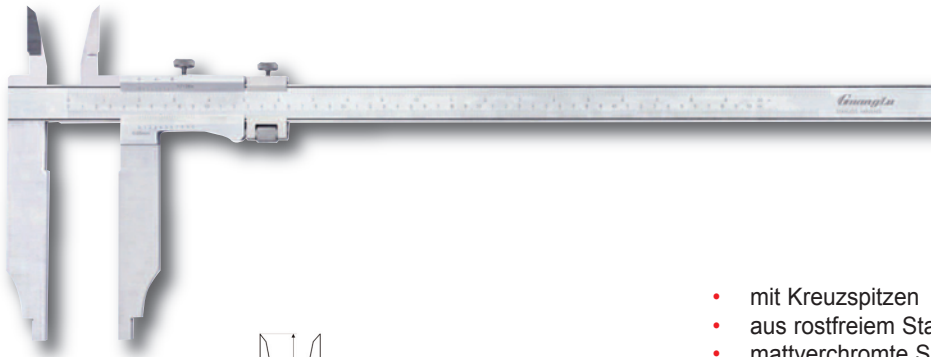


- aus rostfreiem Stahl, gehärtet
- mattverchromte Skalierung, Monoblock
- für Außen-, Innen- und Stufenmessung
- mit Feineinstellung
- Ablesung 0,02 mm / 1/1000"
- Genauigkeit nach DIN 862 bei Schnabellänge bis 200 mm, ab 250 mm nach Werksnorm
- im Behältnis/Kasten
- made of stainless steel, hardened
- satin chrome finished, monoblock
- for outside, inside and step measuring
- with fine adjustment
- reading 0.02 mm / 1/1000"
- accuracy DIN 862 for jaws until 200 mm, otherwise manufacture standard
- in case/box

Kasten nur zum Transport!
 Case for transport only!

Art.-Nr. Order-No.	Messbereich Range mm	Schnabellänge Jaws mm	Ablesung Reading mm	a mm	d mm	e mm	f mm	kg	Euro/St. Euro/Pc.
201.310	200 / 8"	60	0,02 / 1/1000"	60	20	5	12	0,34	68,30
201.311	250 / 10"	80	0,02 / 1/1000"	80	20	5	12	0,38	94,40
201.313	300 / 12"	100	0,02 / 1/1000"	100	20	5	12	0,63	118,00
201.314	400 / 16"	125	0,02 / 1/1000"	125	24	10	18	1,00	189,00
201.315	500 / 20"	150	0,02 / 1/1000"	150	31	10	24	1,60	252,00
201.316	600 / 24"	150	0,02 / 1/1000"	150	31	10	24	2,00	289,00
201.318	800 / 32"	150	0,02 / 1/1000"	150	31	10	24	2,90	420,00
201.319	1000 / 40"	150	0,02 / 1/1000"	150	31	10	24	3,20	515,00
201.319.1	1000 / 40"	200	0,02 / 1/1000"	200	31	10	24	3,50	610,00
201.317	1200 / 48"	300	0,02 / 1/1000"	300	42	10	24	6,90	1.260,00

MESSSCHIEBER, DIN 862/FORM D
VIERNIER CALIPER, DIN 862/FORM D

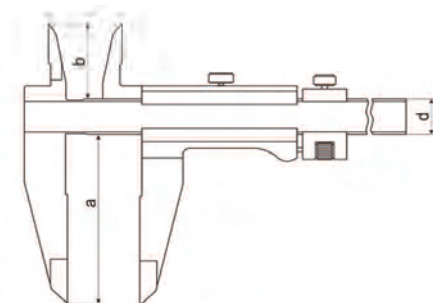
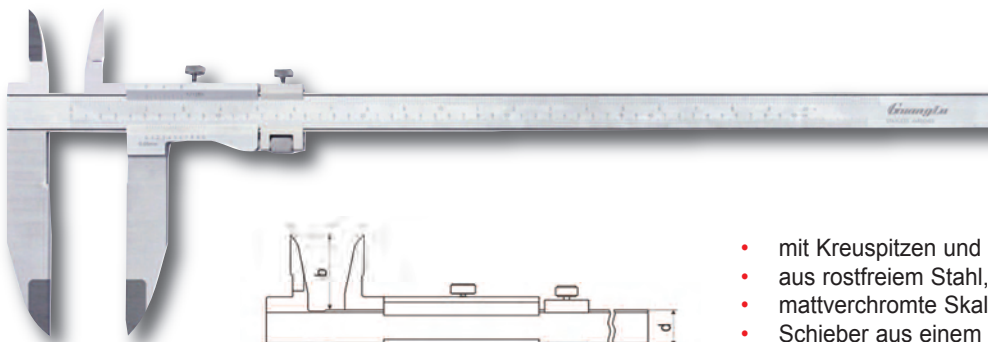


- mit Kreuzspitzen
- aus rostfreiem Stahl, gehärtet
- mattverchromte Skalierung
- Schieber aus einem Stück, MONOBLOCK!
- für Außen-, Innen- und Stufenmessung
- mit Feineinstellung
- im Behältnis/Kasten

- with cross points
- made of stainless steel, hardened
- satin chrome finished
- monoblock
- for outside, inside and step measuring
- with fine adjustment
- in case/box

Art.-Nr. Order-No.	Messbereich Range mm	Schnabellänge Jaws mm	Genauigkeit Accuracy mm	a mm	b mm	d mm	e mm	f mm	Euro/St. Euro/Pc.
EGL.141.181	300	90	0,04	90	42	20	5	12	113,00
EGL.141.185	500	150	0,05	150	45	31	10	24	283,00
EGL.141.187	600	150	0,08	150	45	31	10	24	363,00
EGL.141.191	1000	150	0,10	150	60	31	10	24	521,00

MESSSCHIEBER, DIN 862/FORM 1A
VERNIER CALIPER, DIN 862/FORM 1A



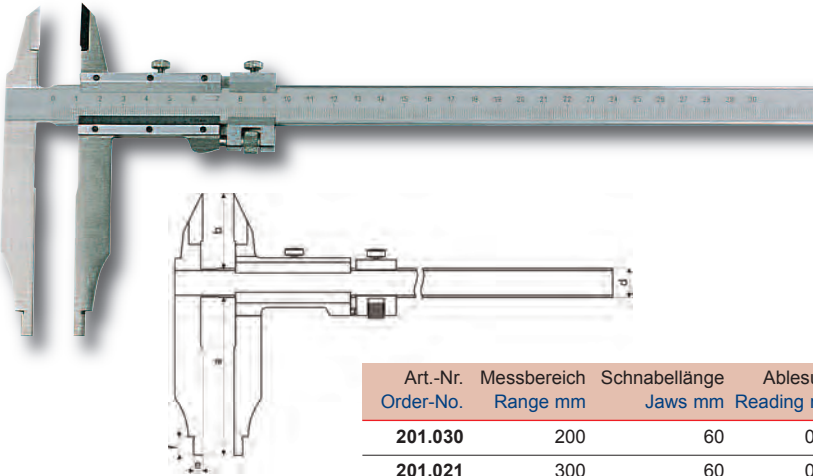
- mit Kreuzspitzen und Messerschneiden
- aus rostfreiem Stahl, gehärtet
- mattverchromte Skalierung
- Schieber aus einem Stück, MONOBLOCK!
- für Außen-, Innen- und Stufenmessung
- mit Feineinstellung
- im Behältnis/Kasten

- with crosspoints and knife jaws
- made of stainless steel, hardened, satin chrome finished
- monoblock
- for outside, inside and step measuring
- with fine adjustment
- in case/box

Art.-Nr. Order-No.	Messbereich Range mm	Schnabellänge Jaws mm	Genauigkeit Accuracy mm	a mm	b mm	d mm	Euro/St. Euro/Pc.
EGL.141.455	300	60	0,08	60	38	20	101,00
EGL.141.459	500	150	0,08	150	60	31	283,00
EGL.141.465	1000	150	0,10	150	60	31	363,00

201.030

WERKSTATT-MESSSCHIEBER MIT SPITZEN
CONTROL CALIPER WITH POINTS

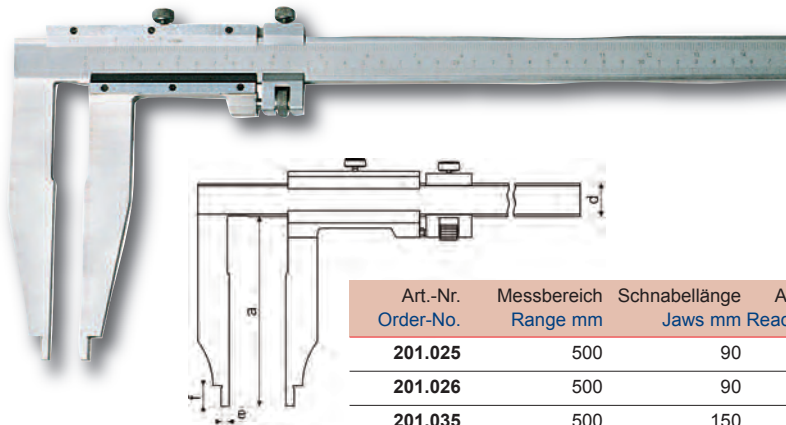


- aus Spezialstahl
- mit Messerspitzen und Feineinstellung
- Skala und Nonius mattverchromt
- Genauigkeit nach Werksnorm
- im Behältnis/Kasten
- made of special steel
- with points and fine adjustment
- scale and nonius satin chrome finished
- accuracy: manufacture standard
- in case/box

Art.-Nr. Order-No.	Messbereich Range mm	Schnabellänge Jaws mm	Ablesung Reading mm	a mm	b mm	d mm	e mm	f mm	kg	Euro/St. Euro/Pc.
201.030	200	60	0,05	60	36	17	5	12	0,30	54,60
201.021	300	60	0,05	60	36	17	5	16,5	0,36	66,90
201.022	300	60	0,02	60	36	17	5	24	0,36	66,90
201.031	300	90	0,05	90	36	17	5	24	0,40	87,20

201.025

WERKSTATT-MESSSCHIEBER
CONTROL CALIPER



- aus Spezialstahl
- mit Feineinstellung
- Skala und Nonius mattverchromt
- Genauigkeit nach Werksnorm
- im Behältnis/Kasten
- made of special steel
- with fine adjustment
- scale and nonius satin chrome finished
- accuracy: manufacture standard
- in case/box

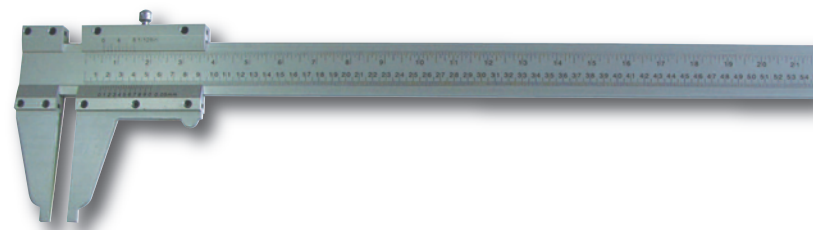
Art.-Nr. Order-No.	Messbereich Range mm	Schnabellänge Jaws mm	Ablesung Reading mm	a mm	b mm	d mm	e mm	kg	Euro/St. Euro/Pc.
201.025	500	90	0,05	90	25	5	12	1,10	105,00
201.026	500	90	0,02	90	25	5	12	1,10	115,00
201.035	500	150	0,05	150	25	5	12	1,30	158,00
201.029	1000	120	0,05	120	32	10	18	3,30	242,00
201.039	1000	150	0,05	150	32	10	18	3,60	378,00
201.060	1500	200	0,05	200	48	15	18	4,60	685,00
201.080	2000	200	0,05	200	48	15	20	5,60	1.061,00

= Speditionsware wegen Übergröße oder Übergewicht
delivery by special carrier due to oversize/weight

Kasten nur zum Transport!
Case for transport only!

203.026

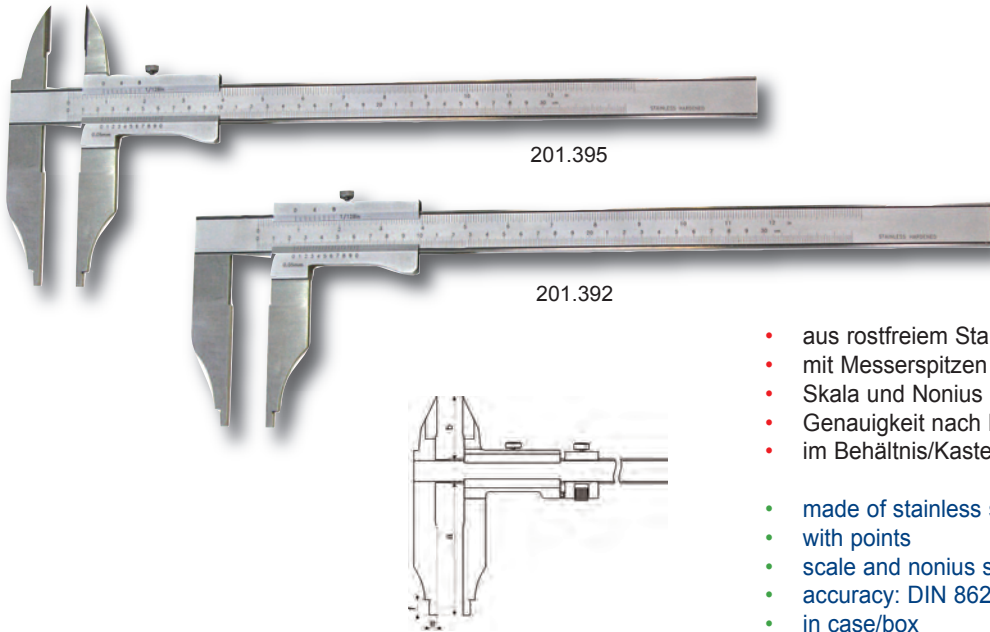
SCHREINER-WERKSTATT-MESSSCHIEBER AUS ALUMINIUM
CALIPER, MADE OF ALUMINIUM PROFILE



- Schnabel und Messschiene aus Aluminium
- Schnabellänge 95 mm
- Ablesung 0,05 mm, Genauigkeit 0,2 mm
- Innenmessung ab 15 mm
- jaws and rule made of aluminium profile
- jaws length 95 mm
- reading 0,05 mm, accuracy 0,2 mm
- inside measuring from 15 mm

Art.-Nr. Order-No.	Messbereich Range mm	Schnabellänge Base mm	Euro/St. Euro/Pc.
203.026	600	95	36,78

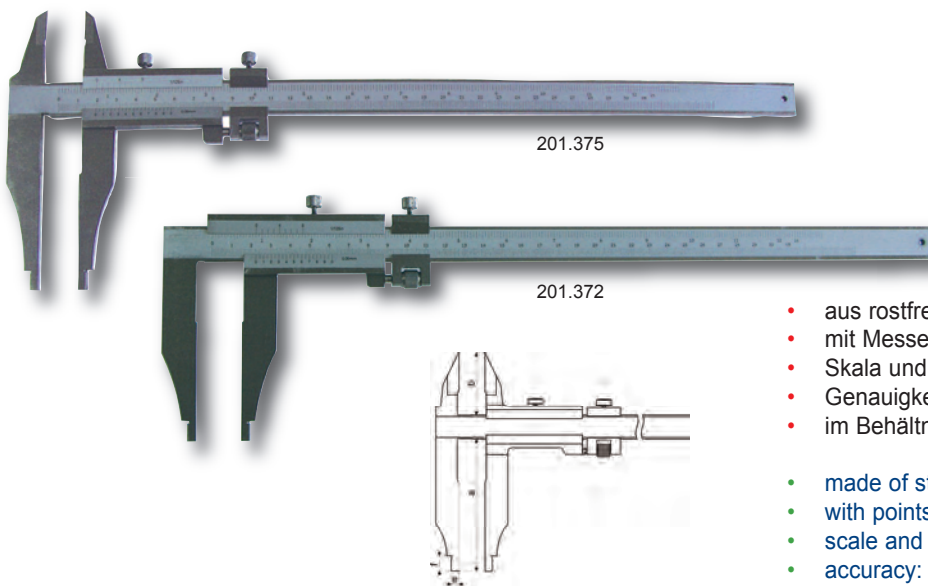
WERKSTATT-MESSSCHIEBER
CONTROL CALIPER



- aus rostfreiem Stahl
 - mit Messerspitzen
 - Skala und Nonius mattverchromt
 - Genauigkeit nach DIN 862
 - im Behältnis/Kasten
- made of stainless steel
 - with points
 - scale and nonius satin chrome finished
 - accuracy: DIN 862
 - in case/box

Art.-Nr. Order-No.	Messbereich Range mm	Schnabellänge Jaws mm	Ablesung Reading mm	a mm	b mm	d mm	e mm	f mm	kg	Euro/St. Euro/Pc.
201.393	200	60	0,05	60	40	20	5	12	0,35	73,40
201.394	250	80	0,05	80	40	20	5	12	0,40	102,00
201.395	300	100	0,05	100	40	20	5	12	0,55	133,00
201.390	200	60	0,05	60	-	20	5	12	0,35	56,10
201.391	250	80	0,05	80	-	20	5	12	0,40	81,60
201.392	300	100	0,05	100	-	20	5	12	0,55	102,00

WERKSTATT-MESSSCHIEBER, LEICHTE AUSFÜHRUNG
CONTROL CALIPER, LIGHT



- aus rostfreiem Stahl
 - mit Messerspitzen und Feineinstellung
 - Skala und Nonius mattverchromt
 - Genauigkeit nach Werksnorm
 - im Behältnis/Kasten
- made of stainless steel
 - with points and fine adjustment
 - scale and nonius satin chrome finished
 - accuracy: manufacture standard
 - in case/box

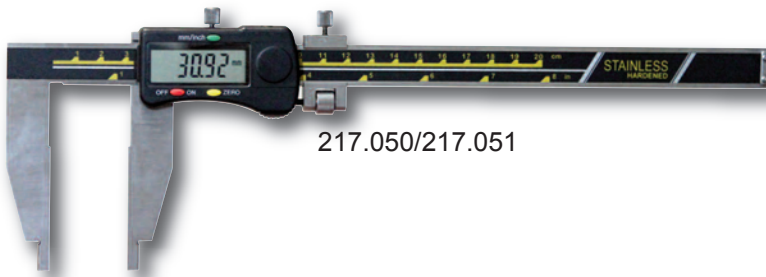
Art.-Nr. Order-No.	Messbereich Range mm	Schnabellänge Jaws mm	Ablesung Reading mm	a mm	b mm	d mm	e mm	f mm	kg	Euro/St. Euro/Pc.
201.373	200	60	0,05	60	36	17	5	10	0,26	50,30
201.374	250	80	0,05	80	36	17	5	10	0,41	79,30
201.375	300	100	0,05	100	36	17	5	10	0,45	104,00
201.370	200	60	0,05	60	-	17	5	10	0,24	42,80
201.371	250	80	0,05	80	-	17	5	10	0,38	65,30
201.372	300	100	0,05	100	-	17	5	10	0,42	84,50

217.054

DIGITAL-WERKSTATT-MESSSCHIEBER

DIGITAL CONTROL CALIPER

+ 1.5 V

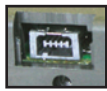


217.050/217.051

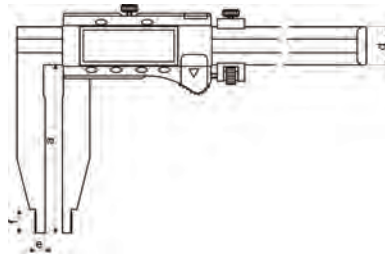
+ 3 V



217.054





RB2:



- aus rostfreiem Stahl, ganz gehärtet
- mit Feineinstellung
- Genauigkeit nach Werksnorm
- Anzeige: 0,01 mm oder 0,0005"
- mit Ein/Aus-, mm/inch- und Null-Taste
- mit ABS- und PRESET-Tasten
- mit RS232C-Schnittstelle
- im Behältnis/Kasten

- made of stainless steel, hardened
- with fine adjustment
- accuracy subject to manufacture standard
- reading: 0,01 mm or 0,0005"
- with on/off, mm/inch and zero button
- with ABS and PRESET button
- with RS232C data output
- in case/box

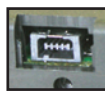
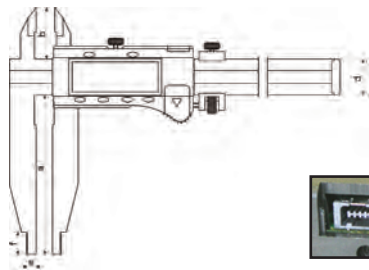
Art.-Nr. Order-No.	Messbereich Range mm	Schnabellänge Jaws mm	Genauigkeit Accuracy mm	a mm	d mm	e mm	f mm	kg	Euro/St. Euro/Pc.
217.050	200	75	0,03	75	17	5	12	0,30	100,00
217.051	300	90	0,05	90	17	5	12	0,36	115,00
217.052	300	150	0,03	150	24	10	18	0,8	200,00
217.064	500	100	0,04	100	24	10	24	0,9	178,00
217.054	500	150	0,05	150	24	10	24	1,0	210,00
217.054.1	500	200	0,05	200	24	10	31	1,8	279,00
217.054.2	500	250	0,05	250	24	10	31	2,2	337,00
217.058	600	150	0,06	150	24	10	24	1,2	294,00
217.058.1	600	200	0,06	200	24	10	31	2,2	379,00
217.058.2	600	300	0,06	300	24	10	31	3,4	515,00
217.061	800	150	0,07	150	31	10	31	2,4	364,00
217.061.1	800	200	0,07	200	31	10	31	3,0	440,00
217.061.2	800	300	0,07	300	31	10	42	4,5	620,00
217.061.3	800	400	0,07	400	31	10	42	5,7	1.020,00
217.055	1000	150	0,07	150	31	10	31	2,3	495,00
217.055.1	1000	200	0,07	200	31	10	31	2,8	630,00
217.055.2	1000	300	0,07	300	31	10	42	5,2	905,00
217.055.3	1000	500	0,10	500	31	10	42	6,0	1.580,00
217.056	1500	200	0,11	200	42	10	42	3,5	1.160,00
217.059	1500	300	0,11	300	42	10	42	4,7	1.370,00
 217.057	2000	200	0,14	200	42	10	42	4,0	1.620,00
 217.060	2000	300	0,14	300	42	10	42	5,2	2.029,00

 = Speditionsware wegen Übergröße oder Übergewicht
delivery by special carrier due to oversize/weight

Kasten nur zum Transport!
Case for transport only!

DIGITAL-WERKSTATT-MESSSCHIEBER MIT SPITZEN

DIGITAL CONTROL CALIPER WITH POINTS



RB2:

- aus rostfreiem Stahl, ganz gehärtet
- mit Feineinstellung
- Genauigkeit nach Werksnorm
- Anzeige: 0,01 mm oder 0,0005"
- mit Ein/Aus- mm/inch- und Null-Taste
- mit RS232C-Schnittstelle
- im Behältnis/Kasten

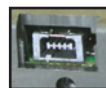
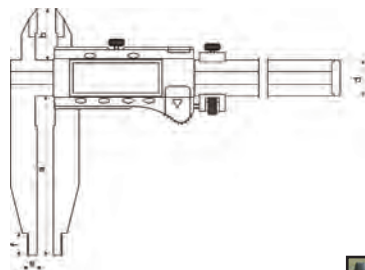
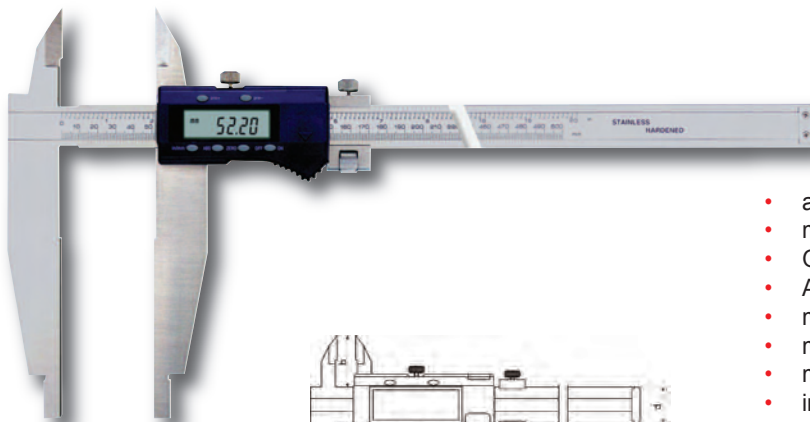
- made of stainless steel, hardened
- with fine adjustment
- accuracy subject to manufacture standard
- reading: 0,01 mm or 0,0005"
- with on/off, mm/inch and zero button
- with RS232C data output
- in case/box

Art.-Nr. Order-No.	Messbereich Range mm	Schnabellänge Jaws mm	Genauigkeit Accuracy mm	b mm	d mm	e mm	f mm	kg	Euro/St. Euro/Pc.
217.063	300	60	0,03	38	17	5	12	0,3	119,00
217.043	300	90	0,03	38	17	5	12	0,4	182,00



DIGITAL-WERKSTATT-MESSSCHIEBER MIT MESSERSPITZEN

DIGITAL CONTROL CALIPER WITH POINTS





RB2:

- aus rostfreiem Stahl, ganz gehärtet
- mit Feineinstellung
- Genauigkeit nach Werksnorm
- Anzeige: 0,01 mm
- mit Ein/Aus-, mm/inch- und Null-Taste
- mit ABS- und PRESET-Tasten
- mit RS232C-Schnittstelle
- im Behältnis/Kasten

- made of stainless steel, hardened
- with fine adjustment
- accuracy subject to manufacture standard
- reading: 0,01 mm or 0,0005"
- with on/off, mm/inch and zero button
- with ABS and PRESET button
- with RS232C data output
- in case/box

 = Speditionsware wegen Übergröße oder Übergewicht
delivery by special carrier due to oversize/weight

Kasten nur zum Transport!
Case for transport only!

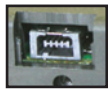
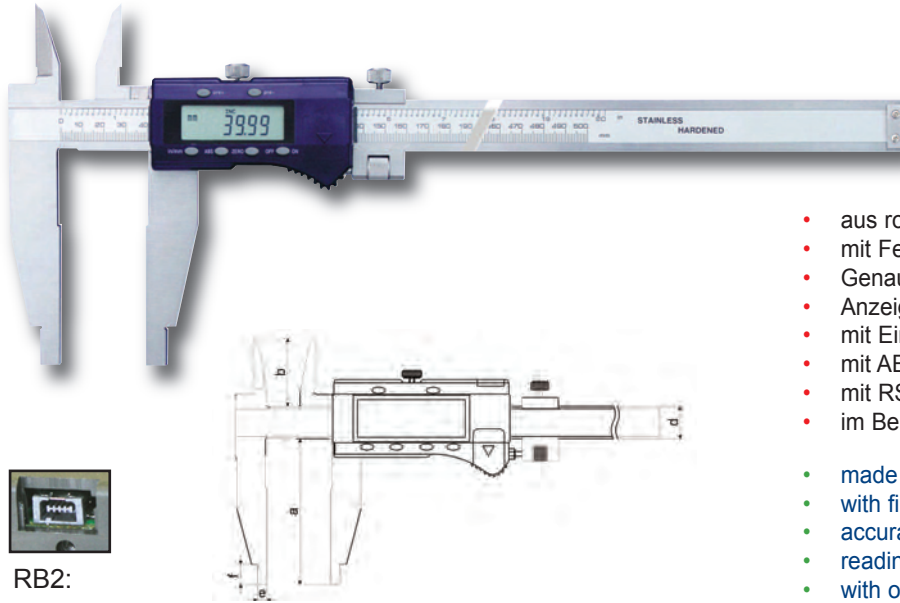
Art.-Nr. Order-No.	Messbereich Range mm	Schnabellänge Jaws mm	Genauigkeit Accuracy mm	a mm	b mm	d mm	e mm	f mm	kg	Euro/St. Euro/Pc.
217.044	500	150	0,05	150	56	24	10	18	1,2	289,00
217.048	600	150	0,06	150	56	24	10	18	1,3	378,00
217.049	600	300	0,08	150	56	24	10	18	1,3	550,00
217.048.1	800	150	0,06	150	67	31	10	24	2,6	478,00
217.045	1000	150	0,07	150	67	31	10	24	2,6	556,00
 217.046	1500	200	0,10	200	80	42	10	24	3,1	1.290,00
 217.047	2000	200	0,12	200	80	42	10	24	3,4	1.790,00



217.033

DIGITAL-WERKSTATT-MESSSCHIEBER MIT KREUZSPITZEN

DIGITAL CONTROL CALIPER WITH CROSS POINTS



RB2:

- aus rostfreiem Stahl, ganz gehärtet
 - mit Feineinstellung
 - Genauigkeit nach Werksnorm
 - Anzeige: 0,01 mm oder 0,0005"
 - mit Ein/Aus-, mm/inch- und Null-Taste
 - mit ABS- und PRESET-Tasten
 - mit RS232C-Schnittstelle
 - im Behältnis/Kasten
- made of stainless steel, hardened
 - with fine adjustment
 - accuracy subject to manufacture standard
 - reading: 0,01 mm or 0,0005"
 - with on/off, mm/inch and zero button
 - with ABS and PRESET button
 - with RS232C data output
 - in case/box

Kasten nur zum Transport!
Case for transport only!

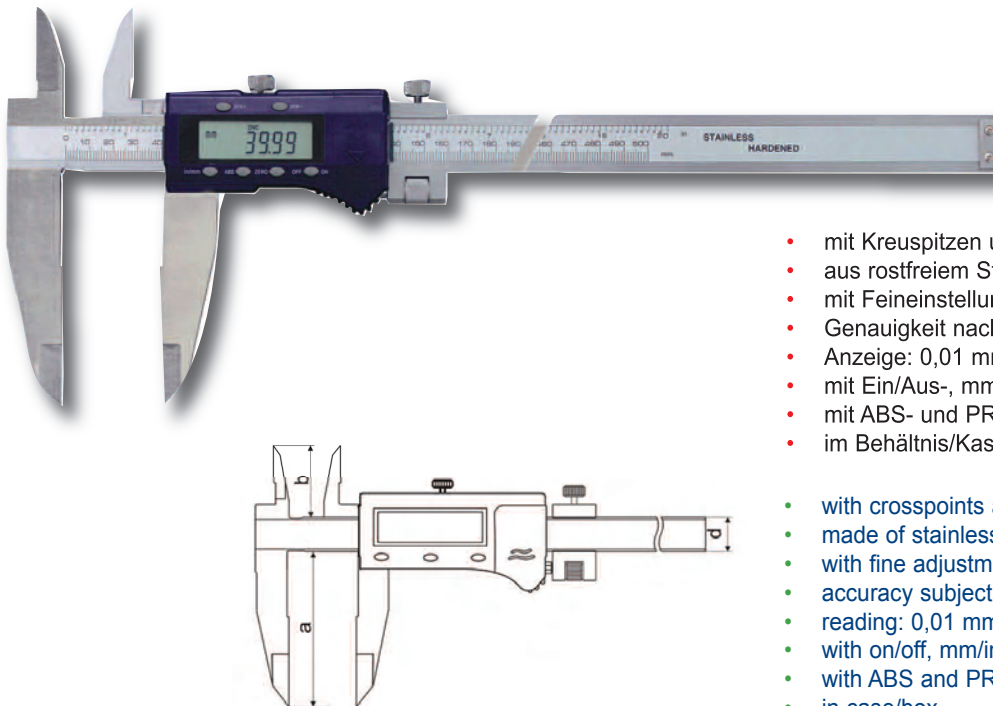
* ohne Preset
without Preset

Art.-Nr. Order-No.	Messbereich Range mm	Schnabellänge Jaws mm	Genauigkeit Accuracy mm	b mm	d mm	e mm	f mm	kg	Euro/St. Euro/Pc.
217.033*	300	90	0,04	42	20	5	12	0,4	236,00
217.034	500	150	0,05	45	24	10	18	1,2	354,00
217.038	600	150	0,08	45	24	10	18	1,3	420,00
217.035	1000	150	0,10	60	31	10	24	2,4	587,00

217.023

DIGITAL-MESSSCHIEBER

DIGITAL CALIPER



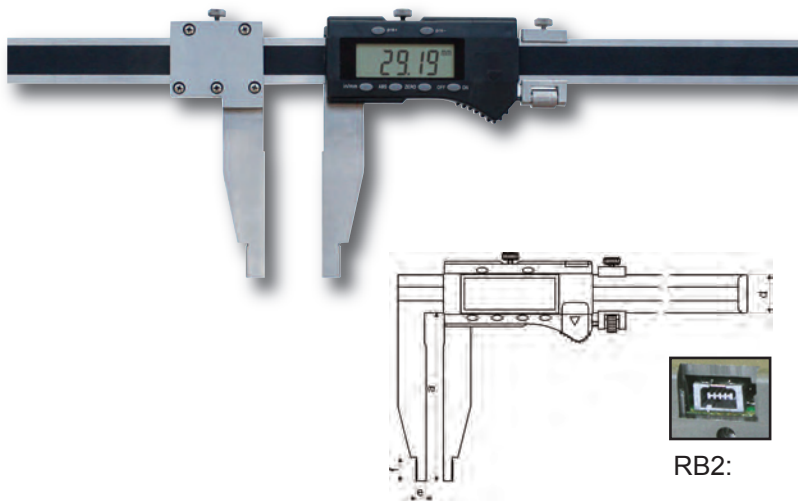
- mit Kreuzspitzen und Messerschenkel
- aus rostfreiem Stahl, ganz gehärtet
- mit Feineinstellung
- Genauigkeit nach Werksnorm
- Anzeige: 0,01 mm oder 0,0005"
- mit Ein/Aus-, mm/inch- und Null-Taste
- mit ABS- und PRESET-Taste
- im Behältnis/Kasten

- with crosspoints and knife jaws
- made of stainless steel, hardened
- with fine adjustment
- accuracy subject to manufacture standard
- reading: 0,01 mm or 0,0005"
- with on/off, mm/inch and zero button
- with ABS and PRESET button
- in case/box

Art.-Nr. Order-No.	Messbereich Range mm	Schnabellänge Jaws mm	Genauigkeit Accuracy mm	a mm	b mm	d mm	Euro/St. Euro/Pc.
217.023	300	100	0,04	90	42	20	236,00
217.024	500	150	0,05	150	60	31	354,00
217.028	600	150	0,08	150	60	31	420,00

DIGITAL-WERKSTATT-MESSSCHIEBER MIT VERSCHIEBBAREM SCHNABEL

DIGITAL CONTROL CALIPER WITH MOVEABLE JAW



- aus rostfreiem Stahl, ganz gehärtet
- mit Feineinstellung
- Genauigkeit nach Werksnorm
- Anzeige: 0,01 mm oder 0,0005"
- mit Ein/Aus-, mm/inch- und Null-Taste
- mit ABS- und PRESET-Tasten
- mit RS232C-Schnittstelle
- im Behältnis/Kasten

- made of stainless steel, hardened
- with fine adjustment
- accuracy subject to manufacture standard
- reading: 0,01 mm or 0,0005"
- with on/off, mm/inch and zero button
- with ABS and PRESET button
- with RS232C data output
- in case/box

RB2:

Art.-Nr. Order-No.	Messbereich Range mm	Schnabellänge Jaws mm	Genauigkeit Accuracy mm	a mm	d mm	e mm	f mm	kg	Euro/St. Euro/Pc.
217.250	500	100	0,08	100	24	10	18	1,15	255,00
217.258	800	150	0,10	150	31	10	24	2,60	490,00
217.259	1000	150	0,12	150	31	10	24	2,75	647,00



DIGITAL-MESSSCHIEBER

DIGITAL CALIPER



- mit Kreuzspitzen
- aus rostfreiem Stahl, ganz gehärtet
- mit Feineinstellung
- Genauigkeit nach Werksnorm
- Anzeige: 0,01 mm oder 0,0005"
- mit Ein/Aus-, mm/inch- und Null-Taste
- mit ABS- und PRESET-Taste
- im Behältnis/Kasten

- with cross points
- made of stainless steel, hardened
- with fine adjustment
- accuracy subject to manufacture standard
- reading: 0,01 mm or 0,0005"
- with on/off, mm/inch and zero button
- with ABS and PRESET button
- in case/box

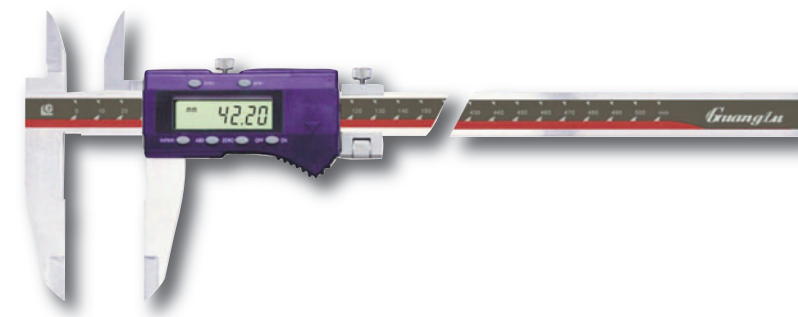
Art.-Nr. Order-No.	Messbereich Range mm	Schnabellänge Jaws mm	Genauigkeit Accuracy mm	a mm	b mm	d mm	e mm	f mm	Euro/St. Euro/Pc.
EGL.111.602	300	90	0,04	90	42	20	5	12	212,00
EGL.111.604	500	150	0,05	150	45	31	10	18	319,00

EGL.111.602



DIGITAL-MESSSCHIEBER

DIGITAL CALIPER



- mit Kreuzspitzen und Messerschenkel
- aus rostfreiem Stahl, ganz gehärtet
- mit Feineinstellung
- Genauigkeit nach Werksnorm
- Anzeige: 0,01 mm oder 0,0005"
- mit Ein/Aus-, mm/inch- und Null-Taste
- mit ABS- und PRESET-Taste
- im Behältnis/Kasten

- with crosspoints and knife jaws
- made of stainless steel, hardened
- with fine adjustment
- accuracy subject to manufacture standard
- reading: 0,01 mm or 0,0005"
- with on/off, mm/inch and zero button
- with ABS and PRESET button
- in case/box

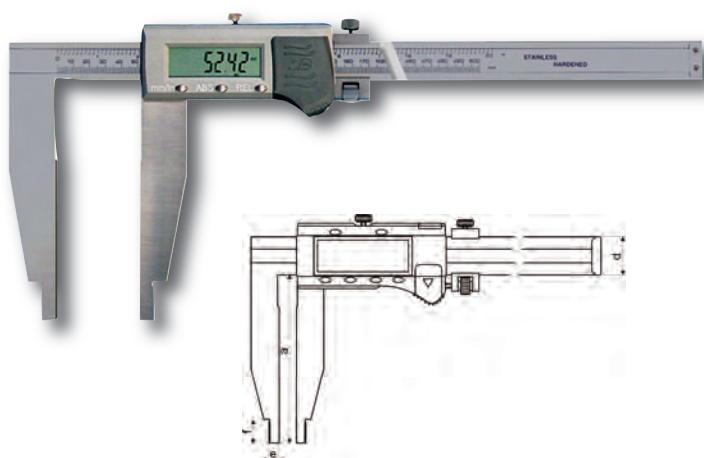
Art.-Nr. Order-No.	Messbereich Range mm	Schnabellänge Jaws mm	Genauigkeit Accuracy mm	a mm	b mm	d mm	Euro/St. Euro/Pc.
EGL.111.402	300	100	0,04	90	42	20	212,00
EGL.111.404	500	150	0,05	150	60	31	319,00
EGL.111.405	600	150	0,08	150	60	31	378,00

EGL.111.402



DIGITAL-WERKSTATT-MESSSCHIEBER, IP 66

DIGITAL CONTROL CALIPER, IP 66

**Achtung:**

Diese Messschieber müssen vor starkem Magnet bzw. Magnetfeld geschützt werden!

Attention:

this caliper need to kept away from heavy magnet or magnetics areas!

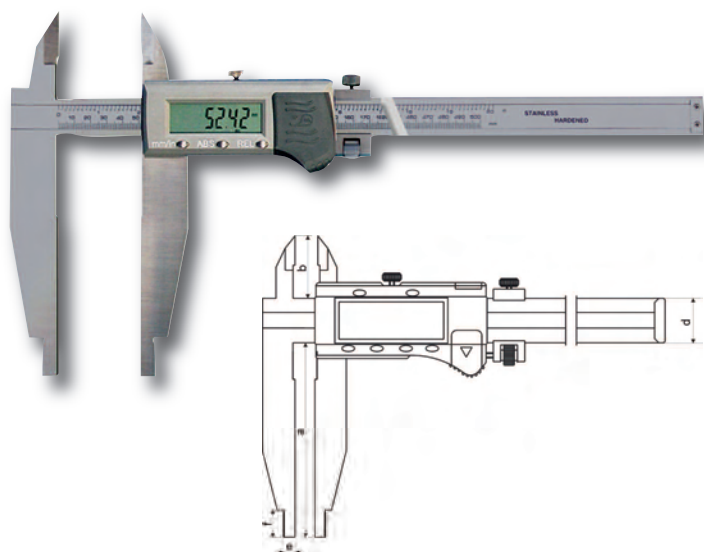
- mit magnetischem Messsystem
- IP 66 Schutz, Wasser- und Staubdicht
- aus rostfreiem Stahl, ganz gehärtet
- mit Feineinstellung
- Genauigkeit nach Werksnorm
- Anzeige: 0,01 mm oder 0,0005"
- mit Ein/Aus-, mm/inch- und Null-Taste
- im Behältnis/Kasten

- with magnetic measuring system
- IP 66 protection, water and dust proof
- made of stainless steel, hardened
- with fine adjustment
- accuracy subject to manufacture standard
- reading: 0,01 mm or 0,0005"
- with on/off, mm/inch and zero button
- in case/box

Art.-Nr. Order-No.	Messbereich Range mm	Schnabellänge Jaws mm	Genauigkeit Accuracy mm	a mm	b mm	d mm	e mm	f mm	kg	Euro/St. Euro/Pc.
217.164	500	100	0,05	150	56	24	10	18	0,9	298,00
217.154	500	150	0,05	150	56	24	10	18	1,0	337,00
217.154.1	500	200	0,07	200	56	24	10	18	1,8	385,00
217.158	600	150	0,10	150	56	24	10	18	1,2	440,00
217.158.1	600	200	0,12	200	56	24	10	18	2,2	483,00
217.155	1000	150	0,10	150	67	31	10	24	2,3	556,00
217.155.1	1000	200	0,12	200	67	31	10	24	2,8	732,00

DIGITAL-WERKSTATT-MESSSCHIEBER MIT MESSERSPITZEN, IP 66

DIGITAL CONTROL CALIPER WITH POINTS, IP 66

**Achtung:**

Diese Messschieber müssen vor starkem Magnet bzw. Magnetfeld geschützt werden!

Attention:

this caliper need to kept away from heavy magnet or magnetics areas!

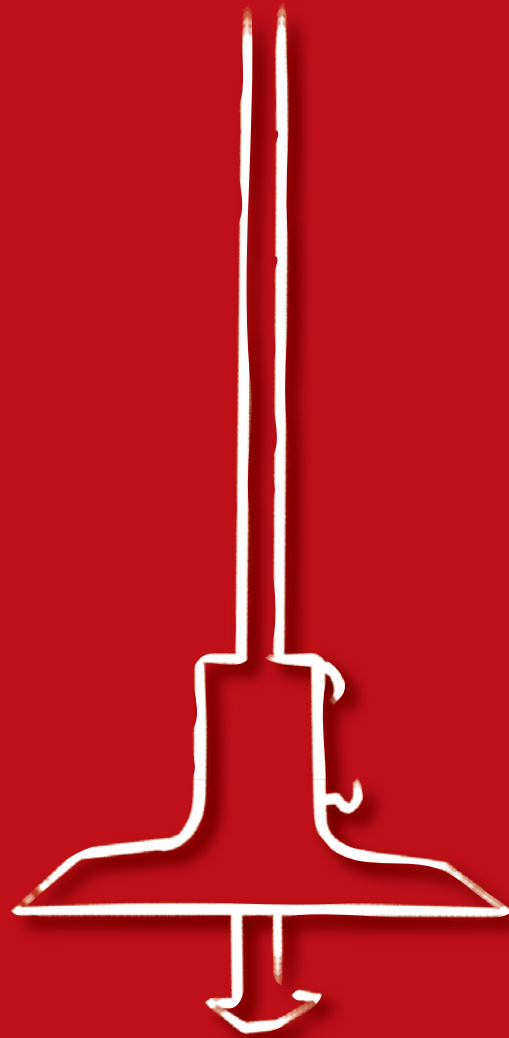
- mit magnetischem Messsystem
- IP 66 Schutz, Wasser- und Staubdicht
- aus rostfreiem Stahl, ganz gehärtet
- mit Feineinstellung
- Genauigkeit nach Werksnorm
- Anzeige: 0,01 mm oder 0,0005"
- mit Ein/Aus-, mm/inch- und Null-Taste
- im Behältnis/Kasten

- with magnetic measuring system
- IP 66 protection, water and dust proof
- made of stainless steel, hardened
- with fine adjustment
- accuracy subject to manufacture standard
- reading: 0,01 mm or 0,0005"
- with on/off, mm/inch and zero button
- in case/box

Art.-Nr. Order-No.	Messbereich Range mm	Schnabellänge Jaws mm	Genauigkeit Accuracy mm	a mm	b mm	d mm	e mm	f mm	kg	Euro/St. Euro/Pc.
217.143	300	90	0,05	90	45	24	10	18	0,4	280,00
217.144	500	150	0,05	150	56	24	10	18	1,2	390,00
217.148	600	150	0,06	150	56	24	10	18	1,3	504,00
217.145	1000	150	0,07	150	67	31	10	24	2,6	728,00

Tiefenmaß
Digital-Tiefenmaß
Einbau-Messschieber

Depth caliper
Digital depth caliper
Digital scale unit



NORMEN UND KALIBRIERUNG STANDARD AND CERTIFICATION

AUSZUG AUS DIN 862 ABRIDGEMENT OF DIN 862

zu Messende Länge measuring length l (mm)	Fehlergrenze G in µm bei Ablesung Tolerance at reading mm		
	0.1 + 0.05	0.02	0.01
50 - 100	50	20	20
100 - 200	50	30	30
200 - 300	50	30	30
300 - 400	60	30	30
400 - 500	70	30	30
500 - 600	80	30	30
600 - 700	90	40	40
700 - 800	100	40	40
800 - 900	110	40	40
900 - 1000	120	40	40
1000 - 1200	140	50	-
1200 - 1400	160	50	-
1400 - 1600	180	60	-
1600 - 1800	200	60	-
1800 - 2000	220	60	-

HINWEIS ZUR KALIBRIERUNG:

Alle in diesem Katalog angebotenen, nach DIN gekennzeichneten Messmittel können nach den gültigen Vorschriften von VDI/VDE/DGQ 2618 kalibriert werden. Messmittel, die nach Werksnorm hergestellt sind, können nur nach den angegebenen Werksnormen kalibriert werden.

Wir können Ihnen unsere Messmittel mit aktuellem Kalibrierschein liefern. Die Kalibrierung erfolgt durch ein externes Kalibrierlabor (mit DKD-Akkreditierung) unserer Wahl. Die Lieferzeit für eine externe Kalibrierung beträgt ca. 10 Arbeitstage. Aufträge mit Kalibrierung können nicht storniert werden; ebenso ist Ware mit Kalibrierschein vom Rückgaberecht ausgeschlossen.

Falls Sie die Kalibrierung von einem anderen Kalibrierlabor durchführen lassen, übernehmen wir keine Haftung für den Fall, dass die Messmittel aus irgendeinem Grund die Kalibrierung nicht bestehen. Schaden- bzw. Kostenersatz sind somit ausgeschlossen.

Achtung: Für die Kalibrierung wird weder Rabatt noch Nachlass gewährt!

ABOUT THE CERTIFICATION:

We are also able to quote all DIN measuring tools with a certificate to VDI/VDE/DGQ 2618. Measuring tools manufactured at factory standard will be certificated according to this norm.

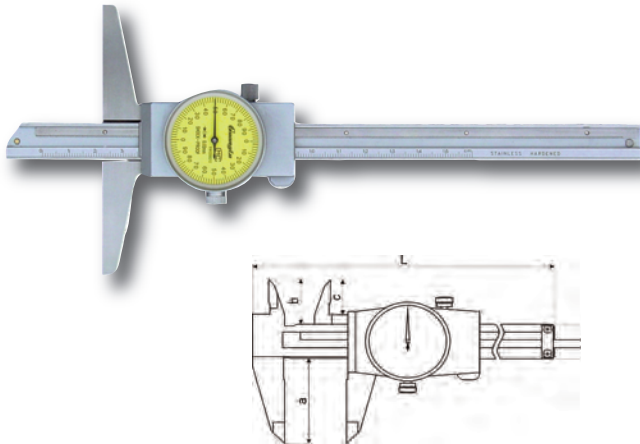
The calibrations will be done by an external calibration laboratory which is accredited on DKD. The delivery time for external calibration will take approx. ten days. Calibration orders can't be cancelled and calibrated goods are excluded from sale of return.

Whether you expect a calibration by laboratory of your choice, we are unable to guarantee for passing. Compensation or refund of costs are also impossible.

Attention: No discount on certification cost!

Artikel Article-No.	Messmittel Measuring tools	Prüfvorschrift Certification rule	Euro/St. Euro/Pc.
403.100	Messschieber bis 200 mm Caliper until 200 mm	VDI/VDE/DGQ 2618/8 DIN 862	10,00
403.101	Messschieber bis 300 mm Caliper until 300 mm	VDI/VDE/DGQ 2618/8 DIN 862	15,90
403.102	Messschieber bis 500 mm Caliper until 500 mm	VDI/VDE/DGQ 2618/8 DIN 862	16,20
403.103	Messschieber bis 1000 mm Caliper until 1000 mm	VDI/VDE/DGQ 2618/8 DIN 862	27,60
403.104	Messschieber bis 1500 mm Caliper until 1500 mm	VDI/VDE/DGQ 2618/8 DIN 862	52,40
403.105	Messschieber bis 2000 mm Caliper until 2000 mm	VDI/VDE/DGQ 2618/8 DIN 862	62,40

TIEFEN-MESSSCHIEBER MIT UHR
DIAL DEPTH CALIPER

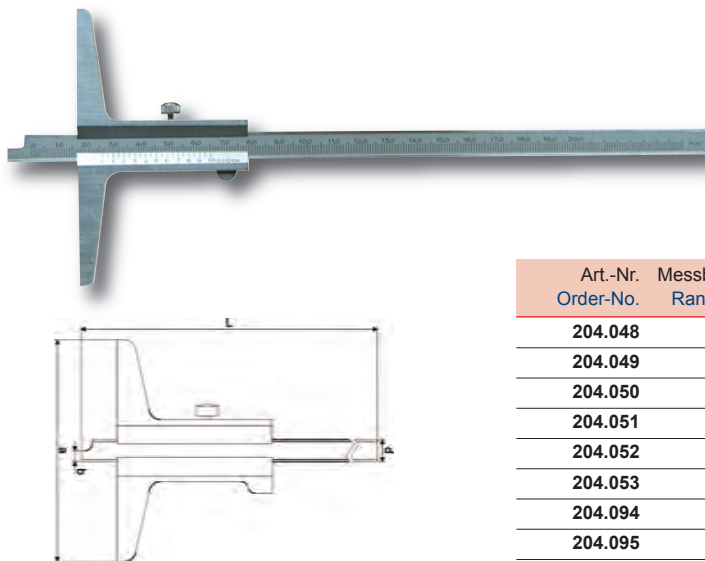


- aus rostfreiem Stahl
 - Skala und Nonius mattverchromt
 - Ablesung 0,02 mm
 - Genauigkeit nach DIN 862
 - im Behältnis/Kasten
- made of stainless steel
 - scale and nonius satin chrome finished
 - reading 0.02 mm
 - accuracy DIN 862
 - in case/box

Art.-Nr. Order-No.	Messbereich Range mm	a mm	Euro/St. Euro/Pc.
EGL.181.132	150	100	41,00
EGL.181.133	200	100	47,00

TIEFEN-MESSSCHIEBER, DIN 862
DEPTH VERNIER CALIPER, DIN 862

204.049

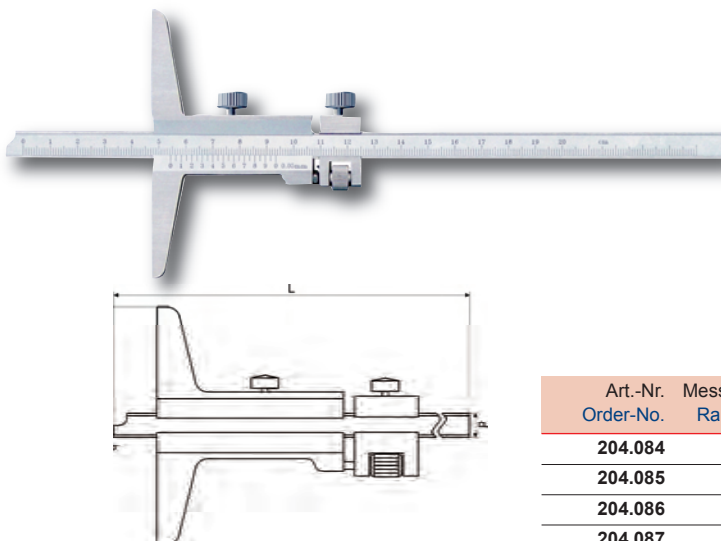


- aus rostfreiem Stahl
 - Skala und Nonius mattverchromt
 - Nonius 1/20 mm, DIN 862
 - im Behältnis/Kasten
- made of stainless steel
 - scale and nonius satin chrome finished
 - nonius 1/20 mm, accuracy DIN 862
 - in case/box

Art.-Nr. Order-No.	Messbereich Range mm	Brückenlänge Base mm	Ablesung reading mm	b mm	d mm	Euro/St. Euro/Pc.
204.048	150	100	0,05	5	10	25,60
204.049	200	100	0,05	5	10	30,20
204.050	300	100	0,05	5	10	40,10
204.051	300	150	0,05	4	12	54,10
204.052	400	150	0,05	4	12	75,60
204.053	500	150	0,05	4	12	87,40
204.094	500	250	0,05	4	12	163,00
204.095	800	250	0,05	4	12	252,00
204.096	1000	250	0,05	4	12	357,00

TIEFEN-MESSSCHIEBER MIT FEINEINSTELLUNG, DIN 862
DEPTH VERNIER CALIPER WITH FINE ADJUSTMENT, DIN 862

204.085

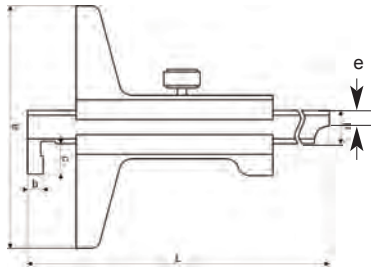
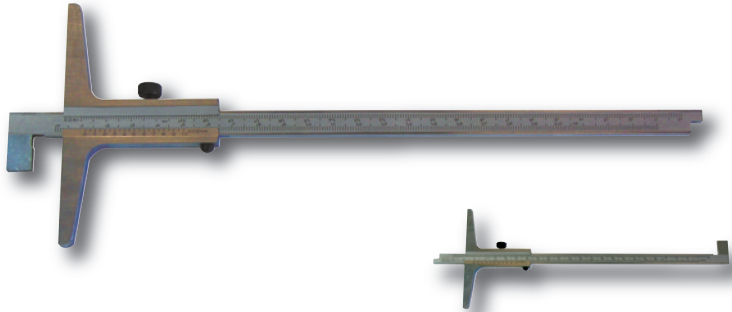


- aus rostfreiem Stahl
 - Skala und Nonius mattverchromt
 - Nonius 1/20 mm, DIN 862
 - im Behältnis/Kasten
- made of stainless steel
 - scale and nonius satin chrome finished
 - nonius 1/20 mm, accuracy DIN 862
 - in case/box

Art.-Nr. Order-No.	Messbereich Range mm	Brückenlänge Base mm	Ablesung reading mm	b mm	d mm	Euro/St. Euro/Pc.
204.084	200	100	0,05	5	10	36,80
204.085	300	150	0,05	5	10	56,60
204.086	200	100	0,02	5	10	42,00
204.087	300	150	0,02	5	12	60,70

204.054

TIEFEN-MESSSCHIEBER MIT UMSTECKBARER STANGE, DIN 862
DEPTH VERNIER CALIPER WITH HOOK, CHANGEABLE, DIN 862

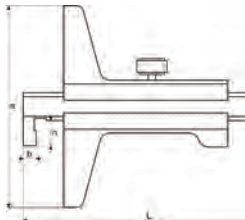


- aus rostfreiem Stahl
 - Skala und Nonius mattverchromt
 - Nonius 1/20 mm
 - Genauigkeit nach DIN 862
 - im Behältnis/Kasten
- made of stainless steel
 - scale and nonius satin chrome finished
 - nonius 1/20 mm
 - accuracy DIN 862
 - in case/box

Art.-Nr. Order-No.	Messbereich Range mm	Brückenlänge Base mm	b mm	c mm	d mm	e mm	Euro/St. Euro/Pc.
204.058	150	100	10,5	15	10	4,2	52,60
204.054	200	100	10,5	15	10	4,2	56,60
204.055	300	150	10,5	17	12	4,2	68,30
204.056	400	150	10,5	17	12	4,2	126,00
204.057	500	150	10,5	17	12	4,2	158,00

EGL.
155.103

TIEFEN-MESSSCHIEBER MIT HAKEN
DEPTH CALIPER WITH HOOK

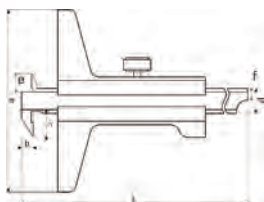
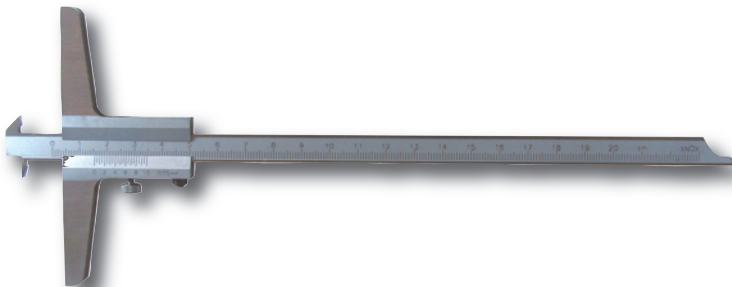


- aus rostfreiem Stahl
 - Skala und Nonius mattverchromt
 - Genauigkeit nach DIN 862
 - im Behältnis/Kasten
- made of stainless steel
 - scale and nonius satin chrome finished
 - accuracy DIN 862
 - in case/box

Art.-Nr. Order-No.	Messbereich Range mm	a mm	b mm	c mm	d mm	d mm	Euro/St. Euro/Pc.
EGL.155.103	200	100	2	2,5	10	5	53,00
EGL.155.107	300	150	2	2,5	10	5	77,00
EGL.155.111	500	150	5	10	11	5	131,00

204.075

TIEFEN-MESSSCHIEBER MIT DOPPELHAKEN, DIN 862, MIT UMSTECKBARER MESSSTANGE
DEPTH VERNIER CALIPER WITH DOUBLE HOOK, DIN 862, ROD CONVENTEABLE

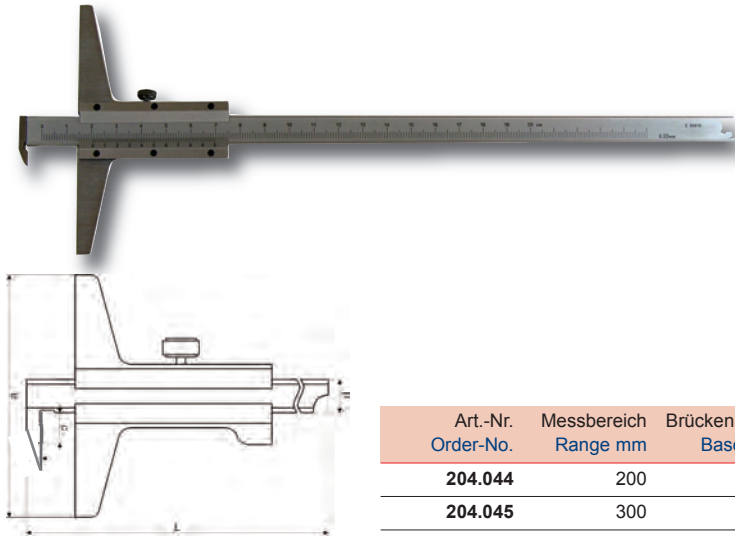


- Messstange umsteckbar
 - aus rostfreiem Stahl
 - Skala und Nonius mattverchromt
 - Nonius 1/20 mm
 - Genauigkeit nach DIN 862
 - im Behältnis/Kasten
- Mesasuring rod conventeable
 - made of stainless steel
 - scale and nonius satin chrome finished
 - nonius 1/20 mm
 - accuracy DIN 862
 - in case/box

Art.-Nr. Order-No.	Messbereich Range mm	Brückenlänge Base mm	b mm	c mm	d mm	e mm	f mm	Euro/St. Euro/Pc.
204.074	200	100	5,2	4,8	10	5,8	3	89,20
204.075	300	100	5,2	4,8	10	5,8	3	107,00

TIEFEN-MESSSCHIEBER MIT HAKEN, DIN 862
DEPTH VERNIER CALIPER WITH HOOK, DIN 862

204.044

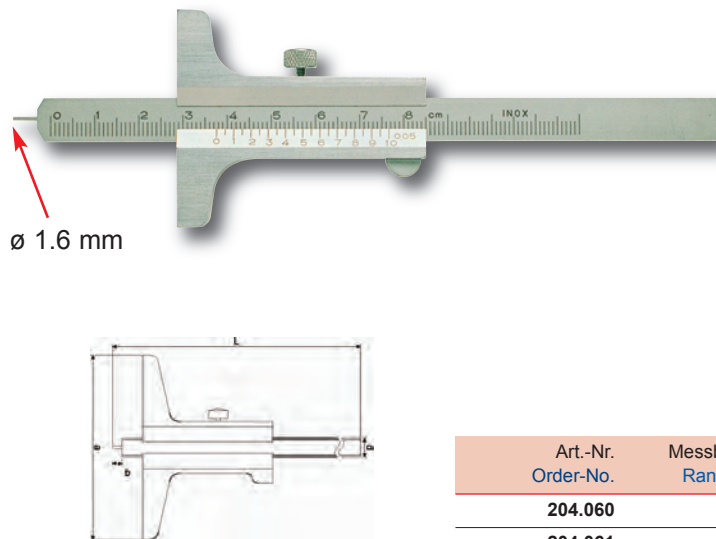


- aus Spezialstahl
 - Skala und Nonius mattverchromt
 - Nonius 1/50 mm
 - Genauigkeit nach DIN 862
 - im Behältnis/Kasten
- made of special steel
 - scale and nonius satin chrome finished
 - nonius 1/50 mm
 - accuracy DIN 862
 - in case/box

Art.-Nr. Order-No.	Messbereich Range mm	Brückenlänge Base mm	b mm	c mm	d mm	Hackenbreite hook width mm	Euro/St. Euro/Pc.
204.044	200	100	4	10	11,5	5,0	41,10
204.045	300	100	4	10	11,5	5,0	48,40
204.046	500	100	4	10	11,5	5,0	73,10

Tiefen-Messschieber mit Stiftspitze, DIN 862
DEPTH VERNIER CALIPER WITH NEEDLE POINT, DIN 862

204.060

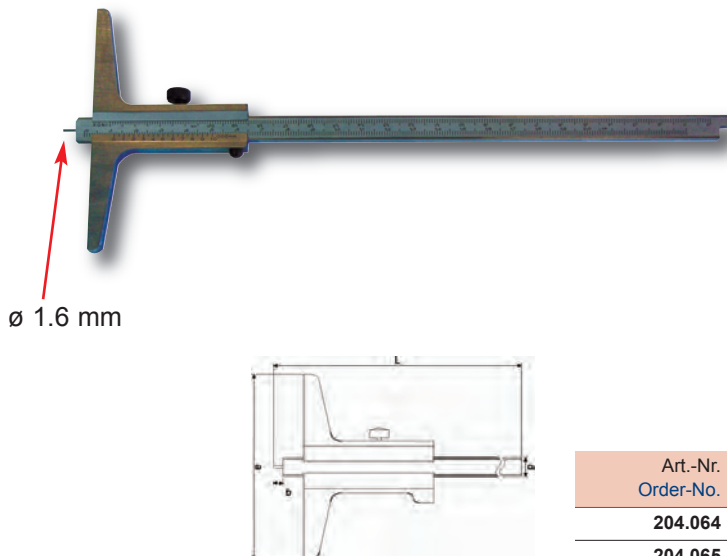


- aus rostfreiem Stahl
 - Skala und Nonius mattverchromt
 - Nonius 1/20 mm
 - Genauigkeit nach DIN 862
 - im Behältnis/Kasten
- made of stainless steel
 - scale and nonius satin chrome finished
 - nonius 1/20 mm
 - accuracy DIN 862
 - in case/box

Art.-Nr. Order-No.	Messbereich Range mm	Brückenlänge Base mm	b mm	d mm	Euro/St. Euro/Pc.
204.060	80	50	6	10	23,60
204.061	200	100	6	10	39,90

TIEFEN-MESSSCHIEBER MIT STIFTSPITZE, DIN 862, MIT UMSTECKBARER MESSSTANGE
DEPTH VERNIER CALIPER WITH NEEDLE POINT, DIN 862, ROD CONVENTABLE

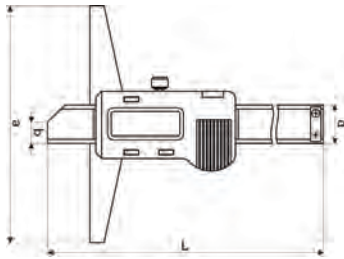
204.064



- Messstange umsteckbar
 - aus rostfreiem Stahl
 - Skala und Nonius mattverchromt
 - Nonius 1/20 mm
 - Genauigkeit nach DIN 862
 - im Behältnis/Kasten
- Measuring rod conventable
 - made of stainless steel
 - scale and nonius satin chrome finished
 - nonius 1/20 mm
 - accuracy DIN 862
 - in case/box

Art.-Nr. Order-No.	Messbereich Range mm	Brückenlänge Base mm	b mm	d mm	Euro/St. Euro/Pc.
204.064	200	100	8	10	56,60
204.065	300	150	8	10	73,10

218.041 **DIGITAL-TIEFEN-MESSSCHIEBER, IP 67, DIN 862**
DIGITAL POCKET VERNIER CALIPER, IP 67, DIN 862

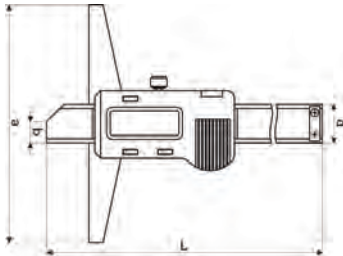


- IP 67 Schutz, Wasser- und Staubdicht
- aus rostfreiem Stahl, gehärtet
- mit Metallgehäuse
- Ablesung 0,01 mm/0,0005“
- Genauigkeit DIN 862
- im Behältnis/Kasten

- IP 67 protection, water and dust proof
- made of stainless steel, hardened
- with metal casing
- reading 0,01 mm or 0,0005“
- accuracy DIN 862
- in case/box

Art.-Nr. Order-No.	Messbereich Range mm	Brückenlänge Base mm	b mm	d mm	Euro/St. Euro/Pc.
218.041	150	100	6	16	127,00
218.042	200	100	6	16	169,00
218.043	300	150	6	16	239,00

218.024 **DIGITAL-TIEFEN-MESSSCHIEBER, DIN 862**
DIGITAL DEPTH CALIPER, DIN 862

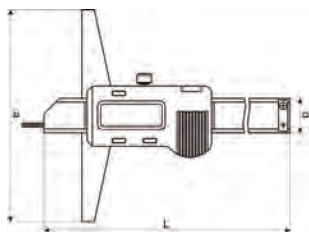


- aus rostfreiem Stahl, gehärtet
- mit Metallgehäuse
- Ablesung 0,01 mm/0,0005“
- Genauigkeit DIN 862
- im Behältnis/Kasten

- made of stainless steel, hardened
- with metal casing
- reading 0,01 mm or 0,0005“
- accuracy DIN 862
- in case/box

Art.-Nr. Order-No.	Messbereich Range mm	Brückenlänge Base mm	b mm	d mm	Euro/St. Euro/Pc.
218.024	150	100	6	14,5	52,60
218.025	200	100	6	14,5	62,60
218.026	300	150	6	14,5	104,00

218.035 **DIGITAL-TIEFEN-MESSSCHIEBER MIT STIFTSPITZE Ø 1,5 x 6 MM, DIN 862**
DIGITAL DEPTH CALIPER WITH POINT Ø 1.5 x 6 MM, DIN 862



- aus rostfreiem Stahl, gehärtet
- mit Metallgehäuse
- Ablesung 0,01 mm/0,0005“
- Genauigkeit DIN 862
- im Behältnis/Kasten

- made of stainless steel, hardened
- with metal casing
- reading 0,01 mm or 0,0005“
- accuracy DIN 862
- in case/box

Art.-Nr. Order-No.	Messbereich Range mm	Brückenlänge Base mm	b mm	d mm	ø mm	Euro/St. Euro/Pc.
218.032	80	50	6	14,5	1,5 x 6	68,30
218.034	150	100	6	14,5	1,5 x 6	85,60
218.035	200	100	6	14,5	1,5 x 6	90,30
218.036	300	150	6	14,5	1,5 x 6	158,00

+
3 V

+
1.5 V

+
1.5 V

DIGITAL-TIEFEN-MESSSCHIEBER MIT HAKEN, DIN 862
DIGITAL DEPTH CALIPER WITH HOOK, DIN 862

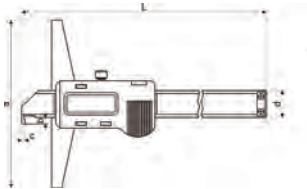
218.075



Anzeige / Display
218.077/218.078



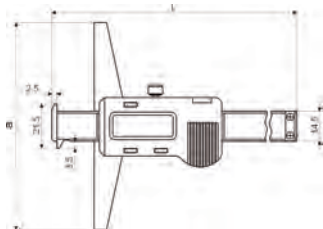
- aus rostfreiem Stahl, gehärtet
- Ablesung 0,01 mm/0,0005"
- Genauigkeit DIN 862
- im Behältnis/Kasten
- made of stainless steel, hardened
- reading 0,01 mm or 0,0005"
- accuracy DIN 862
- in case/box



Art.-Nr. Order-No.	Messbereich Range mm	Brückenlänge Base mm	b mm	c mm	d mm	Euro/St. Euro/Pc.
218.075	200	100	5	2	14,5	75,60
218.076	300	100	5	2	14,5	108,00
218.077	500	120	8	3	15,0	210,00
218.078	1000	250	10	4	18,0	590,00

DIGITAL-TIEFEN-MESSSCHIEBER MIT DOPPELHAKEN, DIN 862
DIGITAL DEPTH CALIPER WITH DOUBLE HOOK, DIN 862

218.095



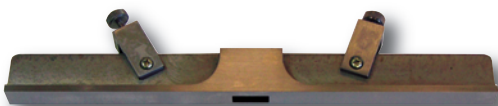
- aus rostfreiem Stahl, gehärtet
- mit Metallgehäuse
- Ablesung 0,01 mm/0,0005"
- Genauigkeit DIN 862
- im Behältnis/Kasten
- made of stainless steel, hardened
- with metal casing
- reading 0,01 mm or 0,0005"
- accuracy DIN 862
- in case/box



Art.-Nr. Order-No.	Messbereich Range mm	Brückenlänge Base mm	Euro/St. Euro/Pc.
218.095	200	100	105,00

ANBAU-MESSBRÜCKE FÜR DIG.-TIEFENMESSSCHIEBER
EXTENSION BASE FOR DIGITAL DEPTH CALIPER

218.052



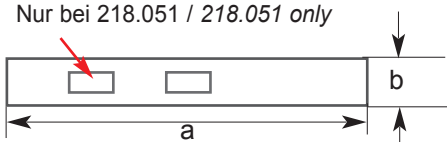
218.052/218.053



218.051

- Länge 200 mm oder 300 mm
- für Digital-Messschieber bis 300 mm
- length 200 mm or 300 mm
- for digital depth caliper until 300 mm

Nur bei 218.051 / 218.051 only

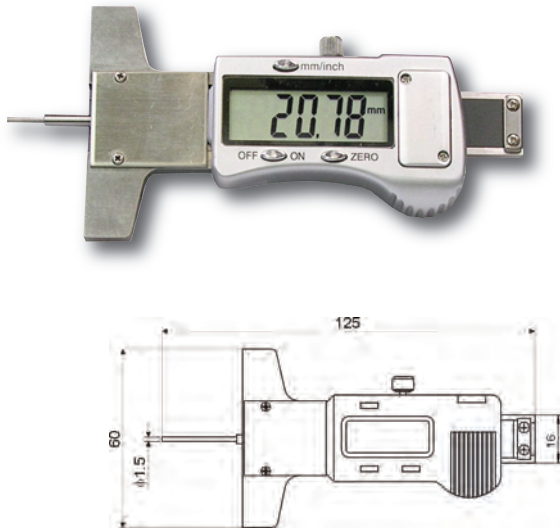


Art.-Nr. Order-No.	Messbereich Range mm	a mm	b mm	Euro/St. Euro/Pc.
218.052	200	200	12	42,00
218.053	300	300	12	52,60
218.051	300	300	12	63,20

218.081

DIGITAL-TIEFEN-MESSSCHIEBER MIT STIFTSPITZE Ø 1,5 x 30 MM, DIN 862
DIGITAL DEPTH CALIPER WITH POINT Ø 1.5 x 30 MM, DIN 862

+ 1.5 V



- aus rostfreiem Stahl, gehärtet
- mit Metallgehäuse
- Ablesung 0,01 mm/0,0005"
- Genauigkeit DIN 862
- im Behältnis/Kasten

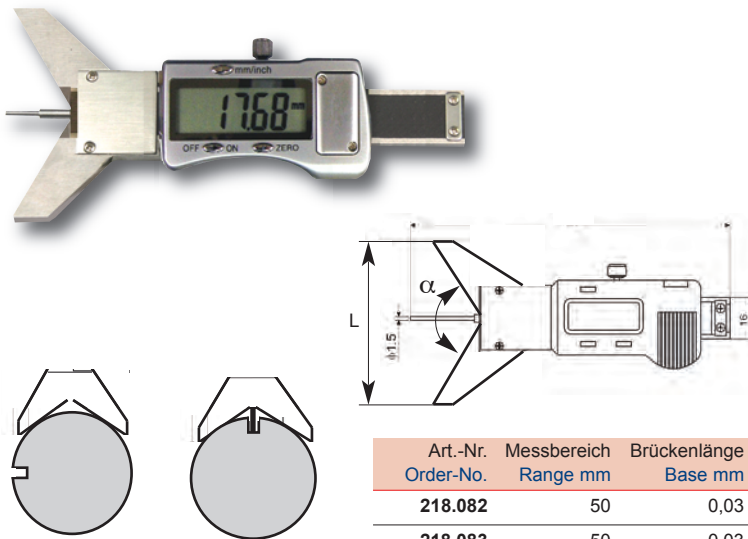
- made of stainless steel, hardened
- with metal casing
- reading 0,01 mm or 0,0005"
- accuracy DIN 862
- in case/box

Art.-Nr. Order-No.	Messbereich Range mm	Brückenlänge Base mm	Euro/St. Euro/Pc.
218.081	30	60	65,11

218.082

DIGITAL-TIEFEN-MESSSCHIEBER MIT PRISMA-MESSBRÜCKE
DIGITAL DEPTH CALIPER WITH PRISMATIC BASE

+ 1.5 V



- aus rostfreiem Stahl, gehärtet
- mit Metallgehäuse
- Ablesung 0,01 mm/0,0005"
- im Behältnis/Kasten

- made of stainless steel, hardened
- with metal casing
- reading 0,01 mm or 0,0005"
- in case/box

Art.-Nr. Order-No.	Messbereich Range mm	Brückenlänge Base mm	a	L mm	Wellen shaft mm	Genauigkeit Accuracy mm	Euro/St. Euro/Pc.
218.082	50	0,03	90°	100	5 - 140	0,04	84,22
218.083	50	0,03	120°	100	5 - 200	0,04	84,22

218.084

DIGITAL-REIFENPROFIL-MESSSCHIEBER
DIGITAL DEPTH CALIPER FOR CAR TIRE PROFILE

+ 3 V



- Gehäuse aus Kunststoff
- Ablesung 0,01 mm/0,0005"
- Genauigkeit 0,2 mm

- body made of plastic
- reading 0,01 mm or 0,0005"
- accuracy 0,2 mm

Art.-Nr. Order-No.	Messbereich Range mm	Brückenlänge Base mm	Genauigkeit Accuracy mm	Euro/St. Euro/Pc.
218.084	30	60	0,2	15,67

DIGITAL-TIEFEN-MESSSCHIEBER MIT ASYMMETRISCHER BRÜCKE, DIN 862

DIGITAL DEPTH CALIPER WITH ASYMMETRIC BASE, DIN 862

218.072



- mit asymmetrischer Messbrücke
- aus rostfreiem Stahl, gehärtet
- mit Metallgehäuse
- Ablesung 0,01 mm/0,0005"
- Genauigkeit DIN 862
- im Behältnis/Kasten

- with asymmetric measuring base
- made of stainless steel, hardened
- with metal casing
- reading 0,01 mm or 0,0005"
- accuracy DIN 862
- in case/box

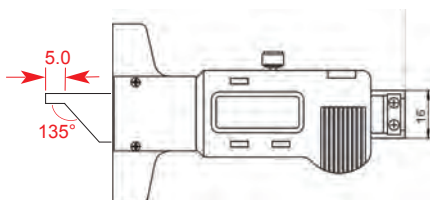
Art.-Nr. Order-No.	Messbereich Range mm	Brückenlänge Base mm	Euro/St. Euro/Pc.
218.072	200	120	126,00

+
1.5 V

DIGITAL-FASE-MESSSCHIEBER 45°

DIGITAL BEZEL CALIPER 45°

218.080



- zur Messung von Fasen von 45°
- aus rostfreiem Stahl, gehärtet
- mit Metallgehäuse
- Ablesung 0,01 mm/0,0005"
- im Behältnis/Kasten

- for measuring of 45° bezel
- made of stainless steel, hardened
- with metal casing
- reading 0,01 mm or 0,0005"
- in case/box

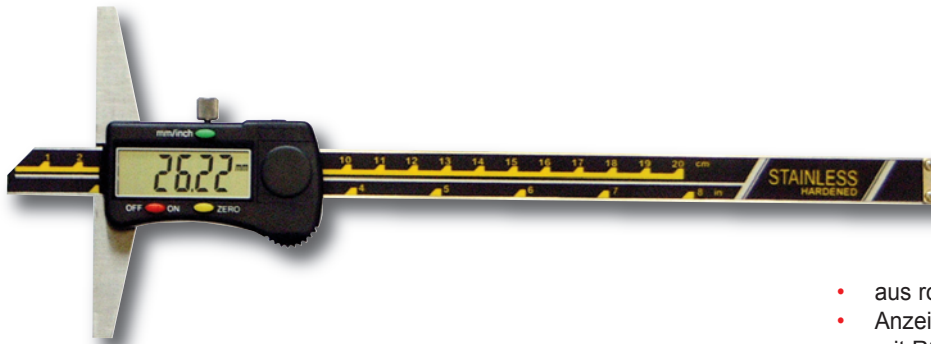
Art.-Nr. Order-No.	Messbereich Range mm	Brückenlänge Base mm	Genauigkeit Accuracy mm	Euro/St. Euro/Pc.
218.080	10	60	0,04	81,60

+
1.5 V

218.054

DIGITAL-TIEFEN-MESSSCHIEBER, DIN 862
DIGITAL DEPTH CALIPER, DIN 862

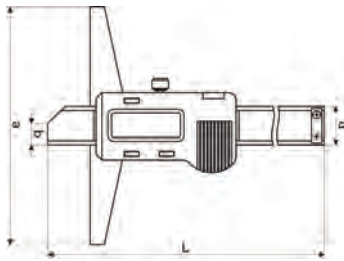
+
1.5 V



RB2:

- aus rostfreiem Stahl
- Anzeige 0,01 mm oder 0,0005"
- mit RS 232C-Schnittstelle (RB2)
- im Behältnis/Kasten

- made of stainless steel
- display 0,01 mm or 0,0005"
- with RS232C data output (RB2)
- in case/box

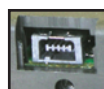
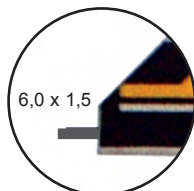
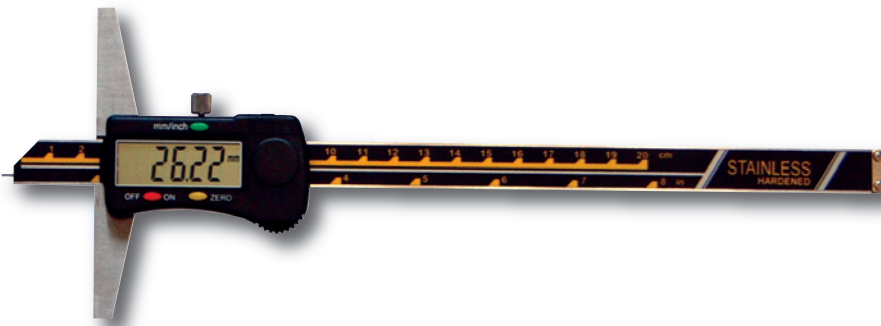


Art.-Nr. Order-No.	Messbereich Range mm	Brückenlänge Base mm	Genauigkeit Accuracy mm	b mm	d mm	Euro/St. Euro/Pc.
218.054	150	100	0,02	8,5	14,5	50,80
218.055	200	100	0,03	8,5	14,5	54,60
218.045	200	150	0,03	8,5	14,5	75,60
218.056	300	100	0,03	8,5	14,5	91,90
218.046	300	150	0,04	8,5	14,5	108,00
218.049	400	150	0,04	7,0	14,5	158,00
218.047	500	150	0,05	7,0	14,5	194,00
218.048	1000	250	0,07	7,0		599,00

218.085

DIGITAL-TIEFEN-MESSSCHIEBER MIT STIFTSPITZE Ø 1,5 x 6 MM, DIN 862
DIGITAL DEPTH CALIPER WITH POINT Ø 1.5 x 6 MM, DIN 862

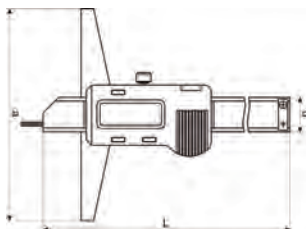
+
1.5 V



RB2:

- aus rostfreiem Stahl
- Anzeige 0,01 mm oder 0,0005"
- mit RS 232C-Schnittstelle (RB2)
- im Behältnis/Kasten

- made of stainless steel
- display 0,01 mm or 0,0005"
- with RS232C data output (RB2)
- in case/box

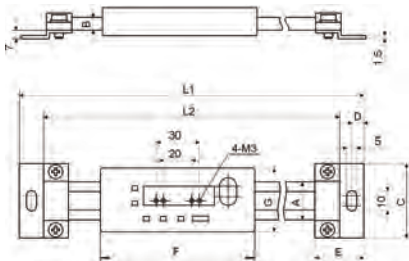


Art.-Nr. Order-No.	Messbereich Range mm	Brückenlänge Base mm	b mm	d mm	Euro/St. Euro/Pc.
218.085	200	100	8,5	14,5	84,20
218.087	200	150	8,5	14,5	97,10
218.086	300	100	8,5	14,5	124,00
218.088	300	150	8,5	14,5	146,00

DIGITAL-EINBAU-MESSSCHIEBER, WAAGRECHT, DIN 862
DIGITAL SCALE UNIT, HORIZONTAL, DIN 862

218.153

+ 1.5 V



RB2:

- kapazitives Messsystem
- Anzeige: 0,01 mm oder 0,0005"
- mit RS232C-Schnittstelle

- capacitive measuring system
- display 0,01 mm or 0,005"
- with RS232C data output

Art.-Nr. Order-No.	Messbereich Range mm	Genauigkeit Accuracy mm	A mm	B mm	C mm	D mm	E mm	F mm	G mm	L1 mm	L2 mm	Euro/St. Euro/Pc.
218.153	100	0,02	16	4	36	6	24	58	34	209	185	50,60
218.154	150	0,03	16	4	36	6	24	58	34	259	243	51,60
218.155	200	0,03	16	4	36	6	24	58	34	310	286	65,30
218.156	300	0,03	16	4	36	6	24	58	34	444	420	103,00
218.157	400	0,04	16	4	36	6	24	58	34	594	570	132,00
218.158	500	0,05	24	5,5	45	8	32	92	40	682	650	184,00
218.159	600	0,06	24	5,5	45	8	32	92	40	782	750	223,00
218.160	800	0,07	24	5,5	45	8	32	92	40	982	950	328,00
218.161	1000	0,07	31	10,5	60	10	40	124	54	1240	1200	453,00

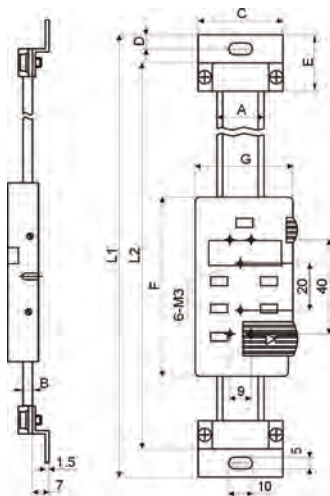
DIGITAL-EINBAU-MESSSCHIEBER, SENKRECHT, DIN 862
DIGITAL SCALE UNIT, VERTICAL, DIN 862

218.253

+ 1.5 V



RB4:



- kapazitives Messsystem
- Anzeige: 0,01 mm oder 0,0005"
- mit RS232C-Schnittstelle

- capacitive measuring system
- display 0,01 mm or 0,005"
- with RS232C data output

Art.-Nr. Order-No.	Messbereich Range mm	Genauigkeit Accuracy mm	A mm	B mm	C mm	D mm	E mm	F mm	G mm	L1 mm	L2 mm	Euro/St. Euro/Pc.
218.252	100	0,02	20	4	40	6	24	80	40	244	220	66,60
218.254	150	0,03	20	4	40	6	24	80	40	294	270	67,20
218.255	200	0,03	20	4	40	6	24	80	40	344	320	89,30
218.256	300	0,03	20	4	40	6	24	80	40	444	420	124,00
218.257	400	0,04	20	4	40	6	24	80	40	594	570	168,00
218.258	500	0,05	20	4	40	6	24	80	40	682	650	202,00

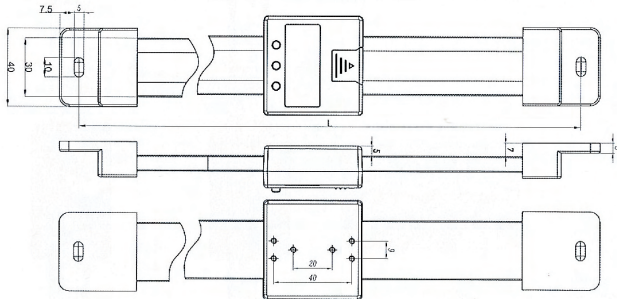
218.353

DIGITAL-EINBAU-MESSSCHIEBER, WAAGRECHT, DIN 862
DIGITAL SCALE UNIT, HORIZONTAL, DIN 862

+ 1.5 V



RB5



- kapazitives Messsystem
- Messschiene aus Aluminium (30 x 7,9 mm)
- Anzeige: 0,01 mm oder 0,0005"
- mit RS232C-Schnittstelle

- capacitive measuring system
- Meas. rod made of aluminium (30 x 7,9 mm)
- display 0,01 mm or 0,005"
- with RS232C data output

Art.-Nr. Order-No.	Messbereich Range mm	Genauigkeit Accuracy mm	L mm	Euro/St. Euro/Pc.
218.353	100	0,03	260	59,50
218.354	150	0,03	280	69,80
218.355	200	0,03	330	77,10
218.356	300	0,04	430	93,90
218.357	400	0,04	530	112,30
218.358	500	0,05	630	134,80
218.359	600	0,06	730	156,70
218.360	800	0,07	930	188,00
218.361	999	0,07	1130	219,40

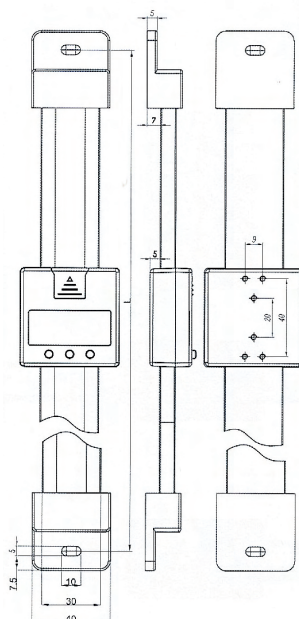
218.453

DIGITAL-EINBAU-MESSSCHIEBER, SENKRECHT, DIN 862
DIGITAL SCALE UNIT, VERTICAL, DIN 862

+ 1.5 V



RB5



- kapazitives Messsystem
- Messschiene aus Aluminium (30 x 7,9 mm)
- Anzeige: 0,01 mm oder 0,0005"
- mit RS232C-Schnittstelle

- capacitive measuring system
- Meas. rod made of aluminium (30 x 7,9 mm)
- display 0,01 mm or 0,005"
- with RS232C data output

Art.-Nr. Order-No.	Messbereich Range mm	Genauigkeit Accuracy mm	L mm	Euro/St. Euro/Pc.
218.453	100	0,03	230	64,50
218.454	150	0,03	260	74,80
218.455	200	0,03	330	82,10
218.456	300	0,04	430	98,90
218.457	400	0,04	530	117,30
218.458	500	0,05	630	144,80
218.459	600	0,06	7300	166,70

DIGITAL-ANZEIGE FÜR KAPAZITÄVES MESSSYSTEM
DIGITAL DISPLAY FOR CAPACITIVE MEASURING SYSTEM



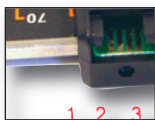
- für kapazitives Messsystem
 - Ablesung 0,01 mm/0,0005"
 - große LCD Anzeige
 - mit zuschaltbarer Hintergrundbeleuchtung
 - Rückseite mit Magnet
 - wahlweise Netzteil oder Batterie (2x LR03/AAA)
 - mit RS232C-Anschlusskabel, ca. 2 m
- for capacitives measuring system
 - reading 0,01 mm / 0,0005"
 - LCD display
 - with switchable backlight
 - background with magnetic block
 - selecteable between AC-Adpater or battery (2x LR03/AAA)
 - with RS232 cable, about 2 m

ACHTUNG:
 Auf Grund verschiedener Ausführungen des Stecksystems und Datenübertragungsformate empfehlen wir, Anzeigergeräte immer mit dem jeweiligen Digital-Messschieber oder Einbaumessschieber zusammen zu bestellen!

ATTENTION:
 Due to a lot of difference between the connection sort and data protocol we would therefore recommend to order the display combined with caliper or digital scale together!

Art.-Nr. Order-No.	Anzeige Display	Anschluss Connector	Euro/St. Euro/Pc.
220.211	Anzeige/Display, 1 x	RB5	166,00
220.214	Anzeige/Display, 1 x	RB2	166,00
220.212	Anzeige/Display, 2 x	RB5	279,00
220.213	Anzeige/Display, 3 x	RB5	366,00
220.220	Zusatz-Anschlusskabel für 220.212/220.213 optional connection cable for 220.212/220.213	RB2	15,80
220.221	Zusatz-Anschlusskabel für 220.212/220.213 optional connection cable for 220.212/220.213	RB4	15,80
220.222	Zusatz-Anschlusskabel für 220.212/220.213 optional connection cable for 220.212/220.213	RB5	15,80

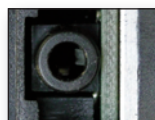
INFORMATION ÜBER STECKER UND STECKBUCHSE ZU RS 232C SCHNITTSTELLE
INFORMATION ABOUT CONNECTORS OF RS 232C



RB1



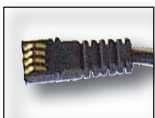
RB2



RB4



RB5



RS1



RS2



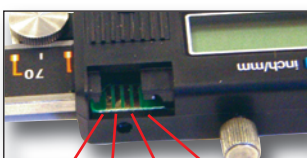
RS4



RS5

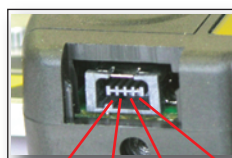
Pin-Belegung / Connection definition

RB1



Vpos Clock Data Vneg

RB2



Vpos Clock Data Vneg

USB-INTERFACE FÜR ANSCHLUSS AN PC
USB INTERFACE FOR PC CONNECTION



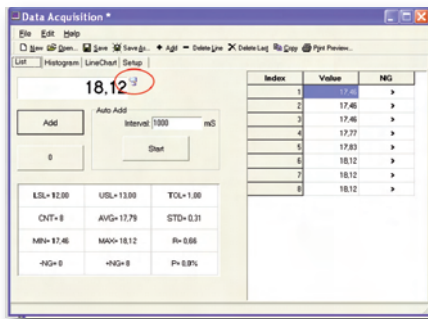
220.250

220.253

220.251

220.255

220.252



- Anschluss an PC via USB von
 - Digital-Messschieber, Digital-Tiefenmessschieber
 - Digital-Höhenmess und Anreißgeräten
- mit dem USB-Interface können Messwerte direkt in PC übertragen und als Textdatei sowie Exceltabelle gespeichert werden. Die Dateneingabe erfolgt entweder über die Übergabe-Taste am Interface oder mittels eines Fußtasters.
- Für den Anschluss am Messgerät sind verschiedene Kabel mit passendem Stecker verfügbar.
- mit Treiber und Auswertungssoftware
- PC connection interface via USB for
 - digital caliper, digital depth caliper
 - digital height gauge
- measuring value can be transferred directly with the USB interface to the PC and saved as text or excel table. Data entry by enter key or foot switch.
- different connection cable are available
- with driver and software

Art.-Nr. Order-No.	Beschreibung Description	Länge Length mm	Anschluss Connector	Abbildung Picture	Euro/St. Euro/Pc.
220.250	USB-Interface USB interface		RB 5		124,00
220.251	Anschlusskabel Connection cable	1000	RB 5		15,80
220.252	Anschlusskabel Connection cable	400	RB 2		15,80
220.253	Anschlusskabel Connection cable	1000	RB 4		15,80
220.255	Externer Fusstaster external switch				38,80

INFORMATION ÜBER BATTERIEN
INFORMATION ABOUT BATTERY



Bezeichnung Typ	Spannung Voltage V	ø x h mm	Abbildung Picture
LR41	1,5	7,9 x 3,6	1
LR54	1,5	11,6 x 3,0	2
LR44	1,5	11,6 x 5,4	3
CR1632	3	16 x 3,2	4
CR2032	3	20 x 3,2	5
LR03 (AAA micro)	1,5	10,5 x 44,5	6
LR06 (AA mignon)	1,5	14,5 x 50,5	7
LR14 (C baby)	1,5	26,2 x 50,0	8
LR20 (D mono)	1,5	34,2 x 61,5	9

Messschrauben
Spezial-Messschrauben
Innen-Messschrauben

Micrometer
Special micrometer
Inside micrometer



NORMEN UND KALIBRIERUNG STANDARD AND CERTIFICATION

HINWEIS ZUR KALIBRIERUNG:

Alle in diesem Katalog angebotenen, nach DIN gekennzeichneten Messmittel können nach den gültigen Vorschriften von VDI/VDE/DGQ 2618 kalibriert werden. Messmittel, die nach Werksnorm hergestellt sind, können nur nach den angegebenen Werksnormen kalibriert werden.

Wir können Ihnen unsere Messmittel mit aktuellem Kalibrierschein liefern. Die Kalibrierung erfolgt durch ein externes Kalibrierlabor (mit DKD-Akkreditierung) unserer Wahl. Die Lieferzeit für eine externe Kalibrierung beträgt ca. 10 Arbeitstage. Aufträge mit Kalibrierung können nicht storniert werden. Ebenso ist Ware mit Kalibrierschein vom Rückgaberecht ausgeschlossen.

Falls Sie die Kalibrierung von einem anderen Kalibrierlabor durchführen lassen, übernehmen wir keine Haftung für den Fall, dass die Messmittel aus irgendeinem Grund die Kalibrierung nicht bestehen. Schaden- bzw. Kostenersatz sind somit ausgeschlossen.

Achtung: Für die Kalibrierung wird weder Rabatt noch Nachlass gewährt!

ABOUT THE CERTIFICATION:

We are also able to quote all DIN measuring tools with a certificate to VDI/VDE/DGQ 2618. Measuring tools manufactured at factory standard will be certificated according to this norm.

The calibrations will be done by an external calibration laboratory which is accredited on DKD. The delivery time for external calibration will take approx. 10 days. Calibration orders can't be cancelled and calibrated goods are excluded from sale of return.

Whether you expect a calibration by laboratory of your choice, we are unable to guarantee for passing. Compensation or refund of costs are also impossible.

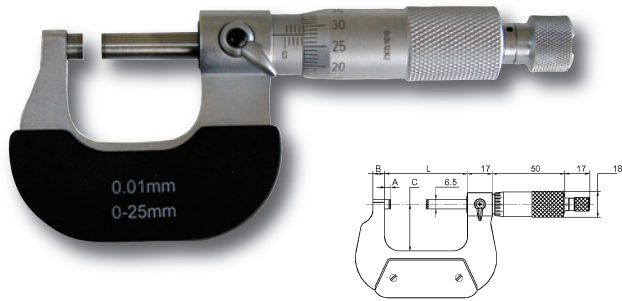
Attention: No discount on certification cost!

AUSZUG AUS DIN 863 ABRIDGEMENT OF DIN 863

Messbereich Range mm	Abweichungspanne Tolerance f_{\max} μm	Parallelität Parallelism μm
0 - 25	4	2
25 - 50	4	2
50 - 75	5	3
75 - 100	5	3
100 - 125	6	3
125 - 150	6	3
150 - 175	7	4
175 - 200	7	4
200 - 225	8	4
225 - 250	8	4
2250 - 275	9	5
275 - 300	9	5

Artikel Article-No.	Messmittel Measuring tools	Prüfvorschrift Certification rule	Euro/St. Euro/Pc.
403.301	Bügelmessschraube 25 mm Outside micrometer 25 mm	VDI/VDE/DGQ 2618/5 DIN 863	14,30
403.302	Bügelmessschraube 25 - 300 mm Outside micrometer 25 - 300 mm	VDI/VDE/DGQ 2618/5 DIN 863	26,30
403.303	Bügelmessschraube 300 - 500 mm Outside micrometer 300 - 500 mm	VDI/VDE/DGQ 2618/5 DIN 863	53,20
403.304	Bügelmessschraube 500 - 1000 mm Outside micrometer 500 - 1000 mm	VDI/VDE/DGQ 2618/5 DIN 863	86,60
403.309	Spezial-Bügelmessschraube 25 mm Special micrometer 25 mm	VDI/VDE/DGQ 2618/5 DIN 863	18,70
403.310	Spezial-Bügelmessschraube bis 100 mm Special micrometer until 100 mm	VDI/VDE/DGQ 2618/5 DIN 863	23,50
403.352	Einbau-Messschraube Micrometer head	VDI/VDE/DGQ 2618/5 DIN 863	21,80
403.362	Stab-Messschraube 50 - 600 mm Inside Micrometer 50 - 600 mm	VDI/VDE/DGQ 2618/5 DIN 863	64,00
403.363	Stab-Messschraube 100 - 2100 mm Inside Micrometer 100 - 2100 mm	VDI/VDE/DGQ 2618/5 DIN 863	76,70
403.371	Dreipunkt-Innenmessschraube bis 20 mm Threepoint Inner-Micrometer until 20 mm	VDI/VDE/DGQ 2618/5 DIN 863	30,90
403.372	Dreipunkt-Innenmessschraube bis 100 mm Threepoint Inner-Micrometer until 100 mm	VDI/VDE/DGQ 2618/5 DIN 863	33,00
403.373	Dreipunkt-Innenmessschraube bis 200 mm Threepoint Inner-Micrometer until 200 mm	VDI/VDE/DGQ 2618/5 DIN 863	36,70
403.374	Dreipunkt-Innenmessschraube bis 300 mm Threepoint Inner-Micrometer until 300 mm	VDI/VDE/DGQ 2618/5 DIN 863	27,60
403.380	Einstellmaß 25 - 100 mm Setting Standard 25 - 100 mm	VDI/VDE/DGQ 2618/5 DIN 863	7,90
403.381	Einstellmaß 100 - 200 mm Setting Standard 100 - 200 mm	VDI/VDE/DGQ 2618/5 DIN 863	10,10
403.382	Einstellmaß 200 - 300 mm Setting Standard 200 - 300 mm	VDI/VDE/DGQ 2618/5 DIN 863	15,40
403.383	Einstellmaß 300 - 500 mm Setting Standard 300 - 500 mm	VDI/VDE/DGQ 2618/5 DIN 863	16,80
403.384	Einstellmaß 500 - 800 mm Setting Standard 500 - 800 mm	VDI/VDE/DGQ 2618/5 DIN 863	21,90
403.385	Einstellmaß 800 - 1000 mm Setting Standard 800 - 1000 mm	VDI/VDE/DGQ 2618/5 DIN 863	27,00
	weitere Kalibrierung auf Anfrage! more certification prices on request!		

BÜGELMESSSCHRAUBEN NACH DIN 863
OUTSIDE MICROMETER, DIN 863



- mit HM-Messflächen
- Messtrommel mattverchromt
- Bügel Metallack, silber
- Messspindel Ø 6,5 mm
- Spindelsteigung 0,5 mm
- Ablesung 0,01 mm, DIN 863
- mit Gefühlsratsche
- ab MB 25 - 50 mm mit Einstellmaß
- im Behältnis/Kasten

- with carbide measuring faces
- scale chrome finished
- frame metallic coated
- spindle Ø 6,5 mm, thread pitch 0,5 mm
- with ratchet
- scale 0,01 mm, accuracy DIN 863
- from 25 – 50 mm with standard
- in case/box

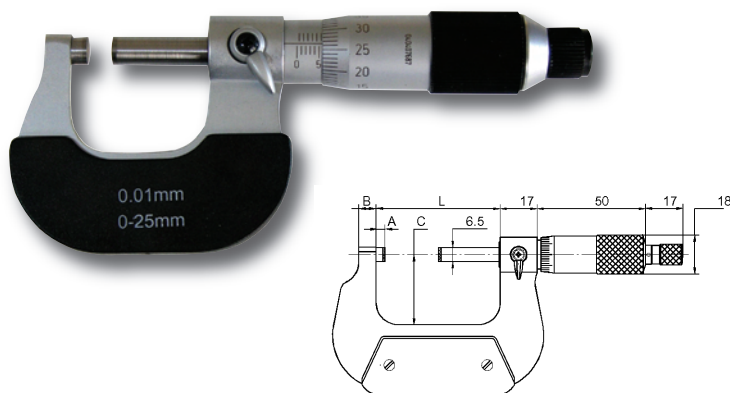


Art.-Nr. Order-No.	Messbereich Range mm	A mm	B mm	C mm	L mm	kg	Euro/St. Euro/Pc.
304.608	0 - 25	3,5	6	24	32	0,17	25,00
304.609	25 - 50	3,5	8	32	57	0,25	27,30
304.610	50 - 75	3,5	8	45	82	0,35	30,30
304.611	75 - 100	3,5	8	57	107	0,45	33,30
304.612	100 - 125	3,5	8	70	133	0,64	38,60
304.613	125 - 150	3,5	8	82	158	0,90	45,20

Satz / set

Art.-Nr. Order-No.	Messbereich Range mm	Inhalt / St. Micro. / Pcs.	Einstellmaß Standard mm	kg	Euro/St. Euro/Pc.
304.620	0 - 100	4	25/50/75	2,1	116,00
304.624	0 - 150	6	25/50/75/100/125	4,5	200,00

BÜGELMESSSCHRAUBEN MIT FRIKTIONS-RATSCHKE, DIN 863
OUTSIDE MICROMETER, FRICTION RATCHET, DIN 863



- mit Friktionsratsche
- mit HM-Messflächen
- Messtrommel mattverchromt
- Messspindel Ø 6,5 mm
- Spindelsteigung 0,5 mm, Ablesung 0,01 m
- DIN 863
- ab Messbereich 25 - 50 mm mit Einstellmaß
- im Behältnis/Kasten

- with ratchet friction timble
- with carbide measuring faces
- scale chrome finished
- spindle Ø 6,5 mm
- thread pitch 0,5 mm, scale 0,01 mm
- accuracy DIN 863
- from 25 – 50 mm with standard
- in case/box

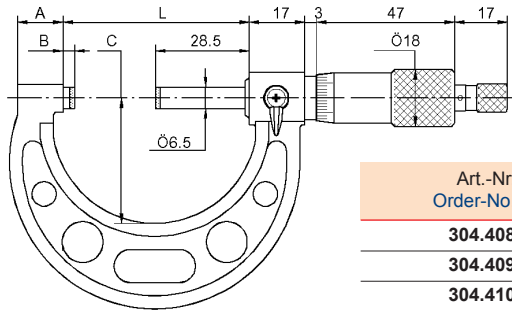


Art.-Nr. Order-No.	Messbereich Range mm	A mm	B mm	C mm	L mm	kg	Euro/St. Euro/Pc.
304.228	0 - 25	3,5	6	24	32	0,16	27,30
304.229	25 - 50	3,5	8	32	57	0,25	29,60
304.230	50 - 75	3,5	8	45	82	0,34	32,80
304.231	75 - 100	3,5	8	57	107	0,43	36,00
304.232	100 - 125	3,5	8	70	133	0,62	43,70
304.233	125 - 150	3,5	8	82	158	0,88	48,00

Satz / set

Art.-Nr. Order-No.	Messbereich Range mm	Inhalt / St. Micro. / Pcs.	Einstellmaß Standard mm	kg	Euro/St. Euro/Pc.
304.240	0 - 100	4	25/50/75	2,1	120,00
304.244	0 - 150	6	25/50/75/100/125	4,5	213,00

304.408 **BÜGELMESSSCHRAUBEN, BÜGEL LACKIERT, DIN 863**
OUTSIDE MICROMETER, FRAME COATED, DIN 863



- mit HM-Messflächen
- Messtrommel mattverchromt
- Bügel lackiert
- Messspindel Ø 6,5 mm
- Spindelsteigung 0,5 mm, Ablesung 0,01 mm
- Genauigkeit nach DIN 863
- mit Gefühlsratsche
- ab Messbereich 25 - 50 mm mit Einstellmaß
- im Behältnis/Kasten

- with carbide measuring faces
- scale chrome finished
- frame coated
- spindle Ø 6,5 mm, thread pitch 0,5 mm
- with ratchet
- scale 0,01 mm, accuracy DIN 863
- from 25 – 50 mm with standard
- in case/box

Art.-Nr. Order-No.	Messbereich Range mm	A mm	B mm	C mm	L mm	kg	Euro/St. Euro/Pc.
304.408	0 - 25	9,0	3,5	28	32	0,18	25,00
304.409	25 - 50	14,0	3,5	38	57	0,23	27,30
304.410	50 - 75	14,5	3,5	49	82	0,28	30,30
304.411	75 - 100	15,0	3,5	60	107	0,33	33,30
304.412	100 - 125	16,5	3,5	73	133	0,42	38,60
304.413	125 - 150	16,5	3,5	85	158	0,46	45,20
304.414	150 - 175	19,4	3,5	104	183	0,67	52,90
304.415	175 - 200	19,4	3,5	117	209	0,75	59,40
304.416	200 - 225	19,4	5,5	130	234	0,86	65,40
304.417	225 - 250	19,4	5,5	142	260	1,00	68,50
304.418	250 - 275	19,4	5,5	155	285	1,05	71,90
304.419	275 - 300	19,4	5,5	168	410	1,10	84,40

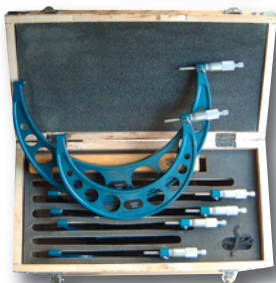
304.420 **BÜGELMESSSCHRAUBEN-SATZ, BÜGEL LACKIERT, DIN 863**
OUTSIDE MICROMETER SET, FRAME COATED, DIN 863



304.420



304.424



304.425



304.429

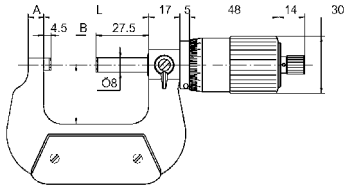
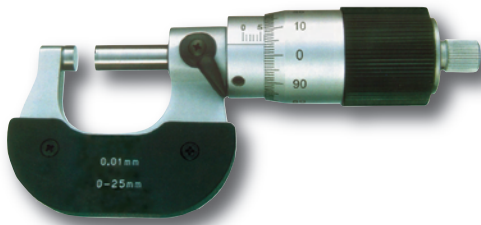
- mit HM-Messflächen
- Messtrommel mattverchromt
- Bügel lackiert
- Messspindel Ø 6,5 mm
- Spindelsteigung 0,5 mm, Ablesung 0,01 mm
- Genauigkeit nach DIN 863
- mit Gefühlsratsche
- ab Messbereich 25 - 50 mm mit Einstellmaß
- im Behältnis/Kasten

- with carbide measuring faces
- scale chrome finished
- frame coated
- spindle Ø 6,5 mm, thread pitch 0,5 mm
- with ratchet
- scale 0,01 mm, accuracy DIN 863
- from 25 – 50 mm with standard
- in case/box

Art.-Nr. Order-No.	Messbereich Range mm	Inhalt / St. Micro. / Pcs.	Einstellmaß Standard mm	kg	Euro/St. Euro/Pc.
304.420	0 - 100	4	25/50/75	2,1	116,00
304.421	100 - 200	4	100/125/150/175	4,0	196,00
304.422	200 - 300	4	200/225/250/275	11,0	300,00
304.424	0 - 150	6	25/50/75/100/125	4,5	213,00
304.425	150 - 300	6	150/175/200/225/250/275	12,3	412,00
304.429	0 - 300	12	25/50/75/100/125/ 150/175/200/225/250/275	17,0	612,00

BÜGELMESSSCHRAUBEN MIT GROSSER TROMMEL, DIN 863
OUTSIDE MICROMETER WITH BIG THIMBLE, DIN 863

304.248



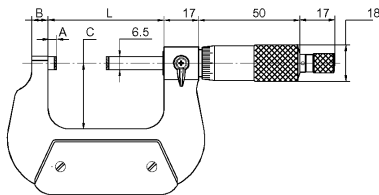
- mit HM-Messflächen
- Messtrommel mattverchromt
- Messspindel Ø 8 mm, Spindelsteigung 1,0 mm
- Ablesung 0,01 mm, Genauigkeit nach DIN 863
- mit Friktionsratsche
- ab Messbereich 25 - 50 mm mit Einstellmaß
- im Behältnis/Kasten

- with carbide measuring faces
- scale chrome finished
- spindle Ø 8 mm, thread pitch 1,0 mm
- with ratchet friction thimble
- scale 0,01 mm, accuracy DIN 863
- at 25 – 50 mm with standards
- in case/box

Art.-Nr. Order-No.	Messbereich Range mm	A mm	B mm	C mm	kg	Euro/St. Euro/Pc.
304.248	0 - 25	6	24	32	0,5	58,80
304.249	25 - 50	8	32	57	0,7	64,80
304.250	50 - 75	8	45	82	0,8	73,10
304.251	75 - 100	8	57	107	1,0	76,70
304.255	0 - 100	4-tlg. Satz / 4 pcs/set			2,5	273,00

BÜGELMESSSCHRAUBEN FÜR LINKSHÄNDER
PREC. OUTSIDE MICROMETER FOR LEFT HAND

304.528



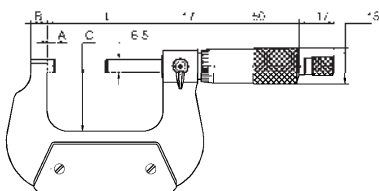
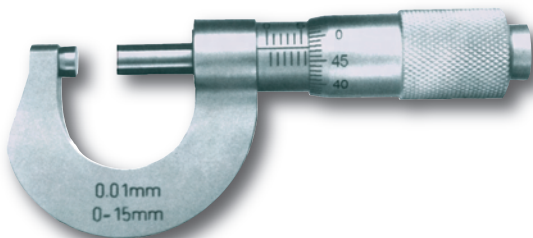
- für Linkshänder
- mit HM-Messflächen
- Messtrommel mattverchromt
- Messspindel Ø 6,5 mm, Spindelsteigung 0,5 mm
- Ablesung 0,01 mm, Genauigkeit nach DIN 863
- mit Gefühlsratsche
- ab Messbereich 25 - 50 mm mit Einstellmaß
- im Behältnis/Kasten

- for left hand
- with carbide measuring faces
- scale chrome finished
- spindle Ø 6,5 mm, thread pitch 0,5 mm
- with ratchet
- scale 0,01 mm, accuracy DIN 863
- from 25 – 50 mm with standard
- in case/box

Art.-Nr. Order-No.	Messbereich Range mm	A mm	B mm	C mm	L mm	kg	Euro/St. Euro/Pc.
304.528	0 - 25	3,5	6	24	32	0,10	26,30
304.529	25 - 50	3,5	8	32	57	0,17	34,70
304.530	50 - 75	3,5	8	45	82	0,28	41,00
304.531	75 - 100	3,5	8	57	107	0,35	46,20

BÜGELMESSSCHRAUBEN NACH DIN 863
OUTSIDE MICROMETER, DIN 863

304.107

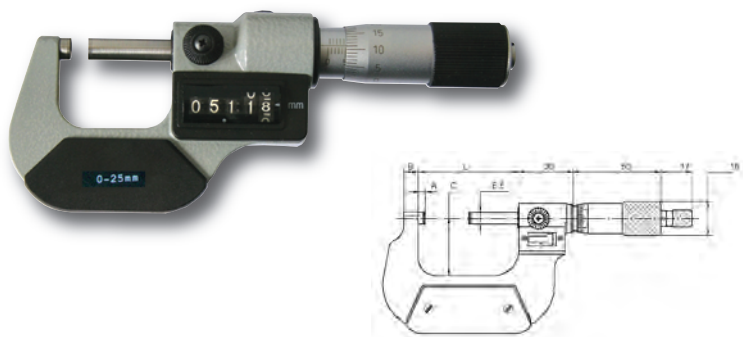


- Messtrommel mattverchromt
- Bügel Metallack silber lackiert!
- Messspindel Ø 5 mm
- Spindelsteigung 0,5 mm
- Ablesung 0,01 mm, DIN 863
- ohne Ratsche
- im Behältnis/Kasten

- scale chrome finished
- frame metallic coated
- spindle Ø 5 mm, thread pitch 0,5 mm
- scale 0,01 mm, accuracy DIN 863
- without ratchet
- in case/box

Art.-Nr. Order-No.	Messbereich Range mm	A mm	B mm	C mm	L mm	kg	Euro/St. Euro/Pc.
304.107	0 - 15	2,5	4	17	20	0,10	30,20

307.081 **BÜGELMESSSCHRAUBEN MIT μ -ZÄHLWERK**
PREC. OUTSIDE MICROMETER WITH μ -COUNTER

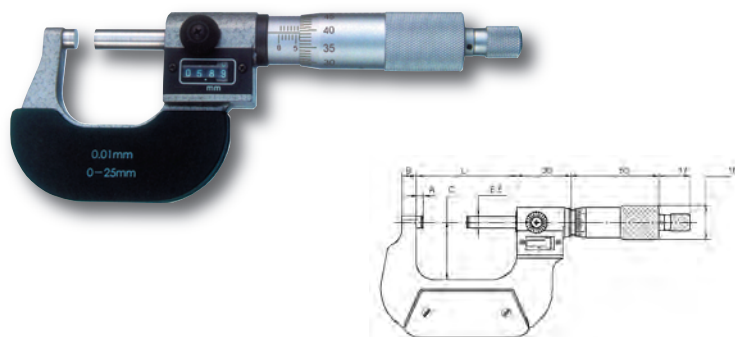


- mit μ -Zählwerk
- mit HM-Messflächen
- Messtrommel mattverchromt
- Messspindel \varnothing 6,5 mm, Steigung 0,5 mm
- Ablesung 0,001 mm
- Genauigkeit nach DIN 863
- mit Ratsche
- ab Messbereich 25 - 50 mm, mit Einstellmaß
- im Behältnis/Kasten

- with μ -counter
- with carbide measuring faces
- scale chrome finished
- spindle \varnothing 6,5 mm, thread pitch 0,5 mm
- with ratchet
- scale 0,001 mm, accuracy DIN 863
- from 25 - 50 mm with standards
- in case/box

Art.-Nr. Order-No.	Messbereich Range mm	A mm	B mm	C mm	L mm	kg	Euro/St. Euro/Pc.
307.081	0 - 25	6	3,5	24	32	0,27	63,50
307.082	25 - 50	8	3,5	32	57	0,35	66,00
307.083	50 - 75	8	3,5	45	82	0,42	78,60
307.084	75 - 100	8	3,5	57	107	0,55	84,80

304.051 **BÜGELMESSSCHRAUBEN MIT ZÄHLWERK, DIN 863**
PREC. OUTSIDE MICROMETER WITH COUNTER



- mit Zählwerk
- mit HM-Messflächen
- Messtrommel mattverchromt mit Ratsche
- Messspindel \varnothing 6,5 mm, Steigung 0,5 mm
- Ablesung 0,01 mm, Genauigkeit nach DIN 863
- ab Messbereich 25 - 50 mm mit Einstellmaß
- im Behältnis/Kasten

- with counter
- with carbide measuring faces with ratchet
- scale chrome finished
- spindle \varnothing 6,5 mm, thread pitch 0,5 mm
- scale 0,01 mm, accuracy DIN 863
- from 25 - 50 mm with standards
- in case/box

Art.-Nr. Order-No.	Messbereich Range mm	A mm	B mm	C mm	L mm	kg	Euro/St. Euro/Pc.
304.051	0 - 25	3,5	6	24	32	0,10	45,90
304.052	25 - 50	3,5	8	32	57	0,17	51,70
304.053	50 - 75	3,5	8	45	82	0,28	58,90
304.054	75 - 100	3,5	8	57	107	0,35	65,00
304.055	0 - 100						222,00

401.035 **RATSCHEN-KRAFTMESSGERÄT**
RATCHET FORCE MEASURING TOOL



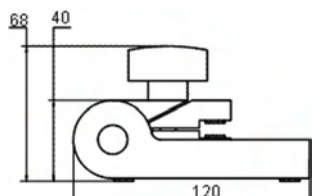
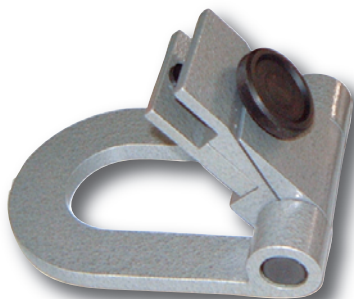
- zur Prüfung der Messkraft von Mikrometer-Ratschen
- mit Verlängerungen für Messschrauben bis 100 mm

- for measuring force of micrometer ratchet
- with extension for micrometer until 100 mm

Art.-Nr. Order-No.	Messbereich Range N	Verlängerung Extensions mm	Euro/St. Euro/Pc.
401.035	5 - 12	25, 50, 75	35,90

HALTER FÜR BÜGELMESSSCHRAUBEN
MICROMETER HOLDER

304.005



- für Mikrometer bis 100 mm
- Neigung einstellbar
- zusammenklappbar
- for micrometer until 100 mm
- with adjustable angle and central clamp
- foldaway

Art.-Nr. Order-No.	Gewicht Weight g	Euro/St. Euro/Pc.
304.005	750	26,60

HALTER FÜR BÜGELMESSSCHRAUBEN, SCHWERE AUSFÜHRUNG
MICROMETER HOLDER, HEAVY TYPE

304.006

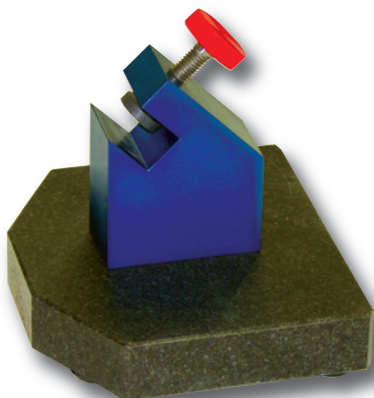


- für Messschraube bis 300 mm
- Neigung einstellbar
- schwere Ausführung
- Eigengewicht 2 kg
- for micrometer until 300 mm
- with adjustable angle and central clamp
- heavy type
- weight 2 kg

Art.-Nr. Order-No.	Gewicht Weight g	Euro/St. Euro/Pc.
304.006	2000	21,40

HALTER FÜR BÜGELMESSSCHRAUBEN
MICROMETER HOLDER

504.142



- mit Granitplatte
- zur sicheren Haltung von Mikrometern bis 200 mm
- with granit base
- for solid holding of micrometer until 200 mm

Art.-Nr. Order-No.	Grundplatte Base (LxBxH) mm	Gewicht Weight kg	Euro/St. Euro/Pc.
504.141	130 x 120 x 25	1,5	101,00

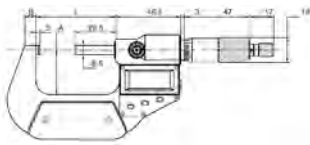
302.114

DIGITAL-BÜGELMESSSCHRAUBEN IP 54, DIN 863
DIGITAL MICROMETER IP 54, DIN 863

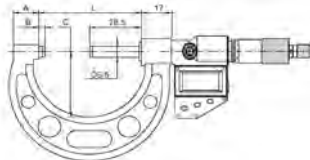
+ 1.5 V



bis 200 mm / till 200 mm



ab 200 mm / from 200 mm



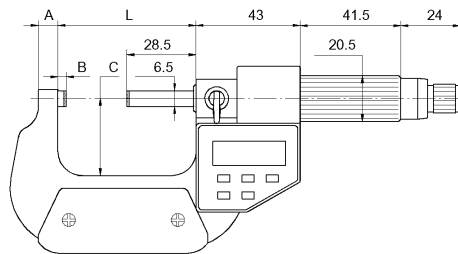
Art.-Nr. Order-No.	Messbereich Range mm	A mm	C mm	L mm	kg	Euro/St. Euro/Pc.
302.114	0 - 25	6	26,5	32,5	0,30	115,00
302.115	25 - 50	8	32,0	57,5	0,40	137,00
302.116	50 - 75	8	44,5	82,5	0,50	158,00
302.117	75 - 100	8	57,0	107,5	0,68	168,00
302.118	100 - 125	10	82,0	133,0	0,85	200,00
302.119	125 - 150	10	94,5	158,0	1,10	220,00
302.130	150 - 175	10	94,5	184,0	1,30	252,00
302.131	175 - 200	12	107,0	209,5	1,60	263,00
302.132	200 - 225	12	130,0	209,5	1,00	315,00
302.133	225 - 250	19,4	142,0	260,0	1,10	338,00
302.134	250 - 275	19,4	155,0	285,0	1,20	371,00
302.135	275 - 300	19,4	168,0	310,0	1,30	409,00

- Spritzwasser geschützt nach IP 54
 - Bügel lackiert, Messtrommel mattverchromt
 - mit feinst geläppter HM-Messfläche Ø 6,5 mm
 - Ratsche,
 - mit großer Digital-Anzeige, Ziffernhöhe 7 mm
 - mit ABS/INC und SET-Taste
 - Auflösung: 0,001 mm, DIN 863
 - ab 25 mm mit Einstellmaß
 - im Behältnis/Kasten
-
- water protection level IP 54
 - frame coated, thimble chrome finished
 - carbide measuring faces Ø 6.5 mm
 - with ratchet
 - with large display, digits 7 mm
 - with ABS/INC and set button
 - reading: 0,001 mm, accuracy DIN 863
 - from 25 mm with setting standard
 - in case/box

302.014

DIGITAL-BÜGELMESSSCHRAUBEN IP 54 MIT FRIKTIONS-RATSCHKE, DIN 863
DIGITAL MICROMETER IP 54 WITH FRICTION RATCHET, DIN 863

+ 1.5 V

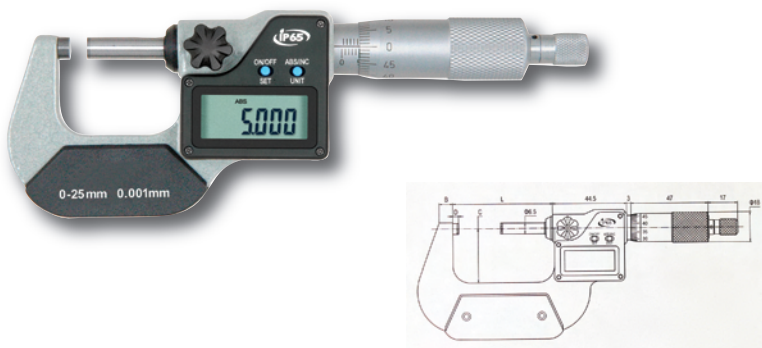


Art.-Nr. Order-No.	Messbereich Range mm	A mm	B mm	C mm	L mm	kg	Euro/St. Euro/Pc.
302.014	0 - 25	3,5	6	24	32	0,34	144,00
302.015	25 - 50	3,5	8	32	57	0,38	159,00
302.016	50 - 75	3,5	8	45	82	0,42	173,00
302.017	75 - 100	3,5	8	57	107	0,55	188,00
302.018	100 - 125	3,5	8	82	133	0,66	209,00
302.019	125 - 150	3,5	8	94	158	0,82	221,00

- IP 54
 - mit feinst geläppter HM-Messfläche Ø 6,5 mm
 - mit Friktionsratsche
 - mit großer Digital-Anzeige, Ziffernhöhe 7 mm, mit ABS/INC, mm/inch- und Nullungstaste, mit automatischer Abschaltung
 - Auflösung: 0,001 mm, DIN 863
 - ab 25 mm mit Einstellmaß
 - im Behältnis/Kasten
-
- IP 54
 - carbide measuring faces Ø 6.5 mm
 - with ratchet friction thimble
 - with big display, digits 7 mm, with ABS/INC, mm/inch and set button, auto power off
 - reading: 0,001 mm, accuracy DIN 863
 - from 25 mm with setting standard
 - in case/box

DIGITAL-BÜGELMESSSCHRAUBEN IP 65, DIN 863
DIGITAL MICROMETER IP 65, DIN 863

302.274



- Schutzart nach IP 65
- Bügel lackiert
- Messtrommel mattverchromt
- mit feinst geläppter HM-Messfläche Ø 6,5 mm
- mit Ratsche
- mit großer Digital-Anzeige, Ziffernhöhe 7 mm
- mit ABS/INC und SET-Taste
- Auflösung: 0,001 mm, DIN 863
- ab 25 mm mit Einstellmaß im Verhältnis/Kasten



Art.-Nr. Order-No.	Messbereich Range mm	B mm	C mm	D mm	L mm	kg	Euro/St. Euro/Pc.
302.274	0 - 25	6	26,5	3	32,5	0,30	132,00
302.275	25 - 50	8	32,0	3	57,5	0,40	158,00
302.276	50 - 75	8	44,5	3	82,5	0,50	189,00
302.277	75 - 100	8	57,0	3	107,5	0,68	220,00

- water protection level IP 65
- frame coated, thimble chrome finished
- carbide measuring faces Ø 6.5 mm
- with ratchet
- with large display, digits 7 mm
- with ABS/INC and set button
- reading: 0,001 mm, accuracy DIN 863
- from 25 mm with setting standard in case/box

DIGITAL-BÜGELMESSSCHRAUBEN MIT 2 MM SPINDELSTEIGUNG, IP 65, DIN 863
DIGITAL MICROMETER WITH 2 MM SPINDLE THREAD, IP 65, DIN 863

302.284



- Schutz nach IP 65
- Bügel lackiert
- Messtrommel mattverchromt
- mit feinst geläppter HM-Messfläche Ø 6,5 mm
- Spindelsteigung 2 mm
- mit Friktionsratsche
- mit großer Digital-Anzeige, Ziffernhöhe 7 mm
- mit ABS/INC und SET-Taste
- Auflösung: 0,001 mm, DIN 863
- ab 25 mm mit Einstellmaß im Verhältnis/Kasten

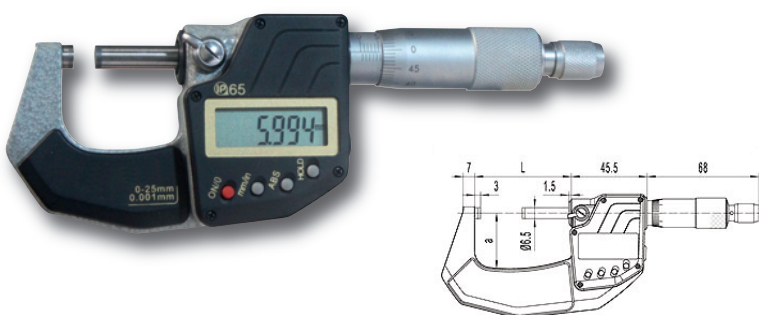


Art.-Nr. Order-No.	Messbereich Range mm	B mm	C mm	D mm	L mm	kg	Euro/St. Euro/Pc.
302.284	0 - 25	6	26,5	3	32,5	0,30	205,00
302.285	25 - 50	8	32,0	3	57,5	0,40	230,00
302.286	50 - 75	8	44,5	3	82,5	0,50	259,00
302.287	75 - 100	8	57,0	3	107,5	0,68	284,00

- water protection level IP 65
- frame coated, thimble chrome finished
- carbide measuring faces Ø 6.5 mm
- spindle 2 mm/U
- with friction ratchet
- with large display, digits 7 mm
- with ABS/INC and set button
- reading: 0,001 mm, accuracy DIN 863
- from 25 mm with setting standard in case/box

DIGITAL-BÜGELMESSSCHRAUBEN IP 65, DIN 863
DIGITAL MICROMETER IP 65, DIN 863

302.294



- Schutzart nach IP 65
- Bügel lackiert
- Messtrommel mattverchromt
- mit feinst geläppter HM-Messfläche Ø 6,5 mm
- mit Ratsche
- mit großer Digital-Anzeige, Ziffernhöhe 7 mm
- mit ABS/INC und SET-Taste
- Auflösung: 0,001 mm, DIN 863
- ab 25 mm mit Einstellmaß im Verhältnis/Kasten

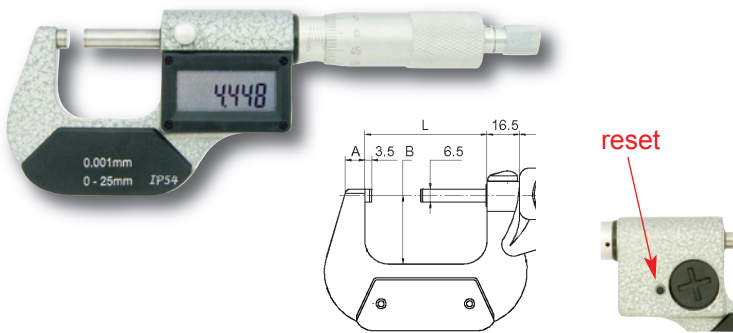


Art.-Nr. Order-No.	Messbereich Range mm	a mm	L mm	kg	Euro/St. Euro/Pc.
302.294	0 - 25	25	31	0,30	132,00
302.295	25 - 50	32	57	0,40	158,00
302.296	50 - 75	47	82	0,50	189,00
302.297	75 - 100	61	108	0,68	220,00

- water protection level IP 65
- frame coated, thimble chrome finished
- carbide measuring faces Ø 6.5 mm
- with ratchet
- with large display, digits 7 mm
- with ABS/INC and set button
- reading: 0,001 mm, accuracy DIN 863
- from 25 mm with setting standard in case/box

302.244 **DIGITAL-BÜGELMESSSCHRAUBEN IP 54, DIN 863**
DIGITAL MICROMETER IP 54, DIN 863

+ 1.5 V



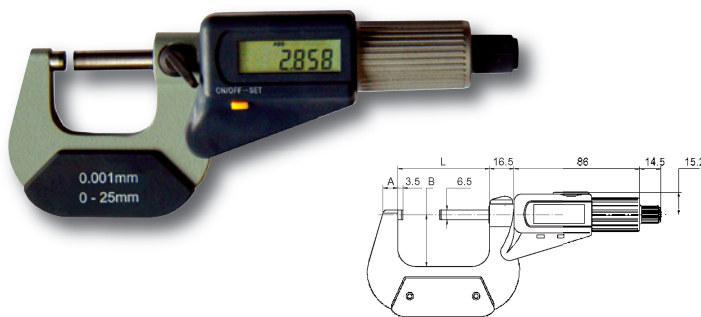
- Spritzwasser geschützt nach IP 54
- Bügel lackiert
- Messtrommel mattverchromt
- mit feinst geläppter HM-Messfläche Ø 6,5 mm
- mit Ratsche
- mit großer Digital-Anzeige, Ziffern 7 mm
- mit automatischer Abschaltung
- Auflösung: 0,001 mm, DIN 863
- ab 25 mm mit Einstellmaß
- im Behältnis/Kasten

- water protection level IP 54
- frame coated
- thimble chrome finished
- carbide measuring faces Ø 6.5 mm
- with ratchet
- with large display, digits 7 mm
- with auto power off
- reading: 0,001 mm, accuracy DIN 863
- from 25 mm with setting standard
- in case/box

Art.-Nr. Order-No.	Messbereich Range mm	A mm	B mm	L mm	kg	Euro/St. Euro/Pc.
302.244	0 - 25	7	28	32,5	0,28	90,10
302.245	25 - 50	10	35	57,5	0,30	104,00
302.246	50 - 75	12	48	82,5	0,44	114,00
302.247	75 - 100	12	60	107,5	0,56	126,00

302.004 **DIGITAL-BÜGELMESSSCHRAUBEN IP 54, DIN 863**
DIGITAL MICROMETER IP 54, DIN 863

+ 1.5 V



- Spritzwasser geschützt nach IP 54
- Messtrommel mattverchromt
- mit feinst geläppter HM-Messfläche Ø 6,5 mm
- mit Friktionskupplung
- mit automatischer Abschaltung
- Auflösung: 0,001 mm, DIN 863
- ab 25 mm mit Einstellmaß
- im Behältnis/Kasten

- water protection level IP 54
- carbide measuring faces Ø 6.5 mm
- with friction coupling
- with auto power off
- reading: 0,001 mm, accuracy DIN 863
- from 25 mm with setting standard
- in case/box

Art.-Nr. Order-No.	Messbereich Range mm	A mm	B mm	L mm	kg	Euro/St. Euro/Pc.
302.004	0 - 25	7	28	32,5	0,22	85,50
302.005	25 - 50	10	35	57,5	0,33	103,00
302.006	50 - 75	12	48	82,5	0,43	113,00
302.007	75 - 100	12	60	107,5	0,56	122,00

302.034 **DIGITAL-BÜGELMESSSCHRAUBEN, DIN 863**
DIGITAL MICROMETER, DIN 863

+ 1.5 V

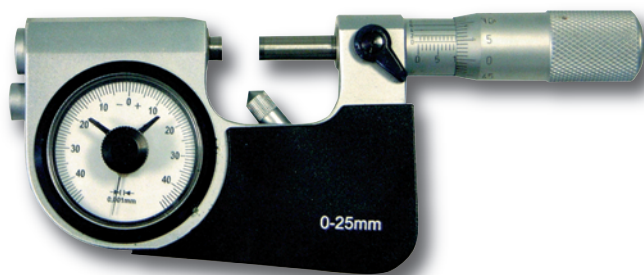


- Messtrommel mattverchromt
- mit feinst geläppter HM-Messfläche Ø 6,5 mm
- mit automatischer Abschaltung
- Auflösung: 0,001 mm, DIN 863
- ab 25 mm mit Einstellmaß
- im Behältnis/Kasten

- carbide measuring faces Ø 6.5 mm
- with auto power off
- reading: 0,001 mm, accuracy DIN 863
- from 25 mm with setting standard
- in case/box

Art.-Nr. Order-No.	Messbereich Range mm	kg	Euro/St. Euro/Pc.
302.034	0 - 25	0,22	75,30
302.035	25 - 50	0,33	91,90
302.036	50 - 75	0,43	105,00
302.037	75 - 100	0,56	120,00

BÜGELMESSSCHRAUBEN MIT FEINZEIGER
INDICATING SNAP MICROMETER



- mit Feinzeiger
 - MB ± 0,04 mm, Ablesung 0,001 mm
 - Genauigkeit 0,002 mm
 - mit HM-Messfläche
 - Messspindel Ø 6,5 mm
 - Bügel und Messtrommel mattverchromt
 - mit Handwärmeschutzplatten
 - im Behältnis/Kasten
- with dial test indicator
 - range ± 0,04 mm, reading 0,001 mm
 - accuracy 0,002 mm
 - carbide measuring faces
 - spindle Ø 6,5 mm
 - frame and thimble chrome finished with case

Art.-Nr. Order-No.	Messbereich Range mm	Genauigkeit Mikrometer Acc. micrometer mm	Genauigkeit Feinzeiger Indicator mm	kg	Euro/St. Euro/Pc.
307.208	0 - 25	0.003	0.002	0,98	301,00
307.209	25 - 50	0.003	0.002	1,10	349,00
307.210	50 - 75	0.003	0.002	1,30	385,00
307.211	75 - 100	0.003	0.002	1,50	440,00

BÜGELMESSSCHRAUBEN MIT MESSUHR
MICROMETER WITH DIAL INDICATOR



- mit höherer Wiederholgenauigkeit, ideal für Serienmessungen
 - mit austauschbarer Messuhr, MB 10 mm, Ablesung 0,01 mm
 - mit verschiebbarem Weg von 8 mm
 - mit HM-Messfläche Ø 6,5 mm
 - Spindelsteigung 0,5 mm
 - Bügel und Messtrommel mattverchromt
 - im Behältnis/Kasten
- with dial indicator for quick measuring
 - with exchangeable dial indicator, range 10 mm, reading 0,01 mm
 - anvil moveable range 8 mm
 - carbide measuring faces Ø 6,5 mm
 - thread pitch 0,5 mm
 - frame and thimble chrome finished in case/box

Art.-Nr. Order-No.	Messbereich Range mm	Einstellmaß Standard mm	kg	Euro/St. Euro/Pc.
307.108	0 - 25	-		166,00
307.109	25 - 50	25		176,00
307.110	50 - 75	50		188,00
307.111	75 - 100	75		216,00

EINSTELLMASS FÜR AUSSENMESSSCHRAUBEN
SETTING STANDARD



304.309

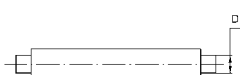
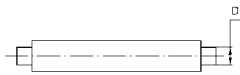


304.320.1

Form bis 300 mm: flache Messflächen
form until 300 mm: flat measuring faces

Form ab 300 mm: ballige Messflächen
Form from 300 mm: round measuring faces

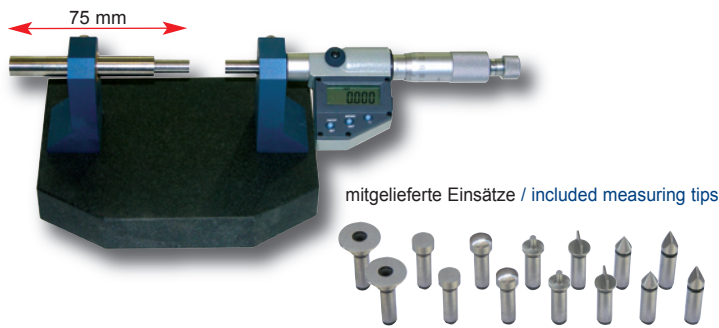
- zum Einstellen von Außenmessschrauben
 - mit Wärmeschutz
- for the calibration of outside micrometers
 - with heat insulation



Art.-Nr. Order-No.	Nennmaß Range mm	D mm	Genauigkeit Accuracy µm	Euro/St. Euro/Pc.	Art.-Nr. Order-No.	Nennmaß Range mm	D mm	Genauigkeit Accuracy µm	Euro/St. Euro/Pc.	Art.-Nr. Order-No.	Nennmaß Range mm	D mm	Genauigkeit Accuracy µm	Euro/St. Euro/Pc.
304.309	25	7	±2	4,20	304.317	225	8	±3,5	11,80	304.320.8	625	16	±7	73,40
304.310	50	7	±2	4,70	304.318	250	8	±3,5	14,70	304.320.9	675	16	±7	80,10
304.311	75	7	±2	5,30	304.319	275	8	±3,5	16,80	304.321.1	725	16	±8	84,20
304.312	100	8	±2,5	6,10	304.320.2	325	16	±4	47,40	304.321.2	775	16	±8	89,30
304.313	125	8	±2,5	7,10	304.320.3	375	16	±4	52,60	304.321.3	825	16	±9	94,40
304.314	150	8	±3,0	8,00	304.320.4	425	16	±5	55,60	304.321.4	875	16	±9	100,00
304.315	175	8	±3,0	9,30	304.320.5	475	16	±5	60,70	304.321.5	925	16	±10	105,00
304.316	200	8	±3,5	11,10	304.320.6	525	16	±6	63,20	304.321.6	975	16	±10	115,00
					304.320.7	575	16	±6	67,30					

504.131 **UNIVERSAL-MESSSTAND MIT DIGITAL-EINBAU-MIKROMETER**
UNIVERSAL MEASURING TABLE WITH DIGITAL MICROMETER HEAD

+
1.5 V

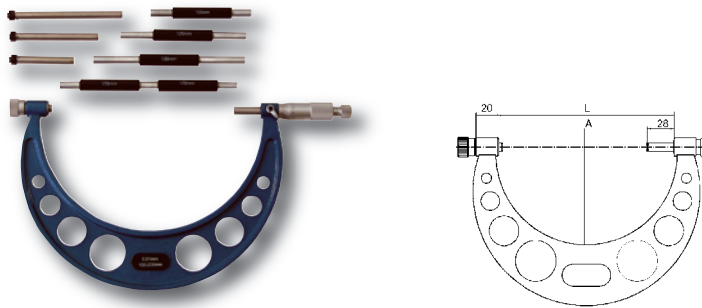


weitere Einsätze zur Gewinde- oder Zahnrad Messung optional lieferbar!
 more measuring tips for thread and gear measuring optional available!

Art.-Nr. Order-No.	Messbereich Range mm	Messbereich Mikrometer Range mikromter head mm	Ablesung Reading mm	Euro/St. Euro/Pc.
504.131	75	25	0,001	452,00

- universell verwendbar
 - Gesamt-Messbereich 75 mm
 - mit Granitplatte
 - Digital-Einbau-Mikrometer
 - Messbereich 25 mm
 - Ablesung 0,001 mm
 - Abs/Rel-Messung
 - mit 7 Paar Messeinsätzen
 - weitere Einsätze (Gewinde-Messungen, Zahnrad-Messung) optional
-
- universal usable
 - total measuring range 75 mm
 - with granit plate
 - Digital-Mikrometer head
 - range 25 mm
 - reading 0,001 mm
 - ABS/REL measurement
 - with 7 pair of measuring tips
 - measuring tips for thread and gear optional

304.028 **BÜGELMESSSCHRAUBEN MIT AUSWECHSELBAREN AMBOSEN**
MICROMETER WITH EXCHANGEABLE ANVILS

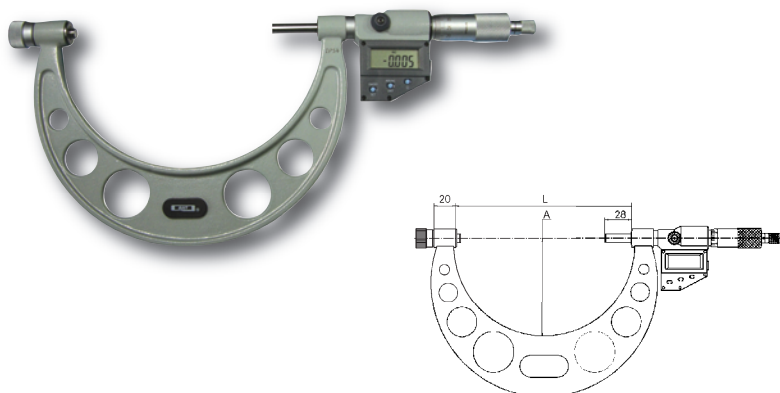


Art.-Nr. Order-No.	Messbereich Range mm	Genauigkeit Accuracy mm	Amboss/St. Anvils	Einstellmaß Standard mm	A mm	Euro/St. Euro/Pc.
304.028	0 - 100	0,009	4	25/50/75	57	0,7 148,00
304.029	100 - 200	0,011	4	100/125/150/175	114	1,1 214,00
304.030	200 - 300	0,013	4	200/225/250/275	165	1,6 230,00
304.031	0 - 150	0,011	6	25/50/75/100/125	82	0,9 189,00
304.032	150 - 300	0,013	6	150/175/200/225/250/275	165	1,3 237,00

- mit auswechselbaren Messambossen
 - mit HM-Messfläche
 - Messspindel Ø 8,0 mm
 - Messtrommel mattverchromt
 - Spindelsteigung 0,5 mm
 - mit Gefühlsratsche und Einstellmaßen
 - Ablesung 0,01 mm
 - Genauigkeit Werksnorm
 - im Behältnis/Kasten
-
- with exchangeable anvils
 - with carbide measuring faces
 - spindel Ø 8,0 mm
 - thimble chrome finished
 - thread pitch 0,5 mm
 - with ratchet and setting standard
 - reading 0,01 mm
 - accuracy manufacture standard
 - in case/box

302.024 **DIGITAL-BÜGELMESSSCHRAUBEN MIT AUSWECHSELBAREN AMBOSEN**
DIGITAL MICROMETER WITH EXCHANGEABLE ANVILS

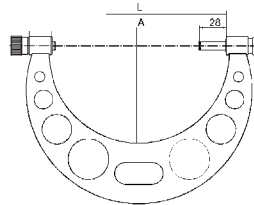
+
1.5 V



Art.-Nr. Order-No.	Messbereich Range mm	Genauigkeit Accuracy mm	Amboss/St. Anvils	Einstellmaß Standard mm	A mm	Euro/St. Euro/Pc.
302.024	0 - 150	0,011	6	25/50/75/100/125	82	0,9 292,00
302.025	150 - 300	0,013	6	150/175/200/225/250/275	165	1,3 327,00

- mit auswechselbaren Messambossen
 - mit HM-Messfläche, Messspindel Ø 8,0 mm
 - Messtrommel mattverchromt
 - Spindelsteigung 0,5 mm
 - mit Gefühlsratsche und Einstellmaßen
 - mit großer Digital-Anzeige, Ziffernhöhe 7 mm
 - mit ABS/INC und SET-Taste
 - Ablesung 0,001 mm
 - Genauigkeit Werksnorm
 - im Behältnis/Kasten
-
- with exchangeable anvils
 - with carbide measuring faces, spindel Ø 8,0 mm
 - thimble chrome finished
 - thread pitch 0,5 mm
 - with ratchet and setting standard
 - with big display, digits 7 mm
 - with ABS/INC and set button
 - reading 0,001 mm
 - accuracy manufacture standard
 - in case/box

BÜGELMESSSCHRAUBEN MIT GROSSEM MESSBEREICH
MICROMETER WITH RELOCATABLE ANVILS



- mit verschiebbaren Messamboss
- mit HM-Messfläche
- Messspindel Ø 8,0 mm
- mit 25 mm Messspindel, Steigung 0,5 mm
- mit Gefühlsratsche und Einstellmaßen
- Bügel aus kräftig dimensioniertem Leichtrohr, lackiert
- Ablesung 0,01 mm
- Genauigkeit nach Werksnorm
- im Behältnis/Kasten (nur für Transportzweck)

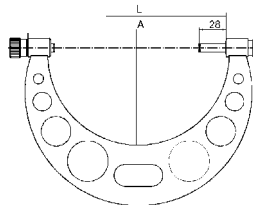
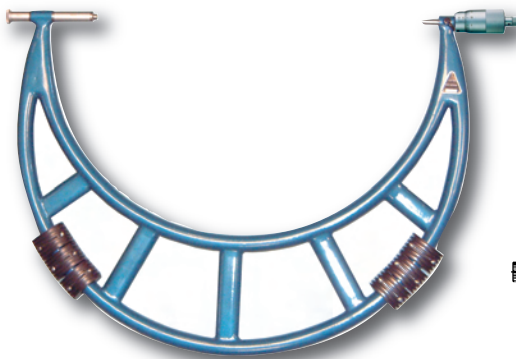
- with relocatable anvils
- carbide measuring faces, spindle Ø 8,0 mm
- with 25 mm spindle, thread pitch 0,5 mm
- with ratchet and setting standard
- pipe combined frame, painted
- reading 0,01 mm
- accuracy manufactures standard
- in case/box (for transport only)

= Holzkasten nur zum Transport!
 Wooden case for transport only!

= Speditionsware wegen Übergröße oder Übergewicht
 delivery by special carrier due to oversize/weight

Art.-Nr. Order-No.	Messbereich Range mm	Amboss Anvils mm	Einstellmaß Standard mm	A mm	L mm	Genauigkeit Accuracy mm	kg	Euro/St. Euro/Pc.
304.033	300 - 400	25 + 50	325 + 375	224	409	0,011	1,7	250,00
304.034	400 - 500	25 + 50	425 + 475	275	509	0,013	2,0	282,00
304.035	500 - 600	25 + 50	525 + 575	321	609	0,015	2,2	333,00
304.036	600 - 700	25 + 50	625 + 675	371	709	0,016	2,4	398,00
304.037	700 - 800	25 + 50	725 + 775	426	809	0,018	4,4	470,00
304.038	800 - 900	25 + 50	825 + 875	476	909	0,020	4,9	547,00
304.039	900 - 1000	25 + 50	925 + 975	576	1009	0,020	5,4	612,00

BÜGELMESSSCHRAUBEN MIT GROSSEM MESSBEREICH UND GROSSTROMMEL
MICROMETER WITH RELOCATABLE ANVILS AND BIG THIMBLE



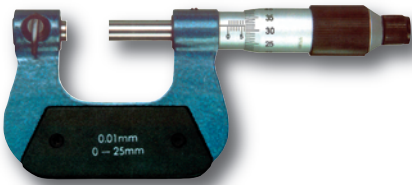
- mit Großtrommel
- Spindelsteigung 1,0 mm
- Messweg (Messspindel):
 25 mm bis 1000 mm,
 50 mm ab 1000 mm
- ansonsten wie oben

- with larger thimble
- thread pitch 1,0 mm
- measuring range of micrometer head:
 25 mm until 1000 mm
 50 mm from 1000 mm
- otherwise as above

Art.-Nr. Order-No.	Messbereich Range mm	Amboss Anvils mm	Einstellmaß Standard mm	A mm	L mm	Genauigkeit Accuracy mm	kg	Euro/St. Euro/Pc.
304.133	300 - 400	25 + 50	325 + 375	224	409	0,011	1,7	259,00
304.134	400 - 500	25 + 50	425 + 475	275	509	0,013	2,0	293,00
304.135	500 - 600	25 + 50	525 + 575	321	609	0,015	2,2	361,00
304.136	600 - 700	25 + 50	625 + 675	371	709	0,016	2,4	417,00
304.137	700 - 800	25 + 50	725 + 775	426	809	0,018	4,4	494,00
304.138	800 - 900	25 + 50	825 + 875	476	909	0,020	4,9	587,00
304.139	900 - 1000	25 + 50	925 + 975	576	1009	0,020	5,4	654,00
304.040	1000 - 1200	50 + 100	1050 + 1150	600	1209	0,020	8,5	1.201,00
304.041	1200 - 1400	50 + 100	1250 + 1350	700	1409	0,024	10,0	1.300,00
304.042	1400 - 1600	50 + 100	1450 + 1550	800	1609	0,028	13,0	1.460,00
304.043	1600 - 1800	50 + 100	1650 + 1750	900	1809	0,031	16,0	1.580,00
304.044	1800 - 2000	50 + 100	1850 + 1950	1000	2009	0,034	19,0	1.890,00

309.080

UNIVERSAL-MESSSCHRAUBEN MIT AUSWECHSELBAREN EINSÄTZEN
UNIVERSAL MICROMETER WITH INTERCHANGEABLE INSERTS



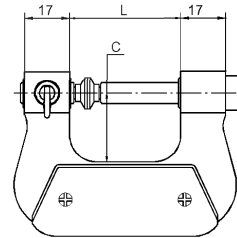
Analog



IP 54



IP 65



- mit 7 Paar Spezial-Messeinsätzen, \varnothing 5 mm
- Messspindel nicht drehend \varnothing 6,5 mm
- Bügel lackiert und Messtrommel mattverchromt
- Messgenauigkeit nach Werksnorm
- im Behältnis/Kasten

- Analog: • Ablesung 0,01 mm
 • mit Friktionratsche
- IP 54: • Schutzart: IP 54
 • mit Digital-Anzeige, ON/OFF-, ABS/INC, mm/inch- und Nullungstaste
 • Ablesung 0,001 mm / 0,00005"
- IP 65: • Schutzart: IP 65
 • mit Digital-Anzeige, ON/OFF-, ABS/INC, mm/inch- und Nullungstaste
 • Ablesung 0,001 mm / 0,00005"
 • mit Ratsche

- with 7 pair interchangeable inserts, \varnothing 5 mm
- non-rotating spindle \varnothing 6,5 mm
- frame coated, thimble chrome finished
- accuracy to manufacture standard
- in case/box

- Analog: • reading 0.01 mm
 • with friction ratchet
- IP 54: • water protection level IP 54
 • with large display, digits 7 mm
 • with ON/OFF, ABS/INC, mm/inch and set button
 • reading 0.001 mm or 0.00005"
- IP 65: • with friction ratchet
 • water protection level IP 65
 • with large display, digits 7 mm
 • with ON/OFF, ABS/INC, mm/inch and set button
 • reading 0.001 mm or 0.00005"
 • with ratchet

Einsätze Aufnahme \varnothing 5 mm / Inserts shaft \varnothing 5 mm

Messbereich Range mm	Genauigkeit Accuracy mm	C mm	L mm	Art.-Nr. Order-No.	Analog		Digital IP 54		Digital IP 65	
					Euro/St.	Euro/Pc.	Art.-Nr.	Euro/St.	Art.-Nr.	Euro/St.
0 - 25	0,008	26	42	309.080					302.040.D	317,00
25 - 50	0,008	38	67	309.081					302.041.D	341,00
50 - 75	0,010	50	92	309.082			302.042	335,00	302.042.D	349,00
75 - 100	0,010	62	118	309.083			302.043	349,00	302.043.D	367,00
100 - 125	0,012	70	142	309.084			302.044	360,00	302.044.D	374,00
125 - 150	0,012	82	168	309.085			302.045	386,00	302.045.D	401,00
150 - 175	0,014	92	192	309.086			302.046	397,00	302.046.D	412,00
175 - 200	0,014	107	209	309.087			302.047	409,00	302.047.D	429,00

309.088

EINSÄTZE AUFNAHME \varnothing 5 MM
INSERTS SHAFT \varnothing 5 MM

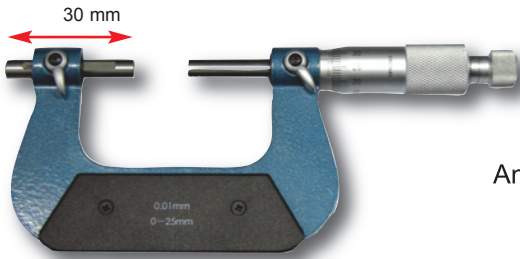
- Lieferung paarweise
- Aufnahme 5 mm

- delivery pairwise
- shank 5 mm

Art.-Nr. Order-No.	Form Form	Euro/Paar Euro/Pair	Art.-Nr. Order-No.	Form Form	Euro/Paar Euro/Pair
309.088.1	Planparallel parallel \varnothing 6.5 mm	17,40	309.088.5	keilförmig point 60°	17,40
309.088.2	flach flat 0.7 mm	17,40	309.088.6	kegelförmig point 60°	17,40
309.088.3	gewölbt spherical \varnothing 6.5 mm	17,40	309.088.7	rund, abge- setzt round, small \varnothing 2 mm	17,40
309.088.4	Teller disc 12 mm	17,40	309.088	Satz, 7 Paare set 7 pairs	115,00

UNIVERSAL-BÜGELMESSSCHRAUBE MIT VERSCHIEBBAREM AMBOSS

UNIVERSAL MICROMETER WITH MOVABLE ANVIL



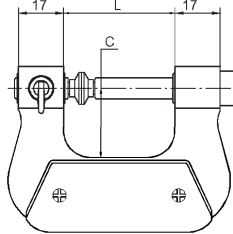
Analog



IP 54



IP 65



- Amboss um 30 mm verschiebbar
- mit 7 Paar Spezial-Messeinsätzen, ø 5 mm
- Messspindel ø 6,5 mm
- Bügel lackiert und Messstrommel mattverchromt
- Messgenauigkeit nach Werksnorm
- im Behältnis/Kasten

Analog: Ablesung 0,01 mm
 IP 54: Schutzart: IP 54, mit Digital-Anzeige, ON/OFF-, ABS/INC, mm/inch- und Nullungstaste, Ablesung 0,001 mm
 IP 65: Schutzart: IP 65, mit Digital-Anzeige, ON/OFF-, ABS/INC, mm/inch- und Nullungstaste, Ablesung 0,001 mm

- anvil moveable 30 mm
- with 7 pair interchangeable inserts, ø 5 mm
- spindle ø 6,5 mm
- frame painted, thimble chrome finished
- accuracy to manufacture standard
- in case/box

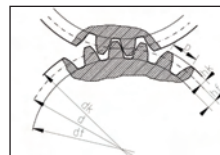
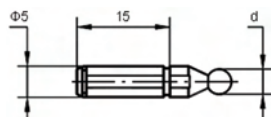
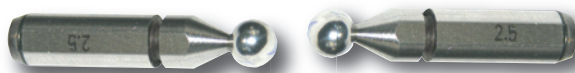
Analog: reading 0.01 mm
 IP 54: water protection level IP 54, with large display, with ON/OFF, ABS/INC, mm/inch and set button, reading 0.001 mm or 0.00005"
 IP 65: water protection level IP 65, with large display, with ON/OFF, ABS/INC, mm/inch and set button, reading 0.001 mm or 0.00005"



Messbereich Range mm	Genauigkeit Accuracy mm	C mm	L mm	Art.-Nr. Order-No.	Analog	Digital IP 54		Digital IP 65	
					Analog	Art.-Nr. Order-No.	Euro/St. Euro/Pc.	Art.-Nr. Order-No.	Euro/St. Euro/Pc.
0 - 25	0,008	37	67	309.170	202,00	302.140	303,00	302.140.D	319,00
25 - 50	0,008	50	92	309.171	214,00	302.141	328,00	302.141.D	344,00
50 - 75	0,010	62	118	309.172	233,00	302.142	339,00	302.142.D	356,00
75 - 100	0,010	70	142	309.173	246,00	302.143	352,00	302.143.D	370,00
100 - 125	0,012	82	192	309.174	243,00	302.144	364,00	302.144.D	381,00
125 - 150	0,012	92	217	309.175	258,00	302.145	389,00	302.145.D	409,00

KUGEL-EINSÄTZE ZUR MESSUNG VON ZAHNRAD

BALL INSERTS FOR MEASURING OF GEAR



$m = p / \pi$
 $hk = m$
 $hf = 1,25 \times m$
 $dk = m \times (z+2)$
 $df = m \times (z-2,5)$
 z: Zähnezahl / No of tooth

- Lieferung paarweise
- Aufnahme 5 mm

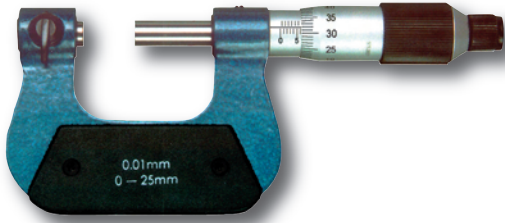
- delivery pairwise
- shank 5 mm

Art.-Nr. Order-No.	Maß Size mm	Modul Modul	Euro/Paar Euro/Pair
309.181	1	0,6 - 0,65	57,00
309.182	1,5	0,9 - 1,0	57,00
309.183	2	1,25	57,00
309.184	2,5	1,5	57,00
309.185	3	1,75	57,00

Art.-Nr. Order-No.	Maß Size mm	Modul Modul	Euro/Paar Euro/Pair
309.186	3,5	2	57,00
309.187	4	2,25	57,00
309.188	4,5	2,5	57,00
309.189	5	2,75	57,00
309.190	6	3,5	57,00

309.091

GEWINDE-MESSSCHRAUBEN
THREAD MICROMETER



analog

- Messspindel nicht drehend
- mit Friktionsratsche
- Aufnahme für die Einsätze Ø = 5 mm
- ab 25 mm mit Einstellmaß (60°)
- im Behältnis/Kasten
- Lieferung ohne Gewinde-Einsätze

Analog: Ablesung 0,01 mm
IP 65: Schutzart: IP 65, mit Digital-Anzeige, ON/OFF-, ABS/INC, mm/inch- und Nullungstaste, Ablesung 0,001

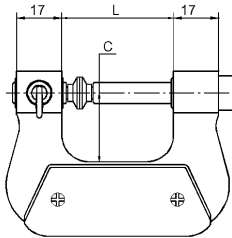


IP 65

- non-rotating spindle
- with friction ratchet
- for screw inserts Ø = 5 mm
- from 25 mm with setting standard (60°)
- in case/box
- delivery without thread inserts

Analog: reading 0.01 mm
IP 65: water protection level IP 65, with large display, with ON/OFF, ABS/INC, mm/inch and set button, reading 0.001 mm or 0.00005"

+ 1.5 V



Messbereich Range mm	Genauigkeit Accuracy mm	C mm	L mm	Einstellmaß Standard mm	Art.-Nr. Order-No.	Analog Analog Euro/St. Euro/Pc.	Digital IP 65 Digital IP 65 Art.-Nr. Order-No.	Euro/St. Euro/Pc.
0 - 25	0,008	26	42	-	309.091	160,00	302.191.D	249,00
25 - 50	0,008	38	67	25 x 60°	309.092	177,00	302.192.D	268,00
50 - 75	0,010	50	92	50 x 60°	309.093	189,00	302.193.D	292,00
75 - 100	0,010	62	118	75 x 60°	309.094	205,00	302.194.D	312,00
100 - 125	0,012	70	142	100 x 60°	309.095	235,00	302.195.D	370,00
125 - 150	0,012	82	168	125 x 60°	309.096	250,00	302.196.D	394,00
150 - 175	0,014	92	192	150 x 60°	309.097	265,00	302.197.D	420,00
175 - 200	0,014	107	209	175 x 60°	309.098	278,00	302.198.D	447,00

309.097.0

EINSTELLMAß FÜR GEWINDE-MESSSCHRAUBEN
SETTING STANDARD FOR SCREW MICROMETER



- 60° für metrische Gewinde-Einsätze oder 55° für Whitworth Gewinde-Einsätze
- 60° for metric thread or 55° for whitworth thread inserts

Art.-Nr. Order-No.	Maß Size mm	Euro/Paar Euro/Pair
309.097.0	25 x 60°	36,10
309.097.1	50 x 60°	40,60
309.097.2	75 x 60°	45,60
309.097.3	100 x 60°	51,90
309.097.4	125 x 60°	59,90
309.097.5	150 x 60°	68,40
309.097.6	175 x 60°	78,60
309.091.0	25 x 55°	36,10
309.091.1	50 x 55°	40,60
309.091.2	75 x 55°	45,60
309.091.3	100 x 55°	51,90
309.091.4	125 x 55°	59,90
309.091.5	150 x 55°	68,40
309.091.6	175 x 55°	78,60

GEWINDE-EINSÄTZE
THREAD INSERTS



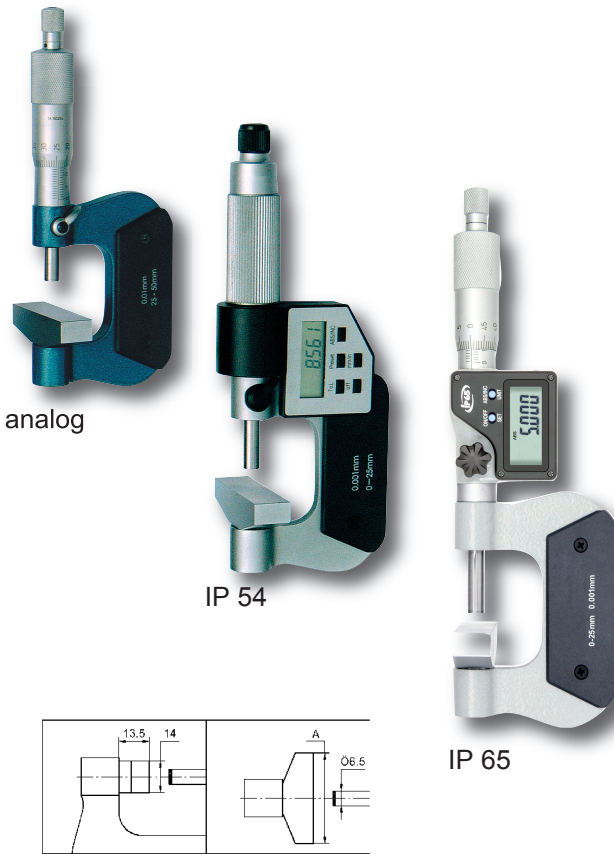
- Lieferung paarweise
- Aufnahme 5 mm

- delivery pairwise
- shank 5 mm

Art.-Nr. Order-No.	Maß Size mm	Winkel Angle °	Euro/Paar Euro/Pair
309.090.1	0,4 - 0,5	60	21,00
309.090.2	0,6 - 0,9	60	21,00
309.090.3	1,0 - 1,75	60	21,00
309.090.4	2,0 - 3,0	60	21,00
309.090.5	3,5 - 5,0	60	21,00
309.090.6	5,5 - 7,0	60	21,00
309.090	Satz/Set 0,4 - 7,0	60	120,00
309.098.0	60 - 48	55	21,00
309.098.1	48 - 40	55	21,00
309.098.2	40 - 32	55	21,00
309.098.3	32 - 24	55	21,00
309.098.4	24 - 18	55	21,00
309.098.5	18 - 14	55	21,00
309.098.6	14 - 10	55	21,00
309.098.7	10 - 7	55	21,00
309.098.8	7 - 4,5	55	21,00
309.098.9	4,5 - 3,5	55	21,00
309.099	Satz/Set 60 - 3,5	55	189,00

309.090.1

BÜGELMESSSCHRAUBEN MIT GROSSEM AMBOSS
LARGE ANVIL MICROMETER



- mit großem Amboss zum Messen von Dicken z. B. von Scheibenfräsern
- Bügel lackiert
- Messtrommel mattverchromt
- Genauigkeit 0,005 mm
- im Behältnis/Kasten

Analog:

- Ablesung 0,01 mm, mit Ratsche
- IP 54:
- Schutzart: IP 54
 - mit Digital-Anzeige, ON/OFF-, ABS/INC, mm/inch- und Nullungstaste
 - Ablesung 0,001 mm / 0,00005"
 - mit Friktionsratsche

IP 65:

- Schutzart: IP 65
- mit Digital-Anzeige, ON/OFF-, ABS/INC, mm/inch- und Nullungstaste
- Ablesung 0,001 mm / 0,00005"
- mit Ratsche

- for thickness measuring, e.g. of side milling cutter
- frame coated
- thimble chrome finished
- accuracy 0,005 mm
- in case/box

Analog:

- reading 0.01 mm, with ratchet
- IP 54:
- water protection level IP 54
 - with large display, digits 7 mm
 - with ON/OFF, ABS/INC, mm/inch and set button
 - reading 0.001 mm or 0.00005"
 - with friction ratchet

IP 65:

- water protection level IP 65
- with large display, digits 7 mm, ON/OFF, ABS/INC, mm/inch and set button
- reading 0.001 mm or 0.00005"
- with ratchet

Messbereich Range mm	Amboss Anvil mm	Art.-Nr. Order-No.	Analog		IP 54		IP 65	
			Euro/St. Euro/Pc.	Art.-Nr. Order-No.	Euro/St. Euro/Pc.	Art.-Nr. Order-No.	Euro/St. Euro/Pc.	
0 - 25	50 x 14	309.011	144,00	302.151	302,00	302.151.C	302,00	
25 - 50	60 x 14	309.012	185,00	302.152	336,00	302.152.C	347,00	

DIGITAL-CRIMPHÖHE-MESSSCHRAUBEN, IP 65
DIGITAL MICROMETER WITH POINT, IP 65



- Bügel lackiert
- Messtrommel mattverchromt
- Genauigkeit 0,005 mm
- Schutzart: IP 65
- mit Digital-Anzeige, ON/OFF-, ABS/INC, mm/inch- und Nullungstaste
- Ablesung 0,001 mm / 0,00005"
- mit Ratsche
- im Behältnis/Kasten

- frame coated
- thimble chrome finished
- accuracy 0,005 mm
- water protection level IP 65
- with large display, digits 7 mm, ON/OFF, ABS/INC, mm/inch and set button
- reading 0.001 mm or 0.00005"
- with ratchet
- in case/box

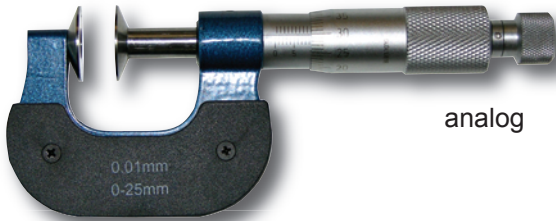
Messbereich Range mm	Amboss Anvil mm	Spitze Point mm	Art.-Nr. Order-No.	Euro/St. Euro/Pc.
0 - 25	6,5 x 3,5 x 0,5	60°	302.161	305,00



309.250

BÜGELMESSSCHRAUBEN MIT TELLERMESSFLÄCHEN UND NICHT DREHENDER SPINDEL

DISC MICROMETER WITH NON-ROTATING SPINDLE



analog



IP 54



IP 65

- mit nicht drehender Spindel
- Bügel lackiert
- Messtrommel mattverchromt
- mit Ratsche, Ablesung 0,01 mm
- im Behältnis/Kasten

Analog: Ablesung 0,01 mm
 IP 54: Schutzart: IP 54, mit Digital-Anzeige, ON/OFF-, ABS/INC, mm/inch- und Nullungstaste, Ablesung 0,001 mm
 IP 65: Schutzart: IP 65, mit Digital-Anzeige, ON/OFF-, ABS/INC, mm/inch- und Nullungstaste, Ablesung 0,001

- Disc micrometers with non-rotating spindle
- frame coated
- thimble chrome finished
- with ratchet, reading 0,01 mm
- in case/box

Analog: reading 0.01 mm
 IP 54: water protection level IP 54, with large display, with ON/OFF, ABS/INC, mm/inch and set button, reading 0.001 mm or 0.00005"
 IP 65: water protection level IP 65, with large display, with ON/OFF, ABS/INC, mm/inch and set button, reading 0.001 mm or 0.00005"

+ 1.5 V

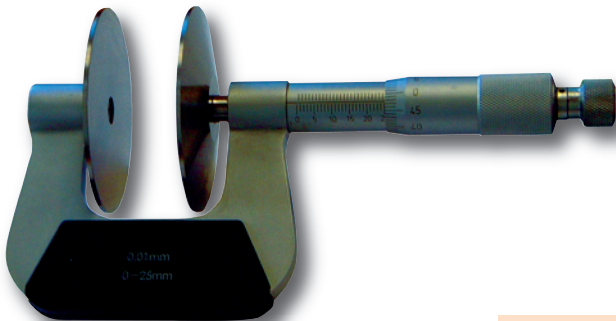
+ 1.5 V

Messbereich Range mm	Messteller Disc mm	Genauigkeit Accuracy mm	A mm	C mm	L mm	d mm	S mm	Art.-Nr. Order-No.	Analog	Digital IP 54	Digital IP 65		
									Analog Euro/St. Euro/Pc.	Digital IP 54 Euro/St. Euro/Pc.	Digital IP 65 Euro/St. Euro/Pc.		
0 - 25	20	0,004	8	32	43	8	0,7	309.250	79,30	302.250	280,00	302.250.C	287,00
25 - 50	20	0,004	8	44	68	8	0,7	309.251	92,20	302.251	295,00	302.251.C	310,00
50 - 75	20	0,005	8	57	93	8	0,7	309.252	101,00	302.252	305,00	302.252.C	320,00
75 - 100	20	0,005	10	57	118	8	0,7	309.253	119,00	302.253	317,00	302.253.C	330,00
0 - 25	30	0,004	8	32	43	8	0,7	309.350	87,40				
25 - 50	30	0,004	8	44	68	8	0,7	309.351	96,10				
50 - 75	30	0,005	8	57	93	8	0,7	309.352	111,00				
75 - 100	30	0,005	10	57	118	8	0,7	309.353	126,00				
100 - 125	30	0,006	10	70	144	12	0,7	309.254	141,00				
125 - 150	30	0,006	12	82	169	12	0,7	309.255	156,00				
150 - 175	30	0,007	12	94	194	12	0,7	309.256	167,00				
175 - 200	30	0,007	12	120	220	12	0,7	309.257	185,00				

309.150

BÜGELMESSSCHRAUBEN MIT Ø 60 MM TELLERMESSFLÄCHEN

DISC MICROMETER WITH NON-ROTATING SPINDLE Ø 60 MM



- 60 mm Messteller
- Bügel lackiert und Messtrommel mattverchromt
- Ablesung 0,01 mm
- Messgenauigkeit Werksnorm (Tabelle)
- ab 25 - 50 mm mit Einstellmaß
- im Behältnis/Kasten

- 60 mm disc diameter
- frame painted, thimble chrome finished
- reading 0,01 mm
- accuracy manufacture standard
- from 15 - 50 mm with setting standard
- in case/box

Art.-Nr. Order-No.	Messbereich Range mm	Messteller Disc mm	Genauigkeit Accuracy mm	Euro/St. Euro/Pc.
309.150	0 - 25	60	0,008	156,00
309.151	25 - 50	60	0,008	177,00
309.152	50 - 75	60	0,010	189,00
309.153	75 - 100	60	0,010	218,00

BÜGELMESSSCHRAUBEN MIT ABGESETZTEN MESSFLÄCHEN
MICROMETER WITH STEPPED MEASURING FACES



- mit HM-Messfläche, Ø 2 mm, 5 mm lang
- Bügel lackiert
- Spindelsteigung 0,5 mm
- Genauigkeit nach DIN 863
- ab 25 mm inkl. Einstellmaß
- im Behältnis/Kasten

IP54: Ablesung 0,001 mm, mit Friktionsratsche, Digital-Anzeige mit ON/OFF-, ABS/INC, mm/inch- und Nullungstaste und automatischer Abschaltung

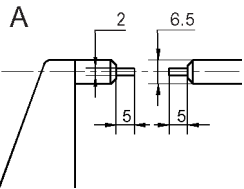
IP65: Ablesung 0,001 mm, mit Ratsche, Digital-Anzeige mit ON/OFF-, ABS/INC, mm/inch- und Nullungstaste

- with carbide measuring faces Ø 2 x 5 mm
- frame coated
- thread pitch 0,5 mm
- accuracy DIN 863
- ab 25 - 50 mm with setting standard
- in case/box

Analog: reading 0.01 mm, with ratchet

IP 54: reading 0.001 mm with ratchet friction timble, display with ON/OFF, ABS/INC, mm/inch and set button, auto power off

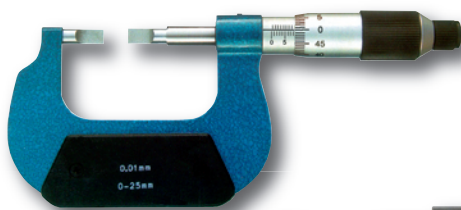
IP 65: reading 0.001 mm, with ratchet, display with ON/OFF, ABS/INC, mm/inch and set button



Messbereich Range mm	Genauigkeit Accuracy mm	Art.-Nr. Order-No.	Euro/St. Euro/Pc.	IP 54		IP 65	
				Art.-Nr. Order-No.	Euro/St. Euro/Pc.	Art.-Nr. Order-No.	Euro/St. Euro/Pc.
0 - 25	0,005	307.011	71,80	-	--	302.111.C	218,00
25 - 50	0,005	307.012	72,40	302.112	220,00	302.112.C	233,00



BÜGELMESSSCHRAUBEN ZUR NUTENMESSUNG
BLADE MICROMETER



- mit nichtdrehender Messspindel Ø 6,5 mm
- Spindelsteigung 0,5 mm
- Messfläche 0,75 mm x 6,5 mm
- Ablesung 0,001 mm, nach DIN 863
- inkl. Einstellmaß, im Behältnis/Kasten

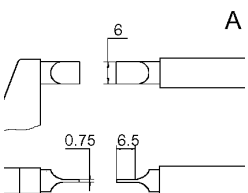
Analog: Ablesung 0,01 mm, mit Ratsche
 IP54: mit Friktionsratsche, Digital-Anzeige mit ON/OFF-, ABS/INC, mm/inch- und Nullungstaste und automatischer Abschaltung

IP65: mit Ratsche, Digital-Anzeige mit ON/OFF-, ABS/INC, mm/inch- und Nullungstaste

- spindle: non-rotating, Ø 6,5 mm
- thread pitch 0,5 mm
- with measuring faces 0,75 mm x 6,5 mm
- reading 0,001 mm, accuracy DIN 863
- incl. setting standard, in case/box

Analog: reading 0.01 mm, with ratchet
 IP 54: with friction ratchet, display with ON/OFF, ABS/INC, mm/inch and set button, auto power off

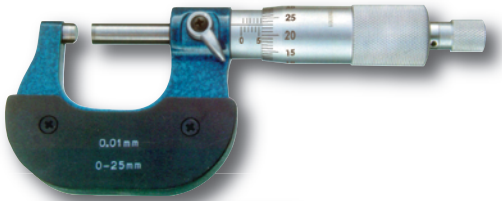
IP 65: with ratchet, display with ON/OFF, ABS/INC, mm/inch and set button



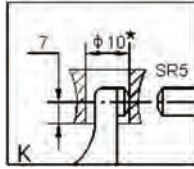
Messbereich Range mm	Genauigkeit Accuracy mm	Art.-Nr. Order-No.	Analog Euro/St. Euro/Pc.	IP 54		IP 65	
				Art.-Nr. Order-No.	Euro/St. Euro/Pc.	Art.-Nr. Order-No.	Euro/St. Euro/Pc.
0 - 25	0,005	307.021	146,00	302.121	212,00	302.121.C	248,00
25 - 50	0,005	307.022	151,00	-	--	302.122.C	263,00
50 - 75	0,006	307.023	172,00				
75 - 100	0,006	307.024	192,00				
100 - 125	0,008	307.025	214,00				
125 - 150	0,008	307.026	225,00				



309.042 **ROHRWANDDICKE-MESSSCHRAUBEN**
TUBE MICROMETER

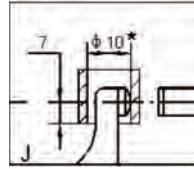


309.046/302.155/302.155.C



IP 54

309.042/302.154/302.154.C



IP 65

- wahlweise mit ein- oder beidseitigen, balligen Messflächen
- Bügel lackiert, Messtrommel mattverchromt
- mit Ratsche
- im Behältnis/Kasten

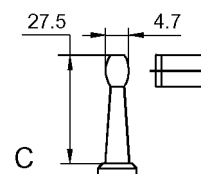
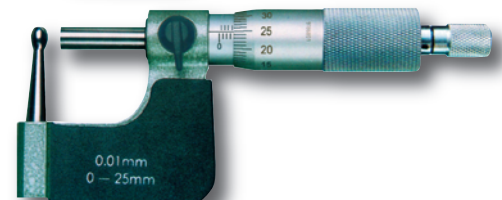
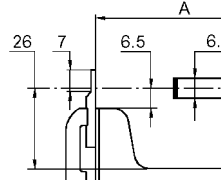
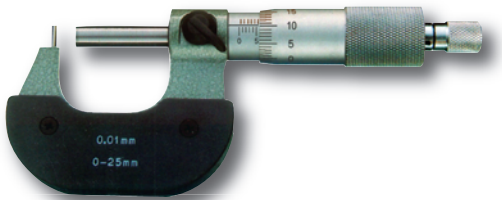
Analogue: Ablesung 0,01 mm
 Digital: Ablesung 0,001 mm, mit großer Digital-Anzeige, mit ABS/INC und SET-Taste
 IP 54: Spritzwasser geschützt nach IP 54
 IP 65: Wasser und Staub geschützt nach IP 65

- optional single or double side spherical faces
- frame coated, thimble chrome finished
- with ratchet
- in case/box

Analogue: reading 0.01 mm
 Digital: reading 0.001 mm, with large display, with ABS/INC and set button
 IP 54: water protection level IP 54
 IP 65: water and dust protection level IP 65

Messbereich Range mm	Genauigkeit Accuracy mm	Messfläche Measuring face	Art.-Nr. Order-No.	Analog		IP 54		IP 65	
				Euro/St.	Euro/Pc.	Art.-Nr. Order-No.	Euro/St. Euro/Pc.	Art.-Nr. Order-No.	Euro/St. Euro/Pc.
0 - 25	0,004	ballig +flach / spherical - flat	309.042	42,00		302.154	218,00	302.154.C	223,00
0 - 25	0,004	ballig - ballig / spherical - spherical	309.046	53,60		302.155	257,00	302.155.C	262,00

309.043 **ROHRWANDDICKE-MESSSCHRAUBEN**
TUBE MICROMETER

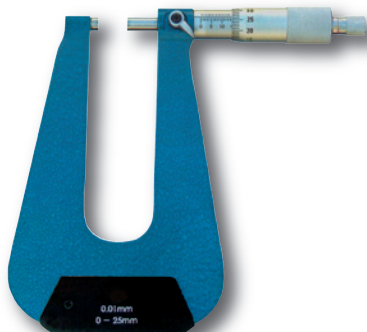


- Messung von Innendurchmesser ab 1,8 mm bzw. 4,7 mm
- mit beidseitigen HM-Messflächen
- Bügel lackiert
- Messtrommel mattverchromt
- mit Ratsche, Ablesung 0,01 mm
- Genauigkeit 0,004 mm
- im Behältnis/Kasten

- for measuring wall thickness from 1,8 mm or 4,7 mm
- carbide faces
- frame coated
- thimble chrome finished
- with ratchet, reading 0,01 mm
- accuracy 0,004 mm
- in case/box

Art.-Nr. Order-No.	Messbereich Range mm	Messung ab Measuring at mm	Genauigkeit Accuracy mm	Euro/St. Euro/Pc.
309.043	0 - 25	1,8	0,004	48,40
309.044	0 - 25	4,7	0,004	48,40

307.031 **BÜGELMESSSCHRAUBEN MIT 100 MM BÜGELTIEFE**
DEEP THROAT MICROMETER

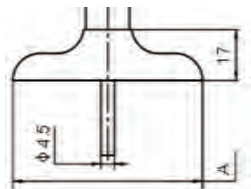
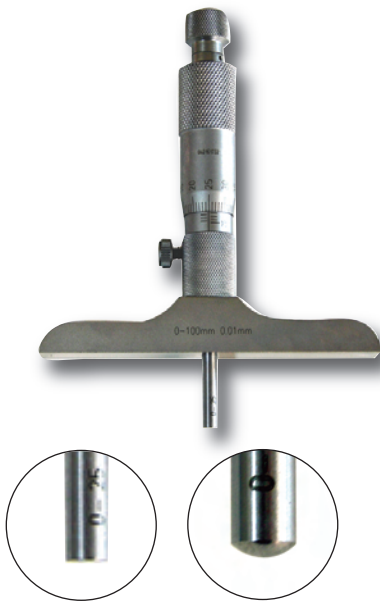


- 100 mm Bügeltiefe
- Messtrommel mattverchromt
- Bügel lackiert
- mit HM-Messfläche
- Messspindel Ø 6,5 mm
- Spindelsteigung 0,5 mm
- Ablesung 0,01 mm, Genauigkeit nach DIN 863
- mit Gefühlsratsche
- ab 25 mm mit Einstellmaß
- im Behältnis/Kasten

- 100 mm throat depth
- thimble chrome finished
- frame coated
- with carbide measuring faces
- spindle Ø 6,5 mm
- throat pitch 0,5 mm
- reading 0,01 mm, accuracy DIN 863
- with ratchet
- from 25 - 50 mm incl. setting standard
- in case/box

Art.-Nr. Order-No.	Messbereich Range mm	Bügeltiefe Depth mm	Euro/St. Euro/Pc.
307.031	0 - 25	100	81,00
307.032	25 - 50	100	90,20

TIEFEN-MESSSCHRAUBEN MIT FLACHER MESSFLÄCHE
DEPTH MICROMETER WITH FLAT MEASURING FACE

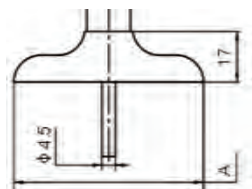


- mit flacher Messfläche oder gewölbter Messfläche
- 100 x 16 mm Brücken, mattverchromt
- Messeinsätze ø 4,5 mm
- einfaches Auswechseln der Messeinsätze
- Ablesung 0,01 mm
- im Behältnis/Kasten

- measuring face flat or spherical • 100 x 16 mm base, chrome finished
- measuring inserts ø 4,5 mm
- inserts simply exchangeable
- reading 0,01 mm
- in case/box

Messbereich Range mm	Messbrücke Base (LxD) mm	Messstange Meas. rods	Genauigkeit Accuracy mm	Art.-Nr. Order-No.	Messfläche flach meas. face flat		Messfläche gewölbt meas. face spherical	
					Euro/St. Euro/Pc.	Art.-Nr. Order-No.	Euro/St. Euro/Pc.	
0 - 100	100 x 16	4	0,005	309.070	82,60	309.060	82,60	
0 - 200	100 x 16	8	0,006	309.071	159,00	309.061	159,00	
0 - 300	100 x 16	12	0,007	309.072	213,00			

DIGITAL-TIEFEN-MESSSCHRAUBEN MIT FLACHER MESSFLÄCHE
DIGITAL DEPTH MICROMETER WITH FLAT MEASURING FACE



- wasser- und staubgeschützt nach IP 65
- mit großer Digital-Anzeige, Ziffernhöhe 7 mm
- mit ON/OFF-, ABS/INC, mm/inch- und SET-Taste
- Messtrommel mattverchromt
- mit Ratsche
- Auflösung: 0,001 mm, nach DIN 863
- im Behältnis/Kasten

- water protection level IP 65
- with large display, digits 7 mm
- with ON/OFF, ABS/INC, mm/inch and set button
- thimble chrome finished
- with ratchet
- reading: 0,001 mm, accuracy DIN 863
- in case/box

Messbereich Range mm	Messbrücke Base (LxD) mm	Messstange Meas. rods	Genauigkeit Accuracy mm	Art.-Nr. Order-No.	IP 65	
					Euro/St. Euro/Pc.	Euro/St. Euro/Pc.
0 - 100	100 x 16	4	0,005	302.170.C	243,00	
0 - 200	100 x 16	8	0,006	302.171.C	296,00	



309.020 **DREIPUNKT-BÜGELMESSSCHRAUBEN**
THREE POINT MICROMETER



- mit Hartmetall-Prisma zum Messen von Dreikant-Werkstücken
- Bügel lackiert und Messstrommel mattverchromt
- mit Ratsche
- Ablesung 0,01 mm
- mit Einstellmaß
- im Behältnis/Kasten

Art.-Nr. Order-No.	Messbereich Range mm	Einstellmaß Standard mm	Genauigkeit Accuracy mm	Euro/St. Euro/Pc.
309.020	1 - 15	1	0,005	172,00
309.021	5 - 20	5	0,005	180,00
309.022	20 - 35	20	0,006	221,00
309.023	35 - 50	35	0,006	264,00
309.024	50 - 65	50	0,007	283,00
309.025	65 - 80	65	0,007	306,00
309.026	80 - 95	80	0,008	330,00

- with carbide measuring face for measuring 3 fluted taps, cutters etc.
- frame coated, thimble chrome finished
- with ratchet
- reading 0,01 mm
- with setting standard
- in case/box

309.031 **FÜNFUNKT-BÜGELMESSSCHRAUBEN**
FIVE POINT MICROMETER

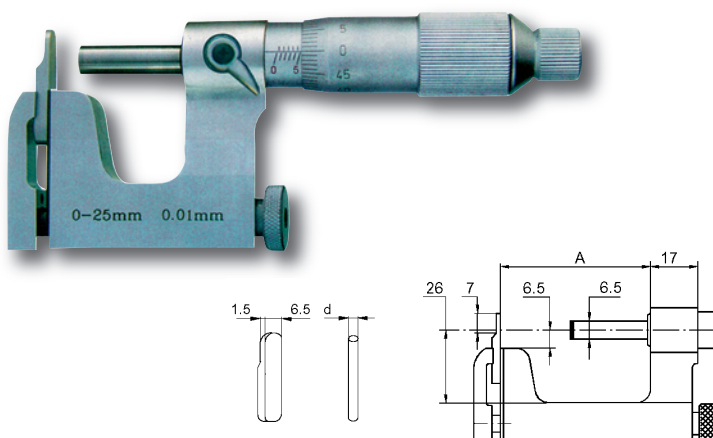


- mit Hartmetall-Prisma zum Messen von Fünfkant-Werkstücken
- Bügel lackiert und Messstrommel mattverchromt
- mit Ratsche
- Ablesung 0,01 mm
- mit Einstellmaß
- im Behältnis/Kasten

Art.-Nr. Order-No.	Messbereich Range mm	Einstellmaß Standard mm	Genauigkeit Accuracy mm	Euro/St. Euro/Pc.
309.031	5 - 25	5	0,005	178,00
309.032	25 - 45	25	0,005	229,00
309.033	45 - 65	45	0,006	245,00
309.034	65 - 85	65	0,007	230,00

- with carbide measuring face for measuring 5 fluted taps, cutters etc.
- frame coated, thimble chrome finished
- with ratchet
- reading 0,01 mm
- with setting standard
- in case/box

309.041 **PRÄZISIONS-UNIVERSAL-BÜGELMESSSCHRAUBEN**
UNI-MICROMETER



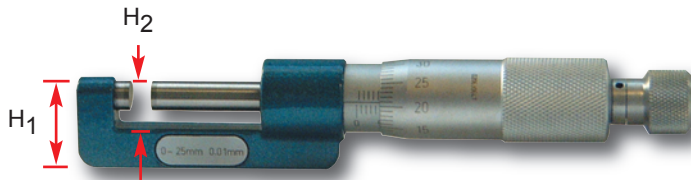
- geeignet für Rohrwand-, Nutendicken- und Stufentiefenmessung
- mit HM-Messfläche \varnothing 6,5 mm
- Steigung 0,5 mm
- Ablesung 0,01 mm
- Messgenauigkeit 0,004 mm
- im Behältnis/Kasten
- mitgelieferte Einsätze:
1x Zylinder-Einsatz, \varnothing 3,0 mm
1x Flach-Einsatz, d = 1,5 mm, Breite 5 mm

Art.-Nr. Order-No.	Messbereich Range mm	Euro/St. Euro/Pc.
309.041	0 - 25	156,00

- measuring tube thickness, shoulder-edge distance, rivet head height, etc.
- with interchangeable anvils (flat and cylinder insert)
- with carbide measuring faces \varnothing 6,5 mm
- thread pitch 0,5 mm
- frame and thimble chrome finished
- reading 0,01 mm, accuracy 0,004 mm
- in case/box
- exchangeable inserts (incl.):
1x rob anvil, \varnothing 3,0 mm
1 x flat anvil, d = 1,5 mm, width 5 mm

BÜGELMESSSCHRAUBE MIT FLACHEM BÜGEL HUB MICROMETER

307.043



- zum Messen von Radnaben oder Bohrungsabsatz
- Bügel lackiert,
- Messtrommel mattverchromt
- mit HM-Messfläche \varnothing 6,5 mm
- Spindelsteigung 0,5 mm
- mit Ratsche
- Ablesung 0,01 mm
- im Behältnis/Kasten

- designed for measuring the hub thickness or shoulders inside a bore
- frame coated
- thimble chrome finished
- carbide measuring face \varnothing 6,5mm
- thread pitch 0,5 mm
- with ratchet
- reading 0,01 mm
- in case/box

Art.-Nr. Order-No.	Messbereich Range mm	Genauigkeit Accuracy mm	H1 mm	H2 mm	Euro/St. Euro/Pc.
307.043	0 - 25	0,004	18,7	10,2	67,00

BÜGELMESSSCHRAUBE ZUR DRAHTMESSUNG WIRE MICROMETER

307.041



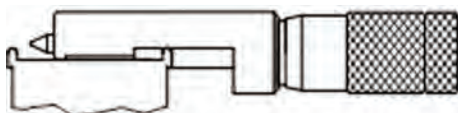
- zur Drahtmessung
- besonders leicht
- Messtrommel und Bügel mattverchromt
- mit HM-Messfläche \varnothing 6,5 mm
- Spindelsteigung 0,5 mm
- mit Ratsche
- Ablesung 0,01 mm
- im Behältnis/Kasten

- designed for measuring the diameter of wires or small balls
- frame and thimble chrome finished
- carbide measuring face \varnothing 6,5mm
- thread pitch 0,5 mm
- with ratchet
- reading 0,01 mm
- in case/box

Art.-Nr. Order-No.	Messbereich Range mm	Genauigkeit Accuracy mm	Euro/St. Euro/Pc.
307.041	0 - 10	0,004	71,10

BÜGELMESSSCHRAUBE ZUR MESSUNG VON KONSERVENDOSEN CAN SEAM MICROMETER

307.042

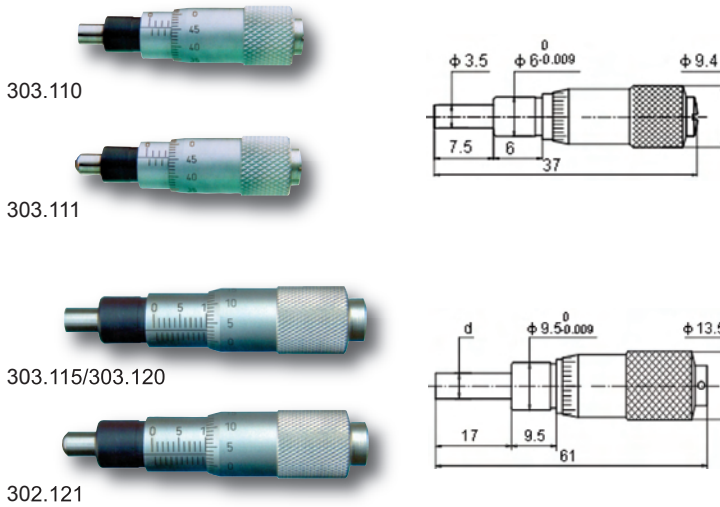


- zur Messung von Konservendosen
- besonders leicht
- Messtrommel und Bügel mattverchromt
- mit HM-Messfläche \varnothing 6,5 mm
- Spindelsteigung 0,5 mm
- Ablesung 0,01 mm
- im Behältnis/Kasten

- designed for measuring of cans
- frame and thimble chrome finished
- carbide measuring face \varnothing 6,5mm
- thread pitch 0,5 mm
- reading 0,01 mm
- in case/box

Art.-Nr. Order-No.	Messbereich Range mm	Genauigkeit Accuracy mm	Euro/St. Euro/Pc.
307.042	0 - 10	0,004	77,80

303.111 **KLEIN-EINBAU-MESSSCHRAUBEN**
SMALL MICROMETER HEAD

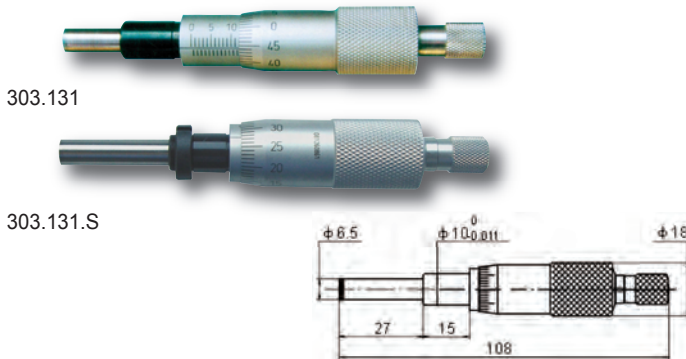


- Spindel ganz gehärtet
- Steigung 0,5 mm, Ablesung 0,01 mm
- Trommel mattverchromt, ohne Ratsche
- mit planparalleler oder balliger Messfläche
- spindle hardened
- thread pitch 0,5 mm, reading 0,01 mm
- thimble chrome finished, without ratchet
- with flat or spherical measuring face

Art.-Nr. Order-No.	Messbereich Range mm	Messfläche Meas. face	Euro/St. Euro/Pc.
303.110	0 - 6,5	planparallel - flat	26,30
303.111	0 - 6,5	ballig - spherical	26,30
303.110.U	0 - 6,5	planparallel - flat	26,30
303.115	0 - 13	planparallel - flat	28,40
303.120	0 - 15	planparallel - flat	28,40
303.121	0 - 15	ballig - spherical	28,40

303.110.U mit Umkehr-Saklierung / with reverse scale

303.131 **EINBAU-MESSSCHRAUBEN, 25 MM, DIN 863**
MICROMETER HEAD, 25 MM, DIN 863

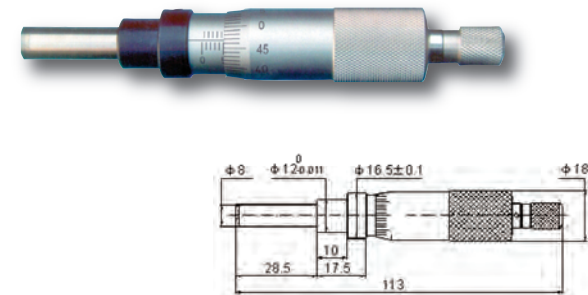


- HM-Messfläche
- Steigung 0,5 mm, Ablesung 0,01 mm
- Trommel mattverchromt
- mit Ratsche
- spindle hardened
- thread pitch 0,5 mm, reading 0,01 mm
- thimble chrome finished
- with ratchet

303.131.S
mit Einbau-Schraubenmutter / with fix screw nut

Art.-Nr. Order-No.	Messbereich Range mm	Messfläche Meas. face	Euro/St. Euro/Pc.
303.131	0 - 25	planparallel - flat	22,30
303.131.S	0 - 25	planparallel - flat	26,10

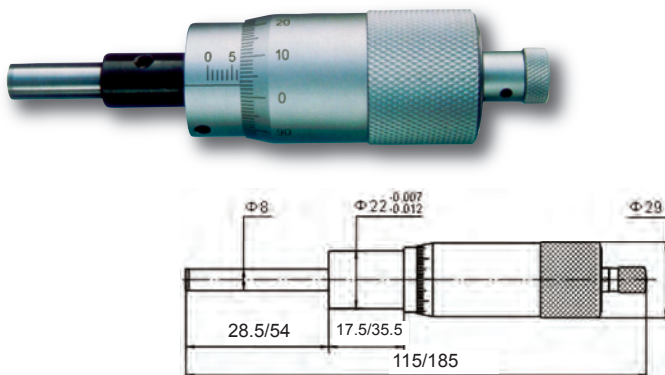
303.151 **EINBAU-MESSSCHRAUBEN, 25 MM, SPINDEL NICHTDREHEND, DIN 863**
MICROMETER HEAD, 25 MM, SPINDLE NON-ROTATING, DIN 863



- mit nicht drehender HM-Spindel
- Spindel ø 8 mm, Spindelsteigung 0,5 mm
- Ablesung 0,01 mm
- Trommel mattverchromt
- mit Ratsche
- non-rotating HM-spindle
- spindle ø 8 mm, thread pitch 0,5 mm
- reading 0,01 mm
- thimble chrome finished, with ratchet

Art.-Nr. Order-No.	Messbereich Range mm	Messfläche Meas. face	Euro/St. Euro/Pc.
303.151	0 - 25	planparallel - flat	50,20

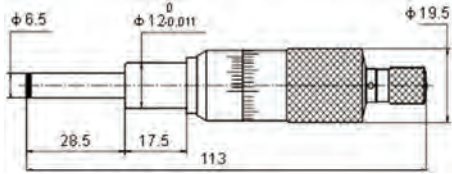
303.161 **EINBAU-MESSSCHRAUBEN, MIT GROßTROMMEL, DIN 863**
MICROMETER HEAD, LARGE THIMBLE, DIN 863



- mit Groß-Trommel, 29 mm
- HM-Spindel, Spindel ø 8 mm
- Spindelsteigung 1,0 mm
- Ablesung 0,01 mm
- Trommel mattverchromt, mit Ratsche
- with large thimble 29 mm
- HM-spindle, spindle ø 8 mm
- thread pitch 1,0 mm
- reading 0,01 mm
- thimble chrome finished, with ratchet

Art.-Nr. Order-No.	Messbereich Range mm	Messfläche Meas. face	Euro/St. Euro/Pc.
303.161	0 - 25	planparallel - flat	57,60
303.162	0 - 50	planparallel - flat	214,00

EINBAU-MESSSCHRAUBEN, 25 MM, ABLESUNG 0,001 MM
MICROMETER HEAD, 25 MM, READING 0.001 MM



- parallaxfreie Ablesung, 0,001 mm
- HM-Spindel
- Spindelsteigung 0,5 mm
- Ablesung 0,01 mm
- Trommel mattverchromt
- mit Ratsche

- parallaxfree reading, 0,001 mm
- HM-spindle
- thread pitch 0,5 mm
- reading 0,01 mm
- thimble chrome finished
- with ratchet

Art.-Nr. Order-No.	Messbereich Range mm	Messfläche Meas. face	Euro/St. Euro/Pc.
303.141	0 - 25	planparallel - flat	47,60

303.141

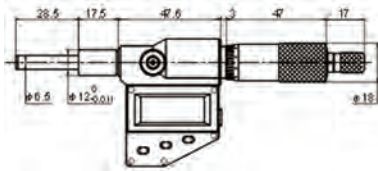
DIGITAL-EINBAU-MESSSCHRAUBEN, DIN 863
DIGITAL MICROMETERS HEAD, DIN 863



IP 54



IP 65



- mit HM-Messfläche
- mit großer Digital-Anzeige
- Ablesung 0,001 mm
- Messgenauigkeit 0,003 mm
- mit Ratsche
- geeignet für Absolut- und Relativmessung
- Aufnahme 12 h7
- im Behältnis/Kasten

IP 54: Spritzwasser geschützt nach IP 54
 IP 65: Wasser und Staub geschützt nach IP 65

- with carbide measuring face
- big display
- reading 0,001 mm
- accuracy 0,003 mm
- with ratchet
- for absolute or relative measuring
- shank 12h7
- in case/box

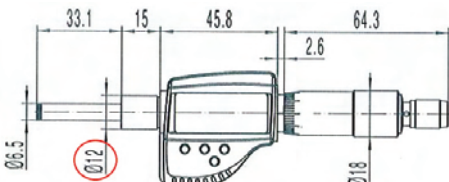
IP 54: water protection level IP 54
 IP 65: water and dust protection level IP 65

Messbereich Range mm	Messfläche Meas. face	Genauigkeit Accuracy mm	Art.-Nr. Order-No.	IP 54		IP 65	
				Art.-Nr. Order-No.	Euro/St. Euro/Pc.	Art.-Nr. Order-No.	Euro/St. Euro/Pc.
0 - 25	planparallel - flat	0,004	302.091	148,00	302.091.C	151,00	
0 - 50	planparallel - flat	0,006			302.093.C	258,00	

302.091



DIGITAL-EINBAU-MESSSCHRAUBEN, DIN 863
DIGITAL MICROMETERS HEAD, DIN 863



- mit HM-Messfläche
- mit großer Digital-Anzeige
- Ablesung 0,001 mm
- Messgenauigkeit 0,003 mm
- mit Ratsche
- geeignet für Absolut- und Relativmessung
- Aufnahme 12 h7
- im Behältnis/Kasten

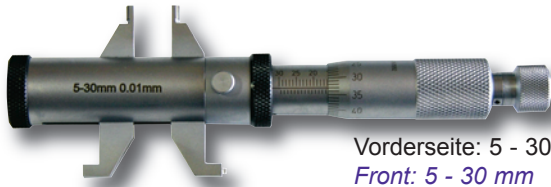
- with carbide measuring face
- big display
- reading 0,001 mm
- accuracy 0,003 mm
- with ratchet
- for absolute or relative measuring
- shank 12h7
- in case/box

Messbereich Range mm	Messfläche Meas. face	Genauigkeit Accuracy mm	Art.-Nr. Order-No.	Euro/St. Euro/Pc.
0 - 25	planparallel - flat	0,004	302.091.G	135,00

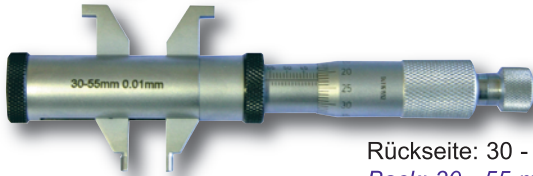
302.091



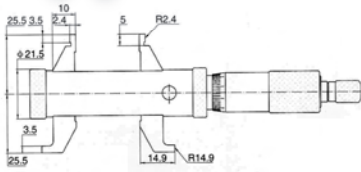
311.053 **INNEN-MESSSCHRAUBE MIT DOPPEL-MESSSCHNABEL**
INSIDE MICROMETER WITH DOUBLE JAWS



Vorderseite: 5 - 30 mm
 Front: 5 - 30 mm



Rückseite: 30 - 55 mm
 Back: 30 - 55 mm

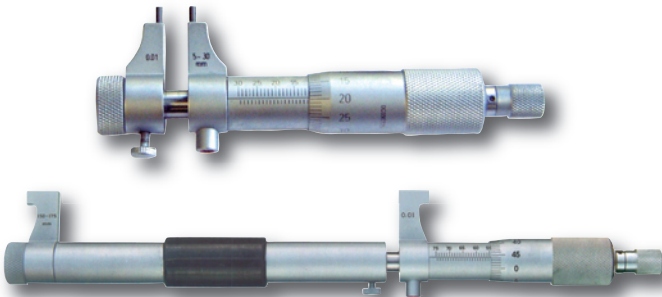


- mit Doppel-Messschnabel
- Messtrommel mattverchromt
- Ablesung 0,01 mm
- Genauigkeit nach Werksnorm
- mit Einstellring
- im Behältnis/Kasten

- with double measuring jaws
- thimble chrome finished
- reading 0,01 mm
- accuracy manufacture standard
- with setting standard
- in case/box

Art.-Nr. Order-No.	Messbereich Range mm	Genauigkeit Accuracy mm	Einstellmaß Standard mm	Euro/St. Euro/Pc.
311.053	5 - 55	0,006	30	142,00

311.063 **INNEN-MESSSCHRAUBEN MIT GEWÖLBTEN MESSFLÄCHEN**
INSIDE MICROMETER WITH ROUND MEASURING FACES



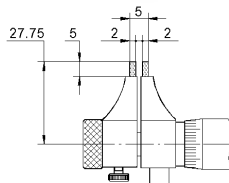
- mit gewölbten Messflächen
- bis 100 mm mit Hartmetallmessflächen
- Messtrommel mattverchromt
- Ablesung 0,01 mm
- im Behältnis/Kasten

- with round measuring face
- until 100 mm with carbide measuring faces
- thimble chrome finished
- reading 0,01 mm
- in case/box

Art.-Nr. Order-No.	Messbereich Range mm	Genauigkeit Accuracy mm	Einstellmaß Standard mm	Euro/St. Euro/Pc.
311.063	5 - 30	0,005	∅ 5	67,40
311.064	25 - 50	0,006	∅ 25	73,00
311.065	50 - 75	0,007	-	84,40
311.066	75 - 100	0,008	-	95,70
311.073	100 - 125	0,009	-	113,00
311.074	125 - 150	0,009	-	125,00
311.075	150 - 175	0,010	-	137,00
311.076	175 - 200	0,010	-	149,00
311.067	5 - 100	-	∅ 5 / ∅ 25	320,00
311.069	5 - 100	-	∅ 5 / ∅ 25 / 75	360,00

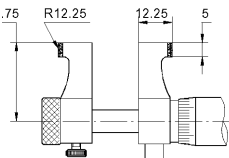
Messschnabel / Jaws

Messbereich 5 - 30 mm
 Range 5 - 30 mm

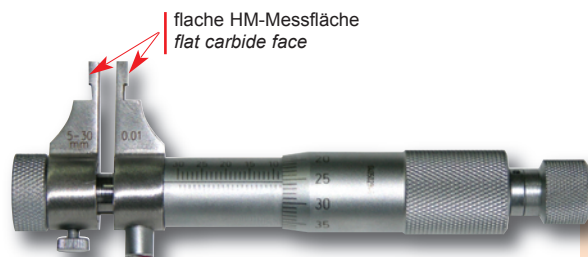


Messschnabel / Jaws

ab Messbereich 25 - 50 mm
 from range 25 - 50 mm



311.163 **INNEN-MESSSCHRAUBEN MIT FLACHEN MESSFLÄCHEN**
INSIDE MICROMETER WITH FLAT MEASURING FACES

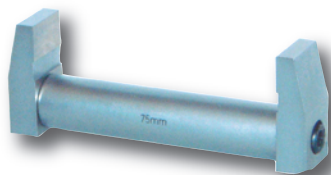


- mit flachen Messflächen
- mit Hartmetallmessflächen
- Messtrommel mattverchromt
- Ablesung 0,01 mm
- inkl. Einstellmaß
- im Behältnis/Kasten

- with flat measuring face
- with carbide measuring faces
- thimble chrome finished
- reading 0,01 mm
- incl. setting standard, in case/box

Art.-Nr. Order-No.	Messbereich Range mm	Genauigkeit Accuracy mm	Einstellmaß Standard mm	Euro/St. Euro/Pc.
311.163	5 - 30	0,005	25	81,50
311.164	25 - 50	0,006	25	88,00
311.165	50 - 75	0,007	50	102,00
311.166	75 - 100	0,008	75	117,00
311.173	100 - 125	0,009	100	121,00
311.174	125 - 150	0,009	125	128,00
311.167	5 - 100	-	25 / 75	378,00

EINSTELLMASS FÜR INNEN-MESSSCHRAUBEN
SETTING STANDARD FOR INSIDE MICROMETER



- zur Einstellung von Zweipunkt-Innen-Mikrometer
- mattverchromt
- for setting of 2-points inside micrometer
- chrome finished

Art.-Nr. Order-No.	Maß Size mm	Genauigkeit Accuracy mm	Euro/St. Euro/Pc.
311.081	50	0,002	27,60
311.082	75	0,003	39,90
311.083	100	0,004	45,90
311.084	150	0,004	66,60
311.085	200	0,004	103,00

311.081

DIGITAL-INNEN-MESSSCHRAUBEN
DIGITAL INSIDE MICROMETER



IP 54



IP 65

- mit gewölbten Messflächen
- mit großer Digital-Anzeige
- Ablesung 0,001 mm
- mit Ratsche
- geeignet für Absolut- und Relativmessung
- im Behältnis/Kasten

IP 54: Spritzwasser geschützt nach IP 54
 IP 65: Wasser und Staub geschützt nach IP 65

- with round measuring face
- thimble chrome finished
- big display
- reading 0,001 mm
- with ratchet
- for absolute or relative measuring
- in case/box

IP 54: water protection level IP 54
 IP 65: water and dust protection level IP 65

302.063



302.063.C



Messbereich Range mm	Genauigkeit Accuracy mm	Einstellmaß Standard mm	Art.-Nr. Order-No.	IP 54 Euro/St. Euro/Pc.	IP 65 Art.-Nr. Order-No.	Euro/St. Euro/Pc.
5 - 30	0,005	∅ 5	302.063	223,00	302.063.C	226,00
25 - 50	0,006	∅ 25	-	--	302.064.C	241,00
50 - 75	0,007	-	-	--	302.065.C	251,00
75 - 100	0,008	-	-	--	302.066.C	269,00

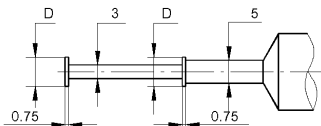
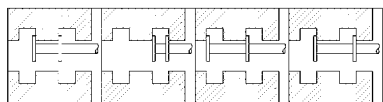
QUERNUTEN-MESSSCHRAUBEN
GROOVE MICROMETER



- zum Messen von Innen-Quer-Nuten
- Spindelsteigung 0,5 mm
- Ablesung 0,01 mm
- mattverchromt
- mit Doppel-Skalierung für Innen- und Außenmessung
- im Behältnis/Kasten

- for measuring of depth and location of groove inside bores
- thread pitch 0,5 mm
- reading 0,01 mm
- satin chrome finished
- with double scale for inside and outside measuring
- in case/box

311.011



Art.-Nr. Order-No.	Messbereich (außen) Range (outside) mm	Messbereich (innen) Range (inside) mm	Genauigkeit Accuracy mm	D mm	Gesamtlänge Total length mm	Euro/St. Euro/Pc.
311.011	0 - 25	1,6 - 26,5	0,01	6,5	178	284,00
311.012	0 - 25	1,6 - 26,5	0,01	13,0	223	284,00

310.060

STAB-INNEN-MESSSCHRAUBEN-SÄTZE
INSIDE MICROMETER SET



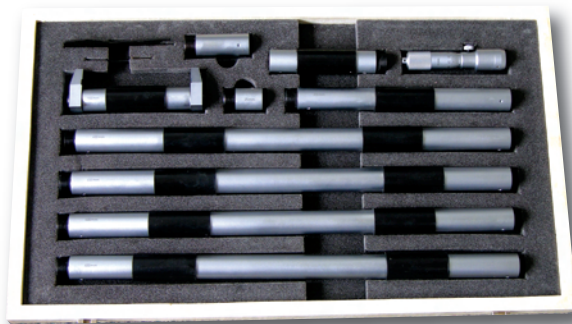
∅ 15,5 mm

- HM-Messfläche, mattverchromt
- Ablesung 0,01 mm
- mit Einstellmaß
- Genauigkeit: $\pm (3 + n + L/50) \mu\text{m}$
n = Anzahl der Verlängerungen
L = max. Messbereich
- im Behältnis/Kasten
- carbide measuring face, satin chrome finished
- reading 0,01 mm
- with setting standard
- accuracy: $\pm (3 + n + L/50) \mu\text{m}$
n = number of extension
L = max. measuring length
- in case/box

Art.-Nr. Order-No.	Messbereich Range mm	Rohr-∅ Extention-∅ mm	Einstellmaß Standard mm	Verlängerungen Extensions mm	Euro/St. Euro/Pc.
310.059	50 - 150	15,5	50	13/25/50	95,50
310.060	50 - 250	15,5	50	13/25/50/100	131,00
310.061	50 - 600	15,5	50	13/25/50/100/150/200	178,00
310.064	50 - 1000	15,5	50	13/25/50/2/100/150/200/300	592,00

310.062

STAB-INNEN-MESSSCHRAUBEN-SÄTZE
INSIDE MICROMETER SET



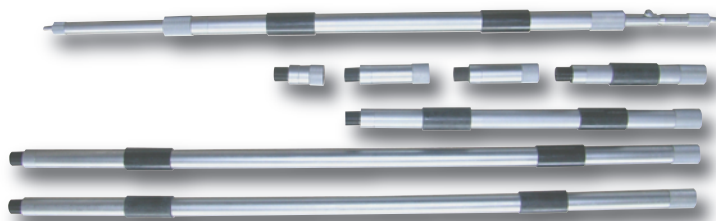
∅ 22 mm

- HM-Messfläche, mattverchromt
- Ablesung 0,01 mm
- mit Einstellmaß
- Genauigkeit: $\pm (3 + n + L/50) \mu\text{m}$
n = Anzahl der Verlängerungen
L = max. Messbereich
- im Behältnis/Kasten
- carbide measuring face, satin chrome finished
- reading 0,01 mm
- with setting standard
- accuracy: $\pm (3 + n + L/50) \mu\text{m}$
n = number of extension
L = max. measuring length
- in case/box

Art.-Nr. Order-No.	Messbereich Range mm	Rohr-∅ Extention-∅ mm	Einstellmaß Standard mm	Verlängerungen Extensions mm	Euro/St. Euro/Pc.
310.062	100 - 1300	22,0	100	25/50/100/200/2 x 400	819,00
310.063	100 - 2100	22,0	100	25/50/100/200/4 x 400	1.308,00

310.065

STAB-INNEN-MESSSCHRAUBEN-SÄTZE
INSIDE MICROMETER SET

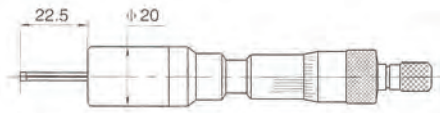
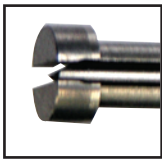
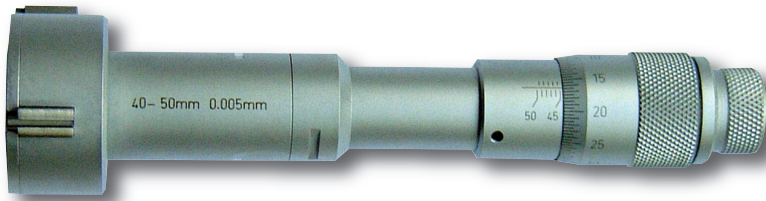


∅ 28 mm

- Messweg: 50 mm
- HM-Messfläche, mattverchromt
- Ablesung 0,01 mm
- mit Einstellmaß
- Genauigkeit: $\pm (7 + n + L/50) \mu\text{m}$
n = Anzahl der Verlängerungen
L = max. Messbereich
- im Behältnis/Kasten
- Measuring rang 50 mm
- carbide measuring face, satin chrome finished
- reading 0,01 mm, with setting standard
- with setting standard
- accuracy: $\pm (7 + n + L/50) \mu\text{m}$
n = number of extension
L = max. measuring range
- in case/box

Art.-Nr. Order-No.	Messbereich Range mm	Rohr-∅ Extention-∅ mm	Einstellmaß Standard mm	Verlängerungen Extensions mm	Euro/St. Euro/Pc.
310.066	1000 - 3000	28	-	50/100/150/200/500/1000	2.179,00
310.066.1		28	-	1000	886,00

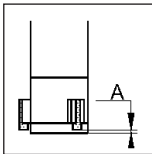
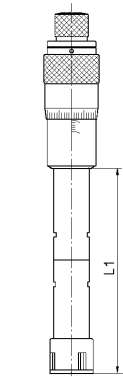
DREIPUNKT-INNEN-MESSSCHRAUBEN, DIN 863
THREE POINT INTERNAL MICROMETER, DIN 863



- geeignet zur Messung von Sacklochbohrungen
- mit Hartmetall-Messflächen
- Skala- und Nonius mattverchromt
- mit Einstellring und Verlängerung im Behältnis/Kasten
- for blind hole
- with carbide measuring faces
- satin chrome finished
- with setting gauge and extension
- in case/box

* Bei vollanliegenden Messflächen!
 * at full contact of the measuring faces!

Art.-Nr. Order-No.	Messbereich Range mm	Einstellung Standard mm	Verlängerung Extension mm	A mm	L mm	Ablesung Reading mm	Genauigkeit Accuracy μ m	Euro/St. Euro/Pc.
312.127	3 - 4	4	-		22,5	0,001	0,004	421,00
312.128	4 - 5	5	-		22,5	0,001	0,004	421,00
312.129	5 - 6	6	-		22,5	0,001	0,004	421,00
312.130	6 - 8	8	100 x \varnothing 5,7	0,5	55	0,001	0,004	304,00
312.131	8 - 10	8	100 x \varnothing 5,7	0,5	55	0,001	0,004	304,00
312.132	10 - 12	10	100 x \varnothing 5,7	0,5	55	0,001	0,004	304,00
312.133	12 - 16	12	150 x \varnothing 11,7	0,5	81	0,005	0,005	234,00
312.134	16 - 20	16	150 x \varnothing 11,7	0,5	81	0,005	0,005	234,00
312.135	20 - 25	20	150 x \varnothing 11,7	0,5	91	0,005	0,005	300,00
312.136	25 - 30	25	150 x \varnothing 11,7	0,5	91	0,005	0,005	300,00
312.137	30 - 40	30	150 x \varnothing 23,4	0,5	101	0,005	0,005	341,00
312.138	40 - 50	40	150 x \varnothing 23,4	0,5	101	0,005	0,005	398,00
312.160	50 - 63	50	150 x \varnothing 23,4	0,5	115	0,005	0,005	419,00
312.161	62 - 75	62	150 x \varnothing 23,4	0,5	115	0,005	0,005	433,00
312.162	75 - 88	87	150 x \varnothing 23,4	0,5	115	0,005	0,005	453,00
312.163	87 -100	87	150 x \varnothing 23,4	0,5	115	0,005	0,005	483,00



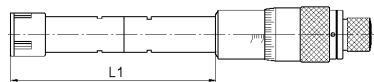
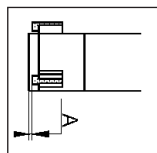
- Satz aus oben beschriebenen Messschrauben
- mit Einstellring u. Verlängerung
- im Behältnis/Kasten
- set of micrometers as above listed
- with setting gauge and extension
- in case/box

Art.-Nr. Order-No.	Messbereich Range mm	Einstellung Standard mm	Verlängerung Extension mm	Anzahl Pcs.	Ablesung Reading mm	Genauigkeit Accuracy mm	Euro/St. Euro/Pc.
312.173	3 - 6	4 + 5 + 6	-	3	0,001	0,004	1.198,00
312.174	6 - 12	6 + 8 + 10	100 x \varnothing 5,7	3	0,001	0,004	860,00
312.175	12 - 20	16	150 x \varnothing 11,7	2	0,005	0,005	465,00
312.178	20 - 50	25 + 40	150 x \varnothing 11,7 150 x \varnothing 23,4	4	0,005	0,005	1.115,00
312.179	50 -100	62 + 87	150 x \varnothing 23,4	4	0,005	0,005	1.469,00

312.230

DIGITAL-DREIPUNKT-INNEN-MESSSCHRAUBEN
DIGITAL THREE POINT INTERNAL MICROMETER

+
1.5 V



- geeignet zur Messung von Sacklochbohrungen
- mit Hartmetall-Messflächen
- Skala- und Nonius mattverchromt
- mit Einstellung und Verlängerung
- im Behältnis/Kasten

- for blind hole
- with carbide measuring faces
- satin chrome finished
- with setting gauge and extension
- in case/box

* Bei vollanliegenden Messflächen!
 * at full contact of the measuring faces!

Art.-Nr. Order-No.	Messbereich Range mm	Einstellung Standard mm	Verlängerung Extension mm	A mm	L mm	Ablesung Reading mm	Genauigkeit* Accuracy* mm	Euro/St. Euro/Pc.
312.230	6 - 8	6	100 x ø 5,7	0,5	55	0,001	0,004	467,00
312.231	8 - 10	8	100 x ø 5,7	0,5	55	0,001	0,004	467,00
312.232	10 - 12	10	100 x ø 5,7	0,5	55	0,001	0,004	467,00
312.233	12 - 16	12	150 x ø 11,7	0,5	81	0,001	0,005	453,00
312.234	16 - 20	16	150 x ø 11,7	0,5	81	0,001	0,005	453,00
312.235	20 - 25	20	150 x ø 11,7	0,5	91	0,001	0,005	505,00
312.236	25 - 30	25	150 x ø 11,7	0,5	91	0,001	0,005	505,00
312.237	30 - 40	30	150 x ø 23,4	0,5	101	0,001	0,005	578,00
312.238	40 - 50	40	150 x ø 23,4	0,5	101	0,001	0,005	578,00
312.239	50 - 63	50	150 x ø 23,4	0,5	115	0,001	0,005	618,00
312.240	62 - 75	62	150 x ø 23,4	0,5	115	0,001	0,005	647,00
312.241	75 - 88	87	150 x ø 23,4	0,5	115	0,001	0,005	670,00
312.242	87 -100	87	150 x ø 23,4	0,5	115	0,001	0,005	700,00

312.274



- Satz aus oben beschriebenen Messschrauben
- mit Einstellung u. Verlängerung
- im Behältnis/Kasten

- set of micrometers as above listed
- with setting gauge and extension
- in case/box

* Bei vollanliegenden Messflächen!
 * at full contact of the measuring faces!

Art.-Nr. Order-No.	Messbereich Range mm	Einstellung Standard mm	Verlängerung Extension mm	Anzahl Pcs.	Ablesung Reading mm	Genauigkeit* Accuracy* mm	Euro/St. Euro/Pc.
312.274	6 - 12	6 + 8 + 10	100 x ø 5,7	3	0,001	0,004	1.339,00
312.275	12 - 20	16	150 x ø11,7	2	0,001	0,005	872,00
312.276	20 - 50	25 + 40	150 x ø11,7 150 x ø 23,4	4	0,001	0,005	1.769,00
312.277	50 -100	62 + 87	150 x ø 23,4	4	0,001	0,005	2.143,00

DREIPUNKT INNENMESSSCHRAUBEN FÜR GROSSE MESSBEREICHE

THREE POINT INTERNAL MICROMETER FROM 100 MM



austauschbare Messbacken /
exchangeable meas. tips



- geeignet zur Messung von Sacklochbohrungen
- mit Hartmetall-Messflächen
- Skala und Nonius mattverchromt
- Ablesung 0,005 mm
- im Behältnis/Kasten
- Lieferung erfolgt ohne Einstellring

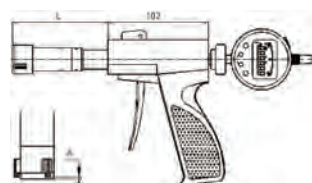
- usable for measuring of blind hole
- with carbide measuring faces
- scale and nonius satin chrome finished
- reading 0,005 mm
- in case/box
- delivery without setting ring gauge

* Bei vollanliegenden Messflächen!
* at full contact of the measuring faces!

Art.-Nr. Order-No.	Messbereich Range mm	Einstellring Standard mm	Verlängerung Extension mm	Messtiefe Depth mm	Ablesung Reading mm	Genauigkeit* Accuracy* mm	Euro/St. Euro/Pc.
312.164	100 - 125	-	150 x ø 23,7	145	0,005	0,006	590,00
312.165	125 - 150	-	150 x ø 23,7	145	0,005	0,006	650,00
312.166	150 - 175	-	150 x ø 23,7	145	0,005	0,007	780,00
312.167	175 - 200	-	150 x ø 23,7	145	0,005	0,007	911,00
312.168	200 - 225	-	150 x ø 23,7	145	0,005	0,008	1.073,00
312.169	225 - 250	-	150 x ø 23,7	145	0,005	0,008	1.326,00
312.170	250 - 275	-	150 x ø 23,7	145	0,005	0,009	1.638,00
312.171	275 - 300	-	150 x ø 23,7	145	0,005	0,009	1.920,00

PISTOLEN-DREIPUNKT-INNENMESSGERÄT

PISTOL-THREE-POINT INSIDE MEASURING INSTRUMENT



- mit Hartmetall bestückten Messflächen
- Skalentrommel u. -hülse mattverchromt
- mit Digitalmessuhr, Messweg 12,7 mm, Anzeige drehbar, Messrichtung umkehrbar, Ablesung 0,001 mm, Aufnahme 8H6
- mit Einstellring u. Verlängerung
- im Etui

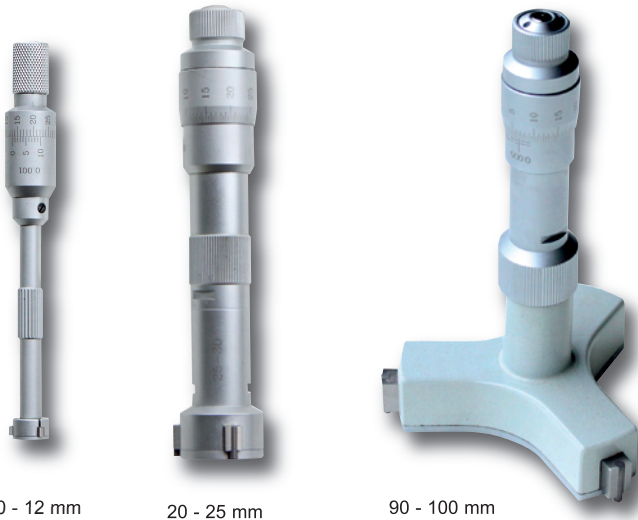
- with carbide tipped faces
- drum satin chrome finished
- with digital dial indicator, range 12.7 mm, display rotateable, measuring direction reversible, reading 0.001 mm / 0.00005", clamp shank 8H6
- with setting ring gauge and extension
- incl. case

* Bei vollanliegenden Messflächen!
* at full contact of the measuring faces!

Art.-Nr. Order-No.	Messbereich Range mm	Einstellring Standard mm	Verlängerung Extension mm	Anzahl Pcs.	Ablesung Reading mm	L mm	a mm	Genauigkeit* Accuracy* mm	Euro/St. Euro/Pc.
312.364	6 - 12	8 + 10	100	2	0,001	50	1,5	0,004	1.137,00
312.365	12 - 20	16	150	2	0,001	65	0,5	0,005	894,00
312.366	20 - 30	25	150	2	0,001	91	0,5	0,005	877,00
312.367	30 - 50	40	150	2	0,001	97	0,5	0,005	928,00
312.369	50 - 100	62 + 87	150	4	0,001	112	0,5	0,005	2.278,00



DREIPUNKT-INNEN-MESSSCHRAUBEN-SATZ, DIN 863
THREE POINT INTERNAL MICROMETER SET, DIN 863



10 - 12 mm

20 - 25 mm

90 - 100 mm

- geeignet zur Messung von Sacklochbohrungen
- mit Hartmetall-Messflächen
- Skala- und Nonius mattverchromt
- mit Einstellung und Verlängerung
- im Behältnis/Kasten

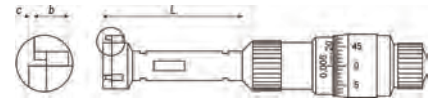
- for blind hole
- with carbide measuring faces
- satin chrome finished
- with setting gauge and extension
- in case/box



6 - 12 mm

11 - 50 mm

50 - 100 mm



312.674



312.675



312.676

* Bei vollanliegenden Messflächen!
 * at full contact of the measuring faces!

Art.-Nr. Order-No.	Messbereich Range mm	Anzahl Pcs.	Einzel-Messbereich Single range mm	Einstellung Standard mm	Verlängerung Extention mm	Ablesung Reading mm	Genauigkeit* Accuracy* mm	L mm	b mm	c mm	Euro/St. Euro/Pc.
312.674	6 - 12	3	6 - 8 / 8 - 10 / 10 - 12	8 + 10	-	0,001	0,004	30	2,5	1,0	773,00
312.675	11 - 20	3	11 - 14 / 14 - 17 / 17 - 20	11 + 17	-	0,005	0,005	48	6,3	0,4	519,00
312.676	20 - 40	4	20 - 25 / 25 - 30 / 30 - 35 / 35 - 40	25 + 40	-	0,005	0,005	50	9,2	0,4	920,00
312.677	40 - 100	6	50 - 63 / 62 - 75 / 75 - 88 / 87 - 100	50 + 70 + 90	-	0,005	0,005	55	16,5	0,5	1.890,00



312.684



312.685



312.686



312.687

* Bei vollanliegenden Messflächen!
 * at full contact of the measuring faces!

Art.-Nr. Order-No.	Messbereich Range mm	Anzahl Pcs.	Einzel-Messbereich Single range mm	Einstellung Standard mm	Verlängerung Extention mm	Ablesung Reading mm	Genauigkeit* Accuracy* mm	L mm	b mm	c mm	Euro/St. Euro/Pc.
312.684	6 - 12	3	6 - 8 / 8 - 10 / 10 - 12	8 + 10	50	0,001	0,004	30	2,5	1,0	798,00
312.685	12 - 20	2	12 - 16 / 16 - 20	16	100	0,005	0,005	48	6,3	0,4	420,00
312.686	20 - 50	4	20 - 25 / 25 - 30 / 30 - 40 / 40 - 50	25 + 40	2 x 150	0,005	0,005	50	9,2	0,4	1.062,00
312.687	50 - 100	4	50 - 63 / 62 - 75 / 75 - 88 / 87 - 100	62 + 87	150	0,005	0,005	55	16,5	0,5	1.396,00

DIGITAL-DREIPUNKT-INNEN-MESSSCHRAUBEN-SATZ, DIN 863
DIGITAL THREE POINT INTERNAL MICROMETER SET, DIN 863

 +
1.5 V


- Ein Digitalanzeiger mit zwei Messköpfen
 - geeignet zur Messung von Sacklochbohrungen
 - mit Hartmetall-Messflächen
 - Skala- und Nonius mattverchromt
 - mit Einstellring
 - im Behältnis/Kasten
-
- one digital head with two measuring head
 - for blind hole
 - with carbide measuring faces
 - satin chrome finished
 - with setting gauge
 - in case/box

Art.-Nr. Order-No.	Gesamt-Messbereich Total range mm	Anzahl Pcs.	Messbereich Range mm	Einstellring Standard mm	Ablesung Reading mm	Genauigkeit* Accuracy* mm	Euro/St. Euro/Pc.
312.283	6 - 10	2	6 - 8 8 - 10	8	0,001	0,004	734,00
312.284	8 - 12	2	8 - 10 10 - 12	10	0,001	0,004	734,00
312.285	12 - 20	2	12 - 16 16 - 20	16	0,001	0,005	785,00
312.286	20 - 30	2	20 - 25 25 - 30	25	0,001	0,005	805,00
312.287	30 - 50	2	30 - 40 40 - 50	40	0,001	0,005	865,00
312.288	50 - 75	2	50 - 63 62 - 75	62	0,001	0,005	912,00
312.289	75 - 100	2	75 - 88 87 - 100	87	0,001	0,005	1.009,00

312.146 **DREIPUNKT INNENMESSSCHRAUBEN FÜR GROSSE MESSBEREICHE**
THREE POINT INTERNAL MICROMETER FROM 100 MM



- zur Messung von Durchgangsbohrungen
 - mit Hartmetall-Messflächen
 - Skala und Nonius mattverchromt
 - Ablesung 0,005 mm
 - im Behältnis/Kasten
 - Lieferung erfolgt ohne Einstellring
- usable for measuring of blind hole
 - with carbide measuring faces
 - scale and nonius satin chrome finished
 - reading 0,005 mm
 - in case/box
 - delivery without setting ring gauge

* Bei vollanliegenden Messflächen!
 * at full contact of the measuring faces!

Art.-Nr. Order-No.	Messbereich Range mm	Einstellring Standard mm	Verlängerung Extention mm	Messtiefe Depth mm	Ablesung Reading mm	Genauigkeit* Accuracy* mm	Euro/St. Euro/Pc.
312.146	100 - 125	-	-	140	0,005	0,006	568,00
312.147	125 - 150	-	-	140	0,005	0,006	568,00
312.148	150 - 175	-	-	140	0,005	0,007	572,00
312.149	175 - 200	-	-	140	0,005	0,007	572,00
312.150	200 - 225	-	-	140	0,005	0,008	744,00
312.151	225 - 250	-	-	140	0,005	0,008	752,00
312.152	250 - 275	-	-	140	0,005	0,009	917,00
312.153	275 - 300	-	-	140	0,005	0,009	917,00
312.156	300 - 325	-	-	140	0,005	0,012	1.390,00
312.157	325 - 350	-	-	140	0,005	0,012	1.590,00
312.158	350 - 375	-	-	140	0,005	0,015	(2.280,00)
312.159	375 - 400	-	-	140	0,005	0,015	(2.450,00)
312.154	-	-	150				81,60
312.155	-	-	300				122,00

312.256 **DIGITAL-DREIPUNKT INNENMESSSCHRAUBEN FÜR GROSSE MESSBEREICHE**
DIGITAL-THREE POINT INTERNAL MICROMETER FROM 100 MM



- zur Messung von Durchgangsbohrungen
 - mit Hartmetall-Messflächen
 - Skala und Nonius mattverchromt
 - Ablesung 0,001 mm
 - im Behältnis/Kasten
 - Lieferung erfolgt ohne Einstellring
- usable to measuring of blind hole
 - with carbide measuring faces
 - scale and nonius satin chrome finished
 - reading 0,001 mm
 - in case/box
 - delivery without setting ring gauge

* Bei vollanliegenden Messflächen!
 * at full contact of the measuring faces!

Art.-Nr. Order-No.	Messbereich Range mm	Einstellring Standard mm	Verlängerung Extention mm	Messtiefe Depth mm	Ablesung Reading mm	Genauigkeit* Accuracy* mm	Euro/St. Euro/Pc.
312.256	100 - 125	-	-	140	0,001	0,006	843,00
312.257	125 - 150	-	-	140	0,001	0,006	843,00
312.258	150 - 175	-	-	140	0,001	0,007	870,00
312.259	175 - 200	-	-	140	0,001	0,007	870,00
312.260	200 - 225	-	-	140	0,001	0,008	1.142,00
312.261	225 - 250	-	-	140	0,001	0,008	1.142,00
312.262	250 - 275	-	-	140	0,001	0,009	1.387,00
312.263	275 - 300	-	-	140	0,001	0,009	1.387,00

Messuhren
Innen-Feinmessgerät
Messtisch
Magnetstative

Dial indicator
Internal measuring instruments
Measuring tables
Magnetic bases



**NORMEN UND KALIBRIERUNG
STANDARD AND CERTIFICATION**

HINWEIS ZUR KALIBRIERUNG:

Alle in diesem Katalog angebotenen, nach DIN gekennzeichneten Messmittel können nach den gültigen Vorschriften von VDI/VDE/DGQ 2618 kalibriert werden. Messmittel, die nach Werksnorm hergestellt sind, können nur nach den angegebenen Werksnormen kalibriert werden. Wir können Ihnen unsere Messmittel mit aktuellem Kalibrierschein liefern. Die Kalibrierung erfolgt durch ein externes Kalibrierlabor (mit DKD-Akkreditierung) unserer Wahl. Die Lieferzeit für eine externe Kalibrierung beträgt ca. 10 Arbeitstage. Aufträge mit Kalibrierung können nicht storniert werden, Ebenso ist Ware mit Kalibrierschein vom Rückgaberecht ausgeschlossen. Falls Sie die Kalibrierung von einem anderen Kalibrierlabor durchführen lassen, übernehmen wir keine Haftung für den Fall, dass die Messmittel aus irgendeinem Grund die Kalibrierung nicht bestehen. Schaden- bzw. Kostenersatz sind somit ausgeschlossen.

Achtung: Für die Kalibrierung wird weder Rabatt noch Nachlass gewährt!

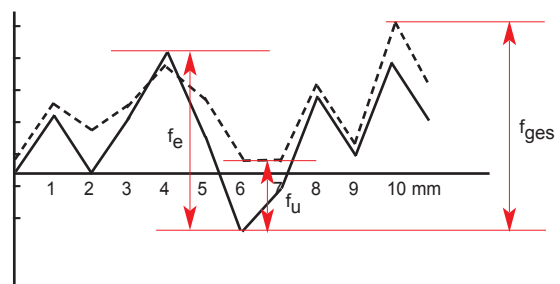
ABOUT THE CERTIFICATION:

We are also able to quote all DIN measuring tools with a certificate to VDI/VDE/DGQ 2618. Measuring tools manufactured at factory standard will be certificated according to this norm. The calibrations will be done by an external calibration laboratory which is accredited on DKD. The delivery time for external calibration will take approx. 10 days. Calibration orders can't be cancelled and calibrated goods are excluded from sale of return. Wether you expect a calibration by laboratory of your choice, we are unable to guarantee for passing. Compensation or refund of costs are also impossible.

Attention: No discount on certification cost!

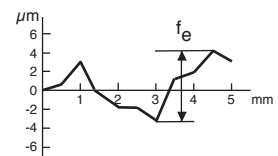
**AUSZUG AUS DIN 878 (MESSUHREN)
ABRIDGEMENT OF DIN 878 (DIAL INDICATOR)**

Messbereich Range mm	f _e µm	f _{ges} µm	f _w µm	f _u µm
0,4	7	9	3	3
0,8	7	9		
3	10	12		
5	12	14		
10	15	17		



Genauigkeit von Messuhren mit Ablesung 0,01 mm nach Werksnorm
Accuracy of dial indicators with reading 0.01 mm according to manufacture standard

Messspanne Meas. range mm	f _e µm
3	10
5	12
10	17
30	34



f_e ist der Ordinatenabstand zwischen dem höchsten und tiefsten Punkt im Abweichungsdiagramm bei hineingehendem Messbolzen.
f_e is the ordinate distance between the highest and lowest point in the diagram of deviation at inserting the measuring bolt.

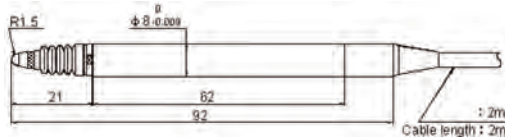
**AUSZUG AUS DIN 2270 (FÜHLHEBELMESSTASTER)
ABRIDGEMENT OF DIN 2270 (TEST DIAL INDICATOR)**

Messbereich Range mm	f _e µm	f _{ges} µm	f _w µm	f _u µm
0,01	10	13	3	3
0,002	3	4		

Artikel Article-No.	Messmittel Measuring tools	Prüfvorschrift Certification rule	Euro/St. Euro/Pc.
403.401	Fein-Taster Dial Test Indicator	VDI/VDE/DGQ 2618/811 DIN 2270	16,50
403.402	Messuhr, Ablesung 0,001 mm, bis 3 mm Dial Indicator 0,001 mm until 3 mm	VDI/VDE/DGQ 2618/811 DIN 878	17,00
403.403	Messuhr, Ablesung 0,01 mm, bis 3 mm Dial Indicator 0,01 mm until 3 mm	VDI/VDE/DGQ 2618/811 DIN 878	17,00
403.404	Messuhr, Ablesung 0,01 mm, bis 10 mm Dial Indicator 0,01 mm until 10 mm	VDI/VDE/DGQ 2618/811 DIN 878	18,20
403.405	Messuhr, Ablesung 0,01 mm, bis 30 mm Dial Indicator 0,01 mm until 30 mm	VDI/VDE/DGQ 2618/811 DIN 878	22,20
403.406	Messuhr, Ablesung 0,01 mm, bis 50 mm Dial Indicator 0,01 mm until 50 mm	VDI/VDE/DGQ 2618/811 DIN 878	33,00
403.407	Digital-Messuhr, Ablesung 0,01 mm Digital Dial Indicator Reading 0,01 mm	VDI/VDE/DGQ 2618/811 DIN 878	22,40
403.410	Innen-Feinmessgerät bis 35 mm Internal Meas. Instrument until 35 mm	VDI/VDE/DGQ 2618/811 DIN 878	30,80
403.411	Innen-Feinmessgerät bis 160 mm Internal Meas. Instrument until 160 mm	VDI/VDE/DGQ 2618/811 DIN 878	32,40
403.410	Innen-Feinmessgerät bis 300 mm Internal Meas. Instrument until 300 mm	VDI/VDE/DGQ 2618/811 DIN 878	35,10
403.420	Schnelltaster Caliper Gauge	VDI/VDE/DGQ 2618/811 DIN 878	15,90

INDUKTIVE MESSTASTER
INDUCTIVE PROBES

301.041



Art.-Nr. Order-No.	Messbereich Range mm	Messkraft Meas. force N	Euro/St. Euro/Pc.
301.041	± 2	< 0,63	249,00

- Messbereich ± 2 mm
- nach dem induktiven Differentialprinzip
- mit linearer Kugellager-Führung
- Versorgungsspannung 0,7 V, 13 kHz
- Genauigkeit 0,2 + 3 L3 µm (L in mm)
- 2 m Anschlusskabel mit 5-poligem DIN-Stecker
- Aufnahme ø 8 mm

- range ± 2 mm
- inductive principle
- with linear ball bearing
- driving voltage 0.7 V, 13 kHz
- accuracy 0.2 + 3 L3 µm (L in mm)
- connection cable 2 m, with DIN 5 pin connector
- 8 mm shaft

ANZEIGERÄT FÜR INDUKTIV-MESSTASTER
DISPLAY INSTRUMENT FOR INDUCTIVE PROBES

301.060



Art.-Nr. Order-No.	Messbereich Range mm	Ausgangsspg. Driving Voltage V	Euro/St. Euro/Pc.
301.060	± 2	0,7 x 13 kHz	664,00

- mit Analog- und Digital-Anzeige
- automatische Messbereich-Umkehr
- Auflösung 0,1 µm
- Datenausgang
- Ausgangsspannung 0,7 V, 13 kHz
- Empfindlichkeit 74 mV/ V/mm
- Batteriebetrieb oder mit externem Netzteil
- geeignet auch für fremde Messtaster gleicher Bauart (z.B. von TESA)

- with analog and digital display
- auto range
- resolution 0.1 µm
- data output
- driving voltage output 0.7 V, 13 kHz
- sensibility 74 mV/ V/mm
- power: battery or AC adapter
- suitable for compatible inductive probes (e.g. TESA)

DIGITAL-FÜHLHEBELMESSGERÄT
DIGITAL UNIVERSAL TEST INDICATOR

208.003



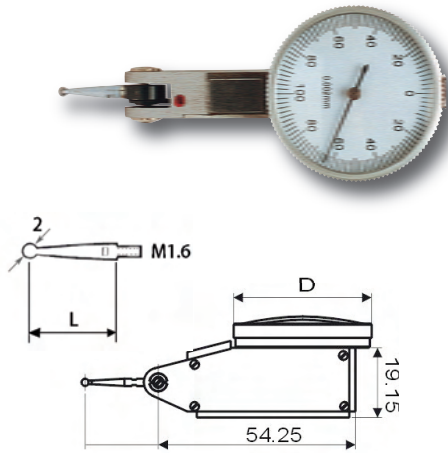
Art.-Nr. Order-No.	Messbereich Range mm	Ablesung Reading mm	Genauigkeit accuracy mm	D mm	L mm	Euro/St. Euro/Pc.
208.003	± 0,5	0,01	0,02	44	11,6	176,00

- Ablesung 0,01 mm
- mit Hartmetallkugel bestücktem Messeinsatz ø 2 mm
- automatische Umkehr der Messrichtung
- mit Schwalbenschwanzführungen für Einspannschaft
- inkl. Einspannschaft ø 6 mm und ø 8 mm
- im Behältnis/Kasten

- reading 0.01 mm
- carbide tipped probe ø 2 mm
- shock proof, automatically inversion of measuring direction
- with 2 connectors ø 6 mm and ø 8 mm
- with clamping adapter ø 6 mm and ø 8 mm
- in case/box



208.001 **FÜHLHEBELMESSGERÄT, RECHTWINKLIG**
UNIVERSAL TEST INDICATOR, HORIZONTAL

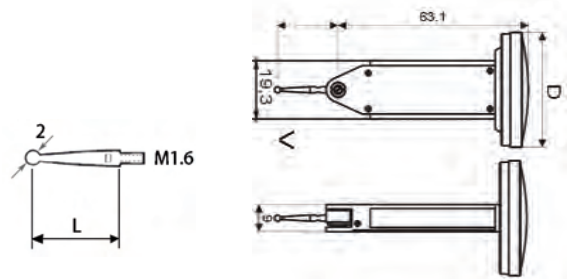


- Genauigkeit nach DIN 2270, stoßgeschützt
- mit HM bestücktem Messeinsatz Ø 2 mm
- automatische Umkehr der Messrichtung
- mit Schwalbenschwanzführungen für Einspannschaft
- inkl. Einspannschaft Ø 6 mm und Ø 8 mm
- im Behältnis/Kasten

- accuracy DIN 2270
- carbide tipped probe Ø 2 mm
- shock proof, automatically inversion of measuring direction
- with 2 connectors Ø 6 mm and Ø 8 mm
- in case/box

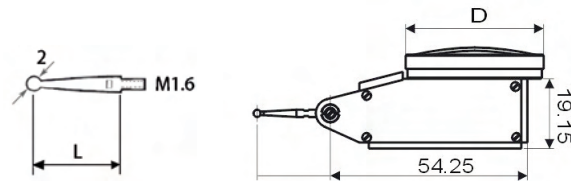
Art.-Nr. Order-No.	Messbereich Range mm	Ableseung Reading mm	Bezifferung Scale mm	D mm	L mm	Euro/St. Euro/Pc.
208.001	0,2	0,002	0 - 100 - 0	32	11,6	68,30
208.001.2	0,2	0,002	0 - 100 - 0	40	11,6	79,10
208.004	0,8	0,01	0 - 40 - 0	32	11,6	47,40
208.004.2	0,8	0,01	0 - 40 - 0	40	11,6	57,60
208.002.2	Ersatztaster / Spear tips				11,6	9,35

208.001.1 **FÜHLHEBELMESSGERÄT, VERTIKAL**
UNIVERSAL TEST INDICATOR, VERTICAL



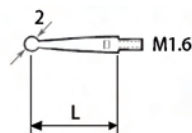
Art.-Nr. Order-No.	Messbereich Range mm	Ableseung Reading mm	Bezifferung Scale mm	D mm	L mm	Euro/St. Euro/Pc.
208.001.1	0,2	0,002	0 - 100 - 0	32	11,6	77,80
208.001.3	0,2	0,002	0 - 100 - 0	40	11,6	93,50
208.004.1	0,8	0,01	0 - 40 - 0	32	11,6	54,10
208.004.3	0,8	0,01	0 - 40 - 0	40	11,6	63,20
208.002.2	Ersatztaster / Spear tips				11,6	9,35

208.004.8 **FÜHLHEBELMESSGERÄT MIT RUBIN-TASTER**
UNIVERSAL TEST INDICATOR WITH RUBY PROBE



Art.-Nr. Order-No.	Messbereich Range mm	Ableseung Reading mm	Bezifferung Scale mm	D mm	L mm	Euro/St. Euro/Pc.
208.004.9	0,8	0,01	0 - 40 - 0	32	11,6	53,60
208.004.8	0,8	0,01	0 - 40 - 0	40	11,6	57,60
208.002.5	Ersatztaster / Spear tips				11,6	15,80

208.004.5 **FÜHLHEBELMESSGERÄT MIT LANGEM TASTER**
UNIVERSAL TEST INDICATOR WITH LONG PROBE

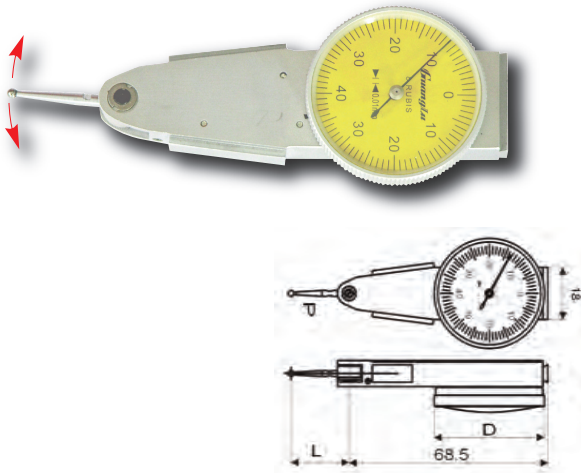


- Genauigkeit nach Werksnorm
- accuracy manufacture standard

Art.-Nr. Order-No.	Messbereich Range mm	Ableseung Reading mm	Bezifferung Scale mm	Genauigkeit accuracy f_e mm	D mm	L mm	Euro/St. Euro/Pc.
208.004.5	1,0	0,01	0 - 50 - 0	0,02	40	22,5	63,20
208.004.6	1,0	0,01	0 - 50 - 0	0,02	40	36,0	73,40
208.004.S	1,0	0,01	0 - 40 - 0	0,02	40	36,0	73,40
208.002.3	Ersatztaster / Spear tips					22,5	11,70
208.002.4	Ersatztaster / Spear tips					36,0	14,70

EGL.322.232

FÜHLHEBELMESSGERÄT, SPEZIAL
DIAL TEST INDICATOR, SPECIAL

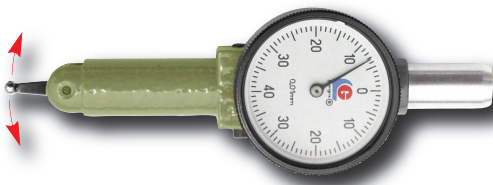


- Ablesung 0,01 mm
- Genauigkeit nach DIN 2270, stoßgeschützt
- mit Hartmetallkugel bestücktem Messeinsatz Ø 2 mm
- automatische Umkehr der Messrichtung mit Schwalbenschwanzführungen für Einspannschaft
- inkl. Einspannschaft Ø 6 mm und Ø 8 mm im Behältnis/Kasten
- reading 0.01 mm
- accuracy DIN 2270
- carbide tipped probe Ø 2 mm
- shock proof, automatically inversion of measuring direction
- with 2 connectors Ø 6 mm and Ø 8 mm in case/box

Art.-Nr. Order-No.	Messbereich Range mm	D mm	L mm	Euro/St. Euro/Pc.
EGL.322.232	0 - 40 - 0	32	11,6	49,90

EGL.322.213

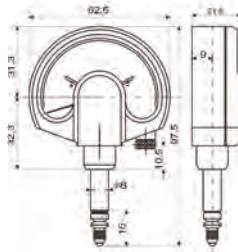
FÜHLHEBELMESSGERÄT
DIAL TEST INDICATOR



- Ablesung 0,01 mm
- Genauigkeit nach DIN 2270, stoßgeschützt
- mit Hartmetallkugel bestücktem Messeinsatz Ø 2 mm
- manuelle Umkehr der Messrichtung im Behältnis/Kasten
- reading 0.01 mm
- accuracy DIN 2270
- carbide tipped probe Ø 2 mm
- shock proof, manuell inversion of measuring direction
- in case/box

Art.-Nr. Order-No.	Messbereich Range mm	Euro/St. Euro/Pc.
EGL.322.213	0 - 40 - 0	43,10

KOMPARATOR
DIAL COMPARATOR



- spezial-stoßgeschützt, steingelagert
- Genauigkeit nach Werksnorm
- Metallgehäuse
- mit Toleranzmarken
- Aufnahme Ø 8 H6 im Behältnis/Kasten
- shockproof, with bearing jewels
- accuracy according to manufactures standard
- metal casing
- with tolerance marks
- shank Ø 8 H6
- in case/box

Art.-Nr. Order-No.	Messbereich Range mm	Ablesung Reading mm	Genauigkeit Accuracy µm	Euro/St. Euro/Pc.
208.040	± 0,05	0,001	2	210,00

208.040

KOMPARATOR
DIAL COMPARATOR



- Genauigkeit nach Werksnorm
- Metallgehäuse
- Ziffernblatt durch Außenring drehbar
- Aufnahme Ø 8 H6 im Behältnis/Kasten
- accuracy according to manufactures standard
- metal casing
- dial face rotateable by outer ring
- shank Ø 8 H6
- in case/box

Art.-Nr. Order-No.	Messbereich Range mm	Ablesung Reading mm	Genauigkeit Accuracy µm	Außenring Dial diameter mm	Euro/St. Euro/Pc.
208.041	± 0,4	0,01	10	40	98,30
208.042	± 0,9	0,01	10	55	98,30

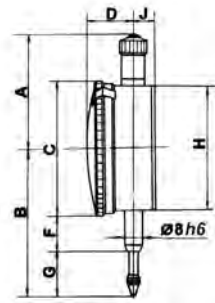
208.042

208.041

208.041

301.099 **DIGITAL-MESSUHR, 12,5 MM UND 25 MM**
DIGITAL DIAL INDICATOR, 12,5 MM AND 25 MM

+
3 V



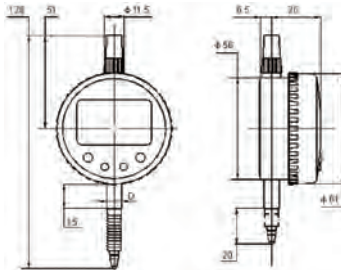
- mit Digitalanzeige
- mm/inch-, Nullungs- u. Ein/Aus-Taste
- Aufnahme 8H6
- im Behältnis/Kasten

- with digital LCD display
- mm/inch, zero and on/off button
- clamp shank 8H6
- in case/box

Art.-Nr. Order-No.	Messbereich Range mm	Ablesung Reading mm	Genauigkeit Accuracy µm	Außenring Dial diameter mm	A+B mm	F mm	G mm	H mm	Euro/St. Euro/Pc.
301.095	12,5	0,001	5	56,3	121	23	22	53	168,00
301.099	12,5	0,01	20	56,3	121	23	22	53	84,20
301.098	25,4	0,01	20	56,3	175	48	39	53	126,00

301.091 **DIGITAL-MESSUHR, 12,5 MM**
DIGITAL DIAL INDICATOR, 12,5 MM

+
3 V



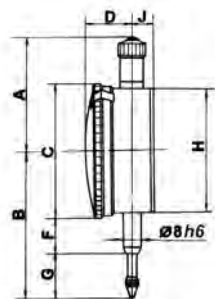
- mit Digitalanzeige
- Anzeige um 270° drehbar
- Messrichtung umkehrbar
- Genauigkeit: 0,01 mm
- Aufnahme 8H6
- im Behältnis/Kasten

- with digital LCD display
- display rotateable 270°
- measuring direction reversible
- accuracy: 0.01 mm
- clamp shank 8H6
- in case/box

Art.-Nr. Order-No.	Messbereich Range mm	Ablesung Reading mm	Genauigkeit Accuracy µm	Außenring Dial diameter mm	A+B mm	F mm	G mm	H mm	Euro/St. Euro/Pc.
301.091	12,5	0,001	10	61	127	18	33	57	210,00

301.097 **DIGITAL-MESSUHR, 12,5 MM**
DIGITAL DIAL INDICATOR, 12,5 MM

+
1.5 V



- mit Digitalanzeige
- Anzeige drehbar 270°
- Messrichtung umkehrbar
- Genauigkeit: 0,02 mm
- Aufnahme 8H6
- im Behältnis/Kasten

- with digital LCD display
- display rotateable 270°
- measuring direction reversible
- accuracy: 0.02 mm
- clamp shank 8H6
- in case/box

Art.-Nr. Order-No.	Messbereich Range mm	Ablesung Reading mm	Genauigkeit Accuracy µm	Außenring Dial diameter mm	A+B mm	F mm	G mm	H mm	Euro/St. Euro/Pc.
301.097	12,5	0,01	20	62	127	18	33	57	130,00

DIGITAL-MESSUHR, 0,001 MM ABLESUNG
DIGITAL DIAL INDICATOR, READING 0,001 MM

301.071



- 3 V Messsystem
- mit Digitalanzeige
- Anzeige drehbar 0 - 310°
- mm/inch-, TOL-, M-, ABS- Nullungs- u. Ein/Aus-Taste
- Aufnahme 8 h6
- im Behältnis/Kasten
- 3 V measuring system
- with digital LCD display
- display rotateable 0 - 310°
- mm/inch, TOL, M, ABS, zero and on/off button
- clamp shank 8 h6
- in case/box

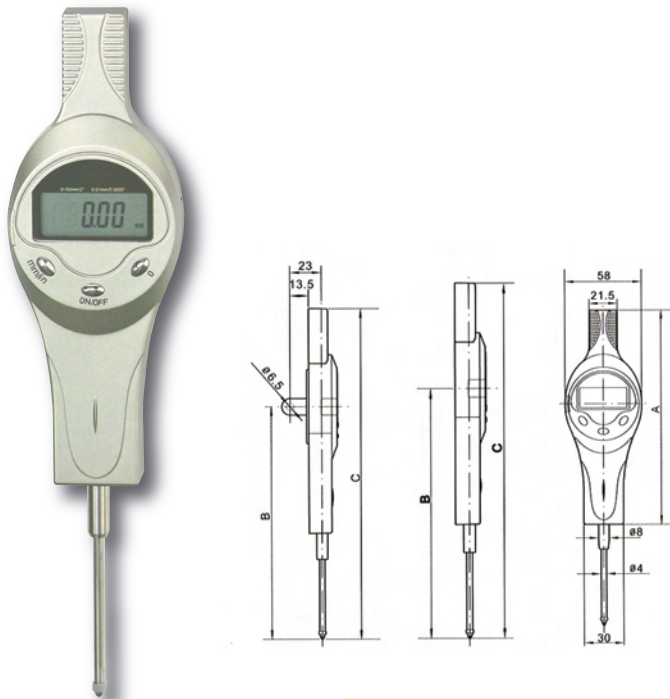
Art.-Nr. Order-No.	Messbereich Range mm	Ablesung Reading mm	Genauigkeit Accuracy μm	Wiederhol-Gen. Repeat acc. μm	Messkraft Meas. force N	Aufnahme Shank mm	\varnothing mm	L2 mm	L1 mm	Euro/St. Euro/Pc.
301.071	6,5	0,001	3	2	$\geq 1,5$	8	47	94	42	179,00
301.072	12,7	0,001	5	2	$\geq 1,5$	8	56	121,5	52	210,00
301.073	25,0	0,001	7	3	$\geq 2,2$	8	56	190	64	273,00
301.074	50,0	0,001	12	3	$\geq 2,5$	8	56	282	104,5	333,00



RB5:

DIGITAL-MESSUHR, 50 MM
DIGITAL DIAL INDICATOR, 50 MM

301.094.1

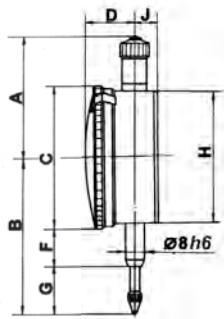


- mit Digitalanzeige
- mm/inch-, Nullungs- u. Ein/Aus-Taste
- Genauigkeit: 0,03 mm
- Aufnahme 8H6
- im Behältnis/Kasten
- with digital LCD display
- mm/inch, zero and on/off button
- accuracy: 0.03 mm
- clamp shank 8H6
- in case/box

Art.-Nr. Order-No.	Messbereich Range mm	Ablesung Reading mm	Genauigkeit Accuracy μm	Breite Width mm	A mm	B mm	C mm	Euro/St. Euro/Pc.
301.094.1	50	0,01	30	58	162	168	239	189,00



208.015 **KLEIN-MESSUHREN Ø 40 MM, 3 MM UND 5 MM**
SMALL DIAL INDICATOR Ø 40 MM, 3 MM AND 5 MM



- Genauigkeit nach Werksnorm
- Metallgehäuse
- mit Toleranzmarken
- Aufnahme Ø 8 H6
- Ziffernblatt durch Außenring drehbar

- accuracy according to manufactures standard metal casing
- with tolerance marks
- shank Ø 8 H6
- dial face rotateable by outer ring

Art.-Nr. Order-No.	Messbereich Range mm	Ablesung Reading mm	Genauigkeit Accuracy µm	Außenring Dial diameter mm	A+B mm	F mm	G mm	H mm	Euro/St. Euro/Pc.
208.015	3	0,01	17	40	76	14	12,5	30,9	25,20
208.016	5	0,01	17	40	78	14	12,5	30,9	29,40

208.315 **KLEIN-MESSUHREN Ø 40 MM, DIN 878, 3 MM UND 5 MM**
SMALL DIAL INDICATOR Ø 40 MM, DIN 878, 3 MM AND 5 MM



- mit Werkzertifikat
- Edelstein gelagert
- Genauigkeit nach DIN 878
- Metallgehäuse, mit Toleranzmarken
- Aufnahme Ø 8 H6
- Ziffernblatt durch Außenring drehbar im Behältnis/Kasten

- with manufacture certificate
- with bearing jewels
- accuracy according to DIN 878
- metal casing, with tolerance marks
- shank Ø 8 H6
- dial face rotateable by outer ring in case/box

Art.-Nr. Order-No.	Messbereich Range mm	Ablesung Reading mm	Genauigkeit Accuracy µm	Außenring Dial diameter mm	A+B mm	F mm	G mm	H mm	Euro/St. Euro/Pc.
208.315	3	0,01	17	40	76	14	12,5	30,9	42,00
208.316	5	0,01	17	40	78	14	12,5	30,9	46,20

208.305 **MESSUHREN, DIN 878, 10 MM, 30 MM**
DIAL INDICATOR, DIN 878, 10 MM, 30 MM



- mit Werkzertifikat
- Edelstein gelagert
- Genauigkeit nach DIN 878
- Metallgehäuse, mit Toleranzmarken
- Aufnahme Ø 8 H6
- Ziffernblatt durch Außenring drehbar im Behältnis/Kasten

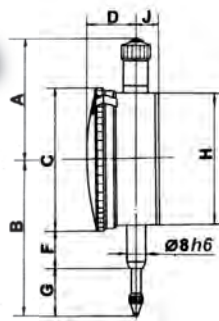
- with manufacture certificate
- with bearing jewels
- accuracy according to DIN 878
- metal casing, with tolerance marks
- shank Ø 8 H6
- dial face rotateable by outer ring in case/box

Art.-Nr. Order-No.	Messbereich Range mm	Ablesung Reading mm	Genauigkeit Accuracy µm	Außenring Dial diameter mm	A+B mm	F mm	G mm	H mm	Euro/St. Euro/Pc.
208.305	10	0,01	17	60	110	18	20	53,5	31,40
208.305.1	10	0,01	17	60	110	18	20	53,5	35,00
208.307	30	0,01	34	60	122	18	33	53,5	65,30

208.305.1 =
mit Stoßschutz / shock proof

MESSUHR, 10 MM
DIAL INDICATOR, 10 MM

208.005



- Genauigkeit nach Werksnorm
- Metallgehäuse
- mit Toleranzmarken
- Aufnahme Ø 8 H6
- Ziffernblatt durch Außenring drehbar

- accuracy according to manufactures standard
- metal casing
- with tolerance marks
- shank Ø 8 H6
- dial face rotateable by outer ring

Art.-Nr. Order-No.	Messbereich Range mm	Ablesung Reading mm	Genauigkeit Accuracy µm	Außenring Dial diameter mm	A+B mm	F mm	G mm	H mm	Euro/St. Euro/Pc.
208.005	10	0,01	17	58	110	18	20	53,5	20,00

MESSUHREN MIT STOSSSCHUTZ, DIN 878, 10 MM
DIAL INDICATOR SHOCK PROOF, DIN 878, 10 MM

208.005.1



- stoßgeschützt
- Edelstein gelagert
- Genauigkeit nach DIN 878
- Metallgehäuse, mit Toleranzmarken
- Aufnahme Ø 8 H6
- Ziffernblatt durch Außenring drehbar
- im Behältnis/Kasten

- shockproof
- with bearing jewels
- accuracy according to DIN 878
- metal casing, with tolerance marks
- shank Ø 8 H6
- dial face rotateable by outer ring
- in case/box

Art.-Nr. Order-No.	Messbereich Range mm	Ablesung Reading mm	Genauigkeit Accuracy µm	Außenring Dial diameter mm	A+B mm	F mm	G mm	H mm	Euro/St. Euro/Pc.
208.005.1	10	0,01	17	60	110	18	20	53,5	33,70

MESSUHR, 30 MM UND 50 MM
DIAL INDICATOR, 30 MM AND 50 MM

208.007



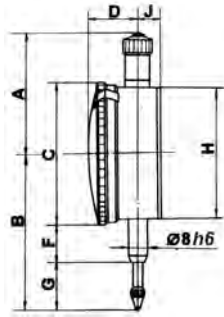
- Genauigkeit nach Werksnorm
- Metallgehäuse
- mit Toleranzmarken
- Aufnahme Ø 8 H6
- Ziffernblatt durch Außenring drehbar

- accuracy according to manufactures standard
- metal casing
- with tolerance marks
- shank Ø 8 H6
- dial face rotateable by outer ring

Art.-Nr. Order-No.	Messbereich Range mm	Ablesung Reading mm	Genauigkeit Accuracy µm	Außenring Dial diameter mm	A+B mm	F mm	G mm	H mm	Euro/St. Euro/Pc.
208.007	30	0,01	34	58	122	18	33	53,5	55,40
208.006	50	0,01	55	58	177	32	59	53,5	86,70

208.010

MESSUHR MIT ABLESUNG 0,001 MM
DIAL INDICATOR WITH 0.001 READING



- Genauigkeit nach Werksnorm
- Metallgehäuse
- Aufnahme Ø 8 H6

- accuracy according to manufacture standard
- metal casing
- shank Ø 8 H6

Art.-Nr. Order-No.	Messbereich Range mm	Ablesung Reading mm	Genauigkeit Accuracy µm	Außenring Dial diameter mm	A+B mm	F mm	G mm	H mm	Euro/St. Euro/Pc.
208.010	1	0,001	5	58	110	22	14,5	53,5	61,20
208.010.2	5	0,001	5	58	110	22	14,5	53,5	69,20

208.345

MESSUHREN, WASSER- UND ÖLDICHT 10 MM
DIAL INDICATOR, LIQUID RESISTANT, 10 MM



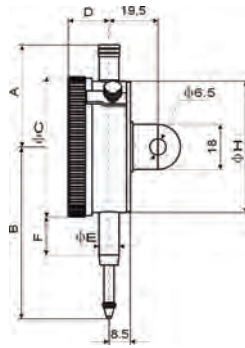
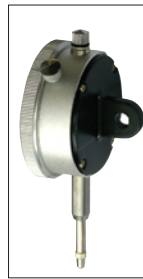
- Wasser- und öldicht
- Genauigkeit nach Werksnorm
- Metallgehäuse
- Aufnahme Ø 8 H6
- Ziffernblatt durch Außenring drehbar im Behältnis/Kasten

- liquid resistant
- accuracy according to manufacture standard
- metal casing
- shank Ø 8 H6
- dial face rotateable by outer ring in case/box

Art.-Nr. Order-No.	Messbereich Range mm	Ablesung Reading mm	Genauigkeit Accuracy µm	Außenring Dial diameter mm	A+B mm	F mm	G mm	H mm	Euro/St. Euro/Pc.
208.345	10	0,01	17	60	110	18	20	53,5	63,20

208.011

MESSUHR MIT ÖSE, 10 MM
DIAL INDICATOR WITH PLUG, 10 MM



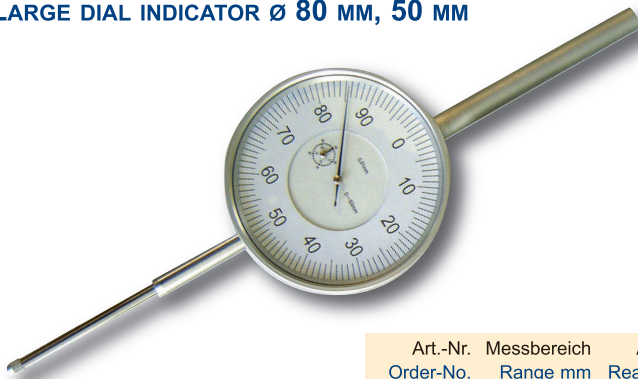
- Genauigkeit nach Werksnorm
- Metallgehäuse
- mit Öse
- mit Toleranzmarken
- Aufnahme Ø 8 H6
- Ziffernblatt durch Außenring drehbar

- accuracy according to manufactures standard
- metal casing
- with plug
- with tolerance marks
- shank Ø 8 H6
- dial face rotateable by outer ring

Art.-Nr. Order-No.	Messbereich Range mm	Ablesung Reading mm	Genauigkeit Accuracy µm	Außenring Dial diameter mm	A+B mm	F mm	G mm	H mm	Euro/St. Euro/Pc.
208.011	10	0,01	17	58	110	18	20	53,5	24,50

208.008

GROß-MESSUHR Ø 80 MM, 50 MM
LARGE DIAL INDICATOR Ø 80 MM, 50 MM



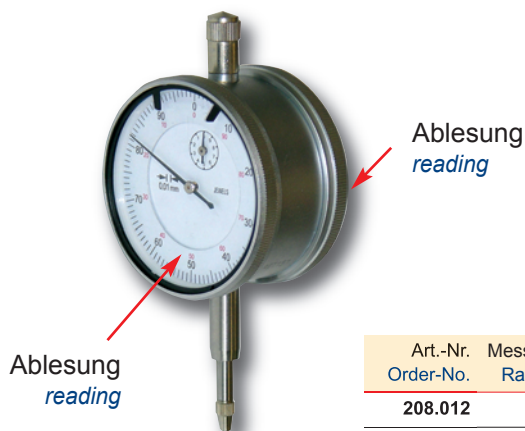
- Genauigkeit nach Werksnorm
- Metallgehäuse
- mit Toleranzmarken
- Aufnahme Ø 8 H6
- Ziffernblatt durch Außenring drehbar

- accuracy according to manufactures standard
- metal casing
- with tolerance marks
- shank Ø 8 H6
- dial face rotateable by outer ring

Art.-Nr. Order-No.	Messbereich Range mm	Ablesung Reading mm	Genauigkeit Accuracy µm	Außenring Dial diameter mm	A+B mm	F mm	G mm	H mm	Euro/St. Euro/Pc.
208.008	50	0,01	55	80	177	32	59	70,0	107,00

DOPPEL-MESSUHR, 10 MM
DOUBLE DIAL INDICATOR, 10 MM

208.012

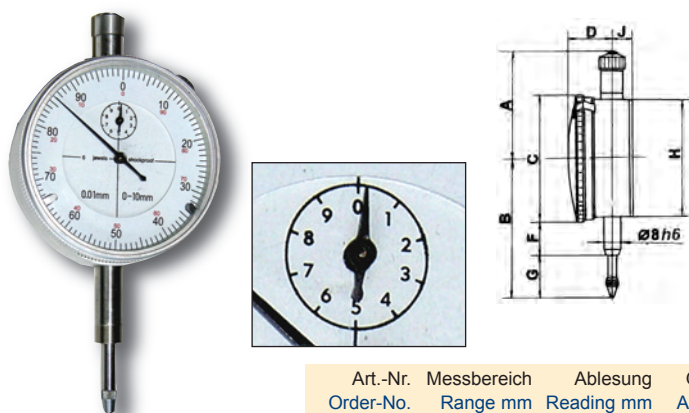


- mit zwei Messuhren (Vorder- und Rückseite)
- Genauigkeit nach Werksnorm
- Metallgehäuse
- mit Toleranzmarken
- Aufnahme $\varnothing 8 H6$
- with double dial indicator (front and back side)
- accuracy according to manufacture standard
- metal casing
- with tolerance marks
- shank $\varnothing 8 H6$

Art.-Nr. Order-No.	Messbereich Range mm	Ablesung Reading mm	Genauigkeit Accuracy μm	Außenring Dial diameter mm	A+B mm	F mm	G mm	H mm	Euro/St. Euro/Pc.
208.012	10	0,01	17	58	110	18	20,5	53,5	92,70

MESSUHREN MIT UMGEKEHRTER SKALIERUNG, 10 MM
DIAL INDICATOR WITH REVERSED SCALE, 10 MM

208.005.2



- mit umgekehrter Skalierung
- Genauigkeit nach Werksnorm
- Metallgehäuse
- mit Toleranzmarken
- Aufnahme $\varnothing 8 H6$
- Ziffernblatt durch Außenring drehbar
- with reversed scale
- accuracy according to manufactures standard
- metal casing
- with tolerance marks
- shank $\varnothing 8 H6$
- dial face rotateable by outer ring

Art.-Nr. Order-No.	Messbereich Range mm	Ablesung Reading mm	Genauigkeit Accuracy μm	Außenring Dial diameter mm	A+B mm	F mm	G mm	H mm	Euro/St. Euro/Pc.
208.005.2	10	0,01	17	58	102	18	20,5	53,5	34,30

MESSUHR MIT HEBEL, 10 MM
DIAL INDICATOR WITH LIFT MECHANISM, 10 MM

208.009

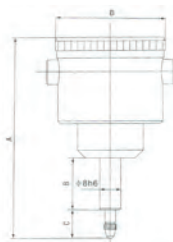


- Genauigkeit nach Werksnorm
- Metallgehäuse
- mit Anlifthebel
- mit Toleranzmarken
- Aufnahme $\varnothing 8 H6$
- Ziffernblatt durch Außenring drehbar
- accuracy according to manufactures standard
- metal casing
- with lift arm
- with tolerance marks
- shank $\varnothing 8 H6$
- dial face rotateable by outer ring

Art.-Nr. Order-No.	Messbereich Range mm	Ablesung Reading mm	Genauigkeit Accuracy μm	Außenring Dial diameter mm	A+B mm	F mm	G mm	H mm	Euro/St. Euro/Pc.
208.009	10	0,01	17	58	110	18	20	53,5	26,30

MESSUHREN MIT RÜCKWÄRTIGER MESSSPINDEL
DIAL INDICATOR WITH RETRAL SPINDLE

208.043



- mit rückwärtiger Messspindel
- Genauigkeit nach Werksnorm
- Metallgehäuse
- Aufnahme $\varnothing 8 H6$
- with retral spindle
- accuracy according to manufacture standard
- metal casing
- shank $\varnothing 8 H6$

Art.-Nr. Order-No.	Messbereich Range mm	Ablesung Reading mm	Genauigkeit Accuracy μm	Außenring Dial diameter mm	A mm	B mm	C mm	D mm	Euro/St. Euro/Pc.
208.043	3	0,01	17	42	77	20	11	42	52,00
208.044	5	0,01	17	42	77	20	13	42	60,10

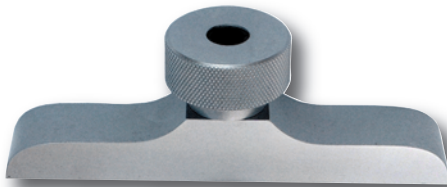
208.060 **TIEFEN-MESSUHRSATZ**
DEPTH DIAL INDICATOR SET



- Stoßgeschützte Messuhr
- Messbereich 10 mm, Ablesung 0,01 mm
- Genauigkeit nach Werknorm (17 µm)
- Metallgehäuse, mit Toleranzmarken
- Messbrücke: 75 x 14 mm
- Verlängerungen: 10 - 100 mm,
- dial indicator, shockproof
- range 10 mm, reading 0.01 mm
- accuracy to manufactures standard 17 µm
- steel casing, with tolerance marks
- depth base: 75 x 14 mm
- extensions: 10 - 100 mm

Art.-Nr. Order-No.	Messbereich Range mm	Ablesung Reading mm	Messbrücke Base mm	Verlängerung Extensions mm	Euro/St. Euro/Pc.
208.060	100	0,01	75 x 14	10 - 100	105,00

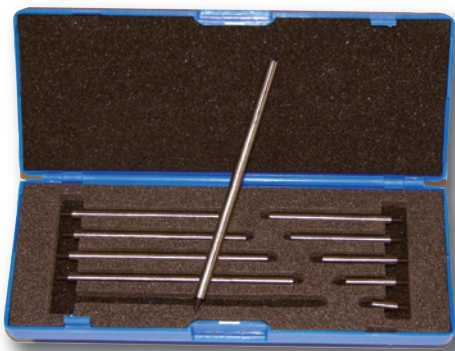
208.061 **TIEFENMESSBRÜCKE**
DEPTH MEASURING BASE



- mattverchromt
- Messflächen geschliffen und geläppt
- für alle Messuhren mit 8 mm Aufnahme
- satin chrome finished
- measuring surface lapped
- for all dials with shank 8 mm

Art.-Nr. Order-No.	Messbereich Range mm	Aufnahme ø Dial shank mm	Gesamthöhe Total height mm	Euro/St. Euro/Pc.
208.061.1	63 x 16	8	34	33,70
208.061	100 x 16	8	34	36,80
208.061.2	150 x 16	8	34	46,20

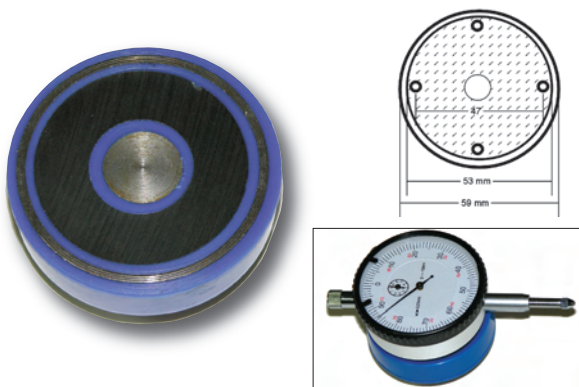
208.064 **VERLÄNGERUNGEN FÜR MESSUHRN**
EXTENSION ROD FOR DIAL INDICATOR



- für Messuhren mit Anschlussgewinde M 2,5
- aus rostfreiem Stahl, ø = 4,5 mm
- for dial indicator with M 2,5 thread
- made of stainless steel, ø = 4.5 mm

Art.-Nr. Order-No.	Länge Length mm	Euro/St. Euro/Pc.	Art.-Nr. Order-No.	Länge Length mm	Euro/St. Euro/Pc.
208.063.1	10	3,20	208.063.6	60	3,20
208.063.A	15	3,20	208.063.F	65	3,20
208.063.2	20	3,20	208.063.7	70	3,20
208.063.B	25	3,20	208.063.G	75	3,20
208.063.3	30	3,20	208.063.8	80	3,20
208.063.C	35	3,20	208.063.H	85	3,20
208.063.4	40	3,20	208.063.9	90	3,20
208.063.D	45	3,20	208.063.I	95	3,20
208.063.5	50	3,20	208.063.O	100	3,20
208.063.E	55	3,20			
208.064	10 tlg (10-100 mm) / 10 pcs/set (10-100 mm)				21,00

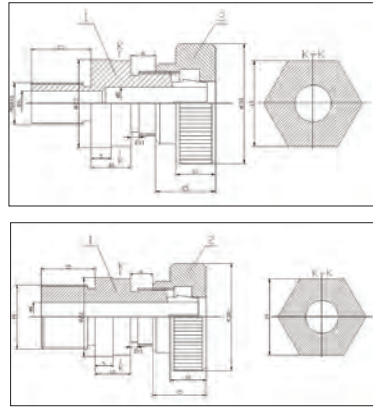
208.131 **MAGNETHALTER FÜR MESSUHRN**
MAGNETIC DIAL SUPPORTS



- zum Festhalten einer Messuhr auf Eisen oder Stahl
- Magnet-Kraft: 10 kg
- anschaubar auf Messuhr 208.005/208.007
- for fixing dial indicator on iron or steel
- magnetic force: 10 kg
- for dial indicator 208.005 and 208.007

Art.-Nr. Order-No.	Abmessung Dimension mm	Magnetkraft Magnet force kN	Euro/St. Euro/Pc.
208.131	59	10	21,00

EINBAU-ADAPTER FÜR MESSUHREN MIT GEWINDE
INSERT ADAPTER FOR DIAL INDICATOR WITH THREAD



- zum Einbau von Messuhren
- mit Aufnahme von Messuhren mit \varnothing 8 mm
- wählbar mit Gewinde M10 oder M12

- to insert of dial indicator
- for dial indicator with 8 mm shank
- available thread M10 or M12

Art.-Nr. Order-No.	Gewinde Thread mm	Euro/St. Euro/Pc.
208.151	M 10 x 1.0	40,20
208.152	M 12 x 1.25	40,20

ZÜNDZEITPUNKT-EINSTELLGERÄT
IGNITION POINT SETTER



208.159

- zum Ermitteln des obersten Totpunkts von Motoren
- mit Aufnahme von Messuhren mit \varnothing 8 mm
- passend für alle gängigen Zündkerzen-Bohrungen von Automotoren und Motorrädern
- im Behältnis/Kasten

- to determine the upper dead point of motors
- for dial indicator with 8 mm shank
- available for all motors of car and motorbike
- in case/box

Art.-Nr. Order-No.	Gewinde Thread mm	Adapter \varnothing Adapter mm	Messuhr \varnothing Dial indicator mm	Verlängerungen Extensions mm	Euro/St. Euro/Pc.
208.156	M 10 x 1	-	10 mm x 0.01 mm	30, 40, 50, 60	111,00
208.157	M 12 x 1.25	-	10 mm x 0.01 mm	30, 40, 50, 60	111,00
208.158	M 10 x 1	M 10 x 1 / M 14 x 1.25	10 mm x 0.01 mm	30, 40, 50, 60	122,00
208.159	M 10 x 1	M 10 x 1 / M 18 x 1.5	10 mm x 0.01 mm	30, 40, 50, 60	122,00
208.151	M 10 x 1	-	-	-	40,20
208.152	M 12 x 1.25	-	-	-	40,20
208.153	-	M 10 x 1 / M 14 x 1.25	-	-	11,20
208.154	-	M 10 x 1 / M 18 x 1.5	-	-	11,20

EINSÄTZE FÜR MESSUHREN
MEASURING TIPS FOR DIAL INDICATOR

Art.-Nr. Order-No.	Euro/St. Euro/Pc.	Art.-Nr. Order-No.	Euro/St. Euro/Pc.	Art.-Nr. Order-No.	Größe Size mm	Euro/St. Euro/Pc.
208.160	1,40	208.180	2,70	208.164	2	6,10
				208.165	3	6,10
				208.166	4	6,10
				208.167	5	7,40
				208.169	6	7,90
208.161	4,80	208.181	3,90	208.172	8	8,60
				208.173	10	13,20
208.162	6,10	208.182	4,50	208.174	10	4,10
				208.175	15	11,60
				208.176	20	18,60
				208.178	30	21,60
208.163	4,10	208.183	3,90	208.179	Keramik- kugel ceramics ball	3,60
208.170	5,60	208.184	4,60	208.185		13,60

208.035

INNEN-FEINMESSGERÄT MIT SPREITZFUSS
INTERNAL MEASURING INSTRUMENT



208.037



- Gerätehalter mattverchromt
- mit Messuhr
- Ablesung 0,01 mm
- im Behältnis/Kasten

- satin chrome finished
- with dial indicator
- reading 0,01 mm
- in case/box



Art.-Nr. Order-No.	Messbereich Range mm	Wiederholgenauigkeit Repeat accuracy mm	Messtiefe Depth mm	Messbolzen Measuring tips	Verlängerung Extensions mm	Euro/St. Euro/Pc.
208.036	3,5 - 6	0,01	25	7	-	433,00
208.037	6,0 - 10	0,01	41	6	-	233,00
208.039	10 - 18	0,017	125	8	-	200,00

208.024

INNEN-FEINMESSGERÄT
INTERNAL MEASURING INSTRUMENT



208.018



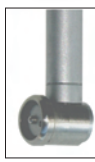
208.019



208.025/.026/.027



208.054



208.021



208.022/.023/.024

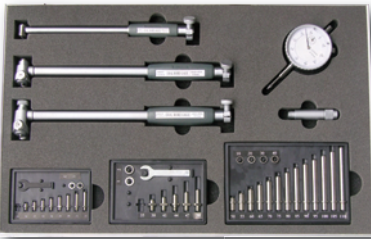
- Gerätehalter mattverchromt
- mit Messuhr,
- Ablesung 0,01 mm
- im Behältnis/Kasten

- satin chrome finished
- with dial indicator
- reading 0,01 mm
- in case/box

Messbereich Range mm	Wiederholgenauigkeit Repeat accuracy mm	Messtiefe Depth mm	Messbolzen Measuring tips	Verlängerung Extensions mm	Art.-Nr. Order-No.	Euro/St. Euro/Pc.	Messkopf, gehärtete Stahl Meas. head, steel, hardened	Art.-Nr. Order-No.	Euro/St. Euro/Pc.	Messkopf, Hartmetall Meas. head, carbide
6 - 10	0,017	50	9	-	208.018	124,00				
10 - 18	0,017	100	9	-	208.019	105,00		208.219	122,00	
18 - 35	0,017	125	6	-	208.021	105,00		208.221	117,00	
35 - 50	0,02	150	6	-	208.022	95,00		208.222	112,00	
35 - 70	0,02	150	10	-	208.052	105,00				
50 - 100	0,02	150	11	-	208.023	84,20				
50 - 160	0,02	150	13	50	208.024	92,30				
50 - 180	0,02	150	17	50	208.054	115,00		208.254	143,00	
100 - 250	0,02	220	4	80	208.027	130,00				
160 - 250	0,02	400	10	50	208.025	118,00				
250 - 450	0,02	320	5	100	208.026	142,00				

PRÄZISIONS-INNEN-FEINMESSGERÄT-SATZ
PRECISION INTERNAL MEASURING INSTRUMENT SET

208.055



208.055



208.056

- Innen-Feinmessgerät im Satz
- Gerätehalter mattverchromt
- mit Messuhr, Ablesung 0,01 mm wahlweise mechanisch oder digital im Alu-Koffer

- Internal measuring instruments as set
- satin chrome finished
- with dial indicator, reading 0,01 mm optional mechanical or digital
- in aluminium case

Art.-Nr. Order-No.	Messbereich Range mm	Inhalt Content	Messuhr Dial indicator	Euro/St. Euro/Pc.
208.055	18 - 160	18 - 35 mm, 35 - 50 mm, 50 - 160 mm	Analog, 10 mm x 0,01 mm	263,00
208.056	18 - 160	18 - 35 mm, 35 - 50 mm, 50 - 160 mm	Digital, 10 mm x 0.01 mm	374,00

INNEN-FEINMESSGERÄT MIT LANGER STANGE
INTERNAL MEASURING INSTRUMENT WITH LONG ROD

208.424



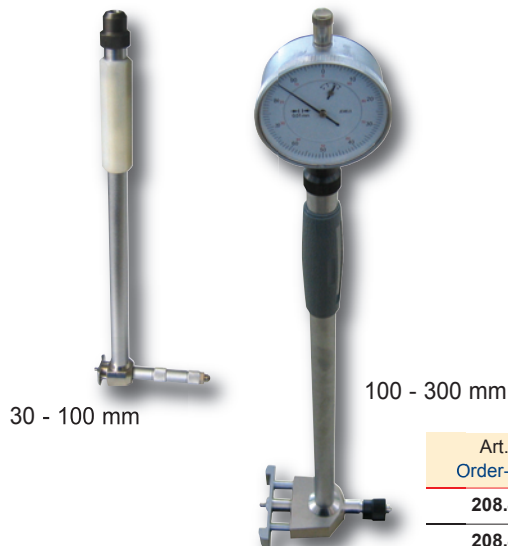
- mit extra langer Stange
- Gerätehalter mattverchromt
- mit Messuhr
- Ablesung 0,01 mm
- Wiederholgenauigkeit 0,02 mm im Behältnis/Kasten

Art.-Nr. Order-No.	Messbereich Range mm	Messtiefe Depth mm	Messbolzen Measuring tips	Verlängerung Extensions mm	Euro/St. Euro/Pc.
208.424	50 - 160	500	6	50	168,00
208.425	160 - 250	500	10	50	210,00
208.426	250 - 450	500	4	100	220,00
208.427	50 - 160	1000	6	50	210,00
208.428	160 - 250	1000	10	50	252,00
208.429	250 - 450	1000	4	100	273,00

- with extra long rod
- satin chrome finished
- with dial indicator
- reading 0,01 mm
- Repeat accuracy 0,02 mm in case/box

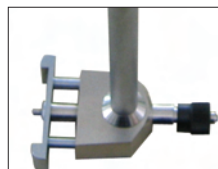
INNEN-FEINMESSGERÄT
INTERNAL MEASURING INSTRUMENT

208.414



30 - 100 mm

100 - 300 mm



- hohe Wiederholgenauigkeit
- großer Messbereich
- Gerätehalter mattverchromt
- mit Messuhr
- Ablesung 0,01 mm im Behältnis/Kasten

- high repeat accuracy
- large measuring range
- satin chrome finished
- with dial indicator
- reading 0,01 mm in case/box

Art.-Nr. Order-No.	Messbereich Range mm	Wiederholgenauigkeit Repeat accuracy mm	Messtiefe Depth mm	Messbolzen Measuring tips	Verlängerung Extensions mm	Euro/St. Euro/Pc.
208.413	30 - 100	0,015	250	5	25 + 50	126,00
208.414	100 - 300	0,017	250	6	25 + 50	158,00

208.031 **EINSTELLGERÄT FÜR INNEN-FEINMESSGERÄT MIT ENDMASSEN**

SETTING GAUGE FOR INTERNAL MEASURING INSTRUMENT WITH BLOCK GAUGE

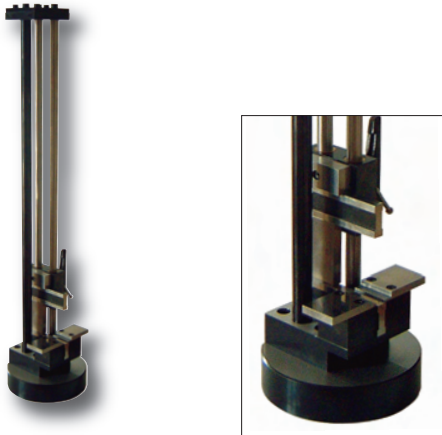


- genaues Einstellen von Innen-Feinmessgeräten auf das gewünschte Sollmaß mittels Endmaße
- Einstellbereich: 6 - 180 mm, Messbacken geläpft mit 33 Stück Endmaße, Güte 2
1,005, 9x 1,01 -1,09, 9 x 1,10 - 1,90, 9 x 1,00 - 9,00, 3 x 10.00 - 30.00, 50,00, 100,00 mm
- im Behältnis/Kasten
- for precision checking of zero point of internal measuring instrument
- setting range: 6 - 180 mm, measuring face polished with 33 pcs block gauge, degree 2
1,005, 9x 1,01 -1,09, 9 x 1,10 - 1,90, 9 x 1,00 - 9,00, 3 x 10.00 - 30.00, 50,00, 100,00 mm
- in case/box

Art.-Nr. Order-No.	Messbereich Range mm	Brücke Base mm	Einstelltiefe Depth capacity mm	Messbacken Meas. Jaw mm	Euro/St. Euro/Pc.
208.031	6 - 180	70 x 20	25	9 x 10 x 60	430,00

208.030 **EINSTELLGERÄT FÜR INNEN-FEINMESSGERÄT**

SETTING GAUGE FOR INTERNAL MEASURING INSTRUMENT



- genaues Einstellen von Innen-Feinmessgeräten auf das gewünschte Sollmaß mittels Endmaße
- Einstellbereich: 50 - 400 mm, Messbacken geläpft
- Einstellung sowohl waagrecht als auch senkrecht möglich
- im Behältnis/Kasten
- for precision checking of zero point of internal measuring instrument
- setting range: 50 - 400 mm, measuring face polished
- for vertically or horizontally using
- in case/box

Art.-Nr. Order-No.	Messbereich Range mm	Euro/St. Euro/Pc.
208.030	50 - 400	735,00

EGL. 323.231 **INNEN-SCHNELLMESSTASTER**
INSIDE CALIPER GAUGE



- zum schnellen Messen von Bohrungen, Nuten usw.
- mit Rundspitzen, Ablesung 0,01 mm
- im Behältnis/Kasten
- for measuring bores, groove etc.
- with round contact point, reading 0,01 mm
- in case/box

Art.-Nr. Order-No.	Messbereich Range mm	Genauigkeit Accuracy mm	Messkugel Meas ball mm	Länge Length mm	Euro/St. Euro/Pc.
EGL.323.231	10 - 20	± 0,02	1,5	40	158,00
EGL.323.232	20 - 30	± 0,02	1,5	40	158,00
EGL.323.233	30 - 40	± 0,02	1,5	40	158,00
EGL.323.234	40 - 50	± 0,02	1,5	40	158,00
EGL.323.331	10 - 30	± 0,02	2	80	158,00
EGL.323.332	20 - 40	± 0,02	2	80	158,00
EGL.323.333	30 - 50	± 0,02	2	80	158,00
EGL.323.334	40 - 60	± 0,02	2	80	158,00
EGL.323.335	50 - 70	± 0,02	2	80	158,00
EGL.323.336	60 - 80	± 0,02	2	80	158,00
EGL.323.337	70 - 90	± 0,02	2	80	158,00
EGL.323.338	80 - 100	± 0,02	2	80	158,00

EGL. 323.250 **AUSSEN-SCHNELLMESSTASTER**
OUTSIDE CALIPER GAUGE



- zum schnellen Messen von Blechdicken, Außennuten usw.
- mit Rundspitzen, Ablesung 0,01 mm
- im Behältnis/Kasten
- for measuring thickness, outside groove etc.
- with round contact point, reading 0,01 mm
- in case/box

Art.-Nr. Order-No.	Messbereich Range mm	Genauigkeit Accuracy mm	Messkugel Meas ball mm	Länge Length mm	Euro/St. Euro/Pc.
EGL.323.250	0 - 10	± 0,02	1,0	40	140,00
EGL.323.251	0 - 10	± 0,02	1,5	40	149,00
EGL.323.252	0 - 20	± 0,02	2,0	80	149,00

INNEN-SCHNELLMESSTASTER
CALIPER GAUGE FOR INSIDE MEASUREMENT

209.011



209.033

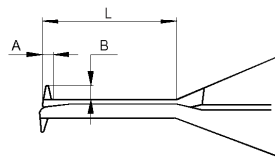
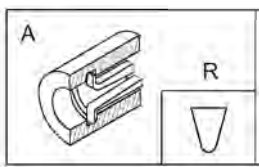


209.133

- zum schnellen Messen von Bohrungen, Nuten usw.
- mit Rundspitzen
- Ablesung 0,01 mm
- im Behältnis/Kasten

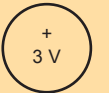
209.011-209.035: mit Uhranzeige
209.111-209.134: mit Digitalanzeige, drehbar

- for measuring bores, internal groove etc.
- with round contact point
- reading 0,01 mm
- in case/box



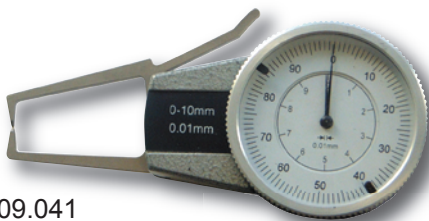
209.011-209.035: with dial indicator
209.111-209.134: with digital display, rotatable

Messbereich Range mm	Genauigkeit Accuracy mm	Messspitze Meas. Tips mm	L mm	A mm	B mm	mit Uhranzeige with dial indicator		mit Digitalanzeige with digital display	
						Art.-Nr. Order-No.	Euro/St. Euro/Pc.	Art.-Nr. Order-No.	Euro/St. Euro/Pc.
5 - 15	± 0,02	R 0,3	20	1,0	2,4	209.011	168,00	209.111	192,00
5 - 25	± 0,02	R 0,3	35	1,0	2,4	209.021	190,00	209.121	214,00
10 - 30	± 0,02	R 0,5	55	2,0	5,5	209.032	207,00	209.132	236,00
20 - 40	± 0,02	R 0,5	80	3,0	6,0	209.033	207,00	209.133	236,00
30 - 50	± 0,02	R 0,5	80	3,0	8,5	209.034	207,00	209.134	236,00
40 - 60	± 0,02	R 0,5	80	3,0	8,5	209.035	207,00		



AUSSEN-SCHNELLMESSTASTER
CALIPER GAUGE FOR OUTSIDE MEASUREMENT

209.041



209.041

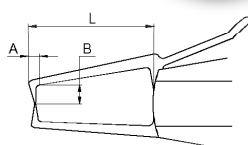
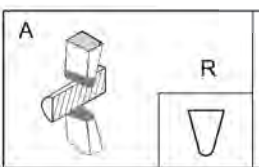


209.141

- zum schnellen Messen von Außennuten usw.
- mit Rundspitzen
- Ablesung 0,01 mm
- im Behältnis/Kasten

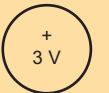
209.041-209.064: mit Uhranzeige
209.141-209.164: mit Digitalanzeige, drehbar

- for measuring external groove etc. and other hard to read inside dimension
- with round contact point
- reading 0,01 mm
- in case/box



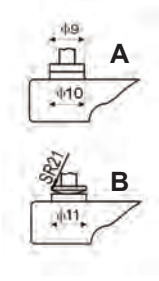
209.041-209.064: with dial indicator
209.141-209.164: with digital display, rotatable

Messbereich Range mm	Genauigkeit Accuracy mm	Messspitze Meas. Tips mm	L mm	A mm	B mm	mit Uhranzeige with dial indicator		mit Digitalanzeige with digital display	
						Art.-Nr. Order-No.	Euro/St. Euro/Pc.	Art.-Nr. Order-No.	Euro/St. Euro/Pc.
0 - 10	± 0,02	R 0,5	40	3,0	8	209.041	168,00	209.141	192,00
0 - 20	± 0,02	R 0,75	80	6,5	25	209.051	201,00	209.151	220,00
10 - 30	± 0,02	R 0,75	80	6,5	25	209.062	207,00	209.162	236,00
20 - 40	± 0,02	R 0,75	80	6,5	25	209.063	207,00	209.163	236,00
30 - 50	± 0,02	R 0,75	80	6,5	25	209.064	207,00	209.164	236,00



209.305

DICKEN-MESSGERÄT MIT ANLIFTHEBEL
THICKNESS GAUGE WITH LIFT MECHANISM

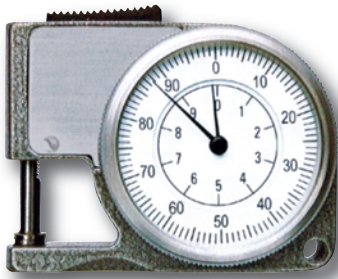


- mit Anlifthebel
- Taster aus rostfreiem Stahl
- Bügel aus Gusseisen, lackiert
- mit Messuhr, 10 mm
- Ablesung 0,01 mm
- im Behältnis/Kasten
- with lift mechanism
- rode and disc made of stainless steel
- frame made of cast iron
- with dial indicator, 10 mm
- reading 0.01 mm
- in case/box

Art.-Nr. Order-No.	Messbereich Range mm	Ausladung Throat depth mm	Genauigkeit Accuracy mm	Tellerform Disc form	ø mm	Euro/St. Euro/Pc.
209.305	10	30	0,02	A	9	57,60
209.306	10	30	0,02	B	9	57,60
209.307	10	120	0,02	A	9	68,30
209.308	10	120	0,02	B	9	68,30

209.301

DICKEN-MESSGERÄT
THICKNESS GAUGE



- Taster aus rostfreiem Stahl
- Bügel aus Gusseisen, lackiert
- mit Messuhr, 10 mm
- Ablesung 0,01 mm
- im Behältnis/Kasten
- rode and disc made of stainless steel
- frame made of cast iron
- with dial indicator, 10 mm
- reading 0.01 mm
- in case/box

Art.-Nr. Order-No.	Messbereich Range mm	Ausladung Throat depth mm	Genauigkeit Accuracy mm	Tellerform Disc form	ø mm	Euro/St. Euro/Pc.
209.301	10	10	0,01	A	5,5	57,60

240.135

DIGITAL-DICKEN-MESSGERÄT
DIGITAL THICKNESS GAUGE



- Taster aus rostfreiem Stahl
- Bügel aus Gusseisen, lackiert
- Feder schließend
- mit Digitalanzeige, mm/inch-Taste
- Ablesung 0,01 mm
- im Behältnis/Kasten
- rode and disc made of stainless steel
- frame made of cast iron
- spring closed
- with digital display, mm/inch switchable
- reading 0.01 mm
- in case/box

Art.-Nr. Order-No.	Messbereich Range mm	Genauigkeit Accuracy mm	Teller Disc mm	Ausladung Throat depth mm	Euro/St. Euro/Pc.
240.135	0 -10	0,04	5,5	10	123,00

+ 1.5 V

209.302

DICKEN-MESSGERÄT
THICKNESS GAUGE



- Taster aus rostfreiem Stahl
- Bügel aus Gusseisen, lackiert
- mit Messuhr, 10 mm
- Ablesung 0,1 mm
- im Behältnis/Kasten
- rode and disc made of stainless steel
- frame made of cast iron
- with dial indicator, 10 mm
- reading 0.1 mm
- in case/box

Art.-Nr. Order-No.	Messbereich Range mm	Ausladung Throat depth mm	Genauigkeit Accuracy mm	Teller Disc mm	ø mm	Euro/St. Euro/Pc.
209.302	10	15	0,1	A	10	26,30
209.303	20	15	0,1	A	10	31,60

DIGITAL-DICKEN-MESSGERÄT
DIGITAL THICKNESS GAUGE

240.131



- Taster aus rostfreiem Stahl
- Bügel aus Gusseisen, lackiert
- Feder schließend
- mit Digitalanzeige, mm/inch-Taste
- Ablesung 0,01 mm
- im Behältnis/Kasten

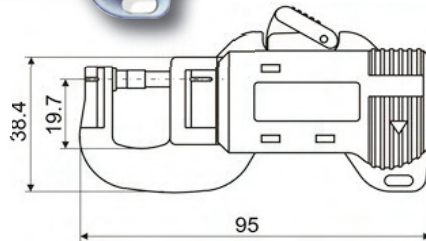


- rode and disc made of stainless steel
- frame made of cast iron
- spring closed
- with digital display, mm/inch switchable
- reading 0.01 mm
- in case/box

Art.-Nr. Order-No.	Messbereich Range mm	Genauigkeit Accuracy mm	Tellergröße Disc size mm	Ausladung Throat depth mm	Euro/St. Euro/Pc.
240.131	0 - 25	0,04	ø 14,5	25	116,00
240.132	0 - 25	0,04	ø 14,5	50	152,00

DIGITAL-DICKEN-MESSGERÄT
DIGITAL THICKNESS GAUGE

240.133



- Taster aus rostfreiem Stahl
- Bügel aus Gusseisen, lackiert
- Feder schließend
- mit Digitalanzeige, mm/inch-Taste
- Ablesung 0,01 mm
- im Behältnis/Kasten

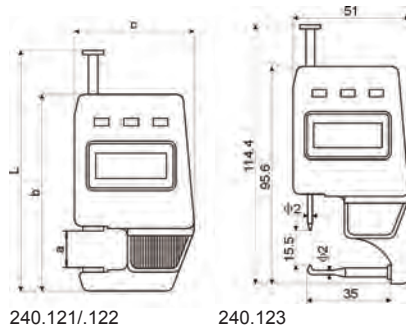


- rode and disc made of stainless steel
- frame made of cast iron
- spring closed
- with digital display, mm/inch switchable
- reading 0.01 mm
- in case/box

Art.-Nr. Order-No.	Messbereich Range mm	Ablesung Reading mm	Genauigkeit Accuracy mm	ø mm	Ausladung Throat depth mm	Euro/St. Euro/Pc.
240.133	0 - 12	0,01	0,02	5,5	19,7	116,00

DIGITAL-DICKEN-MESSGERÄT
DIGITAL THICKNESS GAUGE

240.121



- Taster aus rostfreiem Stahl
- Feder öffnend
- Bügel aus Gusseisen, lackiert
- mit Digitalanzeige, mm/inch-Taste
- Ablesung 0,01 mm
- im Behältnis/Kasten



- rode and disc made of stainless steel
- frame made of cast iron
- spring opened
- with digital display, mm/inch switchable
- reading 0.01 mm
- in case/box

Art.-Nr. Order-No.	Messbereich Range mm	Genauigkeit Accuracy mm	Tellerform Disc form	Teller Disc mm	Ausladung Throat depth mm	Euro/St. Euro/Pc.
240.121	0 - 15	0,03	A	9	20	96,90
240.122	0 - 25	0,04	A	9	20	117,00
240.123	0 - 15	0,04	-	-	20	117,00

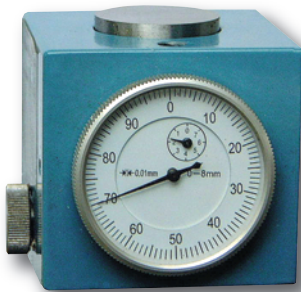
208.072 **ZENTRIERGERÄT MIT FEINTASTER**
CENTER INDICATOR



- Universal-Gelenkstativ mit 8 mm Aufnahme und Feintaster
- als Zentriergerät mit laufendem Messtaster
- für Außen- und Innendurchmesser bis 300 mm geeignet
- Ablesung 0,01 mm
- universal stand with shaft 8 mm and dial test indicator
- as centricator with rotated indicator
- for inside and outside diameter until 300 mm reading 0,01 mm

Art.-Nr. Order-No.	Länge Length mm	Aufnahme-Ø Stemp mm	Euro/St. Euro/Pc.
208.072	160	8	91,30

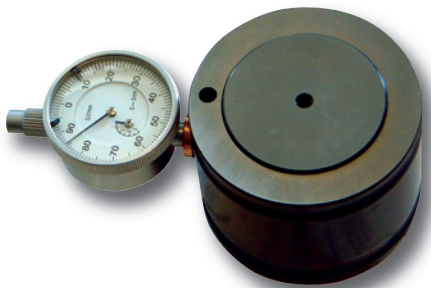
208.080 **Z-ACHSEN-EINSTELLGERÄT**
Z-ZERO SETTER



- zum Bestimmen des Referenzpunktes eines Werkstücks in der axialen Richtung (Z-Achsen)
- mit Messuhr, Ø 40 mm
- Ablesung 0,01 mm
- mit Dauermagnet
- to adjust the tools in zero position and to determine the reference point of the machine at the z-axis
- with dial indicator, Ø 40 mm, reading 0.01 mm
- with magnet

Art.-Nr. Order-No.	Abmessung Dimensions mm	Referenzhöhe Reference mm	Taster Surface mm	Messuhr Dial indicator mm	Euro/St. Euro/Pc.
208.080	61 x 54 x 52	50	Ø 26,6	3 x 0,01 mit Magnet am Fuß / with magnet on base	116,00

208.081 **Z-ACHSEN-EINSTELLGERÄT**
Z-ZERO SETTER



- zum Bestimmen des Referenzpunktes eines Werkstücks in der axialen Richtung (Z-Achsen)
- mit Messuhr, Ø 40 mm
- Ablesung 0,01 mm
- to adjust the tools in zero position and to determine the reference point of the machine at the z-axis
- with external dial indicator, Ø 40 mm, reading 0.01 mm

Art.-Nr. Order-No.	Abmessung Dimensions mm	Referenzhöhe Reference mm	Taster Surface mm	Messuhr Dial indicator mm	Euro/St. Euro/Pc.
208.081	Ø 55 x 50	50	Ø 32,0	3 x 0,01	94,40
208.082	Ø 55 x 50	50	Ø 32,0	3 x 0,01 mit Magnetfuß / with magnetic base	105,00

**ZENTRIERGERÄT
CENTER INDICATOR**

208.070



- geeignet zur Feststellung des Mittelpunktes von Bohrungen und Wellen
- mit Außen- und Innentaster, 50 mm, 100 mm und 150 mm
- Messuhr 0 - 3 mm, Ablesung 0,01 mm,
- im Behältnis/Kasten

- to find the middle point of bores and spindles
- with outside and inside jaw 50 mm, 100 mm and 150 mm
- dial indicator 0 - 3 mm, reading 0.01 mm
- in case/box

Art.-Nr. Order-No.	Messuhr Dial indicator mm	Ablesung Reading mm	Aufnahme Shank mm	Euro/St. Euro/Pc.
208.070	3	0,01	10	164,00

**KANTENTASTER
EDGE FINDER**

208.095



- rotierende Spindel
- Ausrichtungsgenauigkeit 0,01 mm
- max. Drehzahl 600 U/min



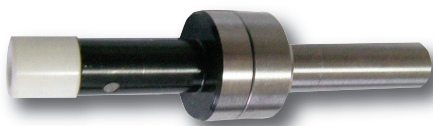
- rotating spindle
- accuracy 0,01 mm
- max. rotation 600 r.p.m.



Länge Length mm	Aufnahme-ø Stemp mm	Taster-ø Probe ø mm	Art.-Nr. Order-No.	Euro/St. Euro/Pc.	TIN-beschichtet TIN coated	
					Art.-Nr. Order-No.	Euro/St. Euro/Pc.
84	10	10	208.095	21,00	208.085	42,00
94	10	10 + 4	208.096	23,20	208.086	44,20

**KANTENTASTER MIT KERAMIK-TASTKOPF
EDGE FINDER, WITH CERAMIC HEAD**

208.098



- mit Keramik-Tastkopf
- rotierende Spindel
- Ausrichtungsgenauigkeit 0,01 mm
- max. Drehzahl 600 U/min

- with ceramics head
- rotating spindle
- accuracy 0,01 mm
- max. rotation 600 r.p.m.

Art.-Nr. Order-No.	Länge Length mm	Aufnahme-ø Stemp mm	Taster-ø Probe ø mm	Euro/St. Euro/Pc.
208.098	84	10	10	47,40

**KANTENTASTER, ELEKTRONISCH
EDGE FINDER, ELECTRONIC**

208.091



- zum genauen und mühelosen Ausrichten von Werkstück-Bezugsflächen, Kanten oder Bohrungsmittelpunkten
- Tastkugel gehärtet, ø = 10 mm
- mit LED-Leuchtanzeige oder LED-Leuchtanzeige und Signalton
- mit Batterie

- for adjusting basic surface, edges or the center of hole
- front tip hardened, ø = 10 mm
- with LED lamp or LED lamp and beep sound, incl. battery

Art.-Nr. Order-No.	Länge Length mm	Aufnahme-ø Stemp mm	Euro/St. Euro/Pc.
208.091	105	20 mit LED-Leuchte / with LED lamp	81,60
208.092	165	20 mit LED-Leuchte / with LED lamp	90,30
208.093	165	20 mit LED Leuchte und Beep / with LED and beep	98,90

208.112 **UNIVERSAL-MESSSTATIV**
UNIVERSAL SMALL DIAL SUPPORT



208.112



208.112.S

- mit zentraler Kraftklemmung
- Gesamtlänge 180 mm
- mit Messuhraufnahme 8 mm und Schwalbenschwanzaufnahme

- with central clamping
- total height 180 mm
- for universal test indicators and dial indicators with 8 mm shank

Art.-Nr. Order-No.	Gesamthöhe Total height mm	Fuß Base (LxBxH) mm	Magnetkraft Magnet force kg	Aufnahme Shank mm	Euro/St. Euro/Pc.
208.112	180	30 x 30 x 30, M4	10		42,00
208.112.S	180	-	-	40 x Ø 8	37,20

208.111 **UNIVERSAL-MESSSTATIV**
UNIVERSAL SMALL DIAL SUPPORT



208.113



208.111

- mit Permanent-Magnetfuß
- mit zentraler Kraftklemmung
- für Feintaster mit Schwalbenschwanzführung

- with permanent magnetic base
- with central clamping
- for universal small test indicators

Art.-Nr. Order-No.	Gesamthöhe Total height mm	Fuß Base (LxBxH) mm	Magnetkraft Magnet force kg	Euro/St. Euro/Pc.
208.111	140	Ø 28 x 30, M4	10	18,90
208.113	140	Ø 28 x 32, M4	17	20,00

208.105 **MAGNET-MESSSTATIV**
MAGNETIC DIAL SUPPORT



208.105



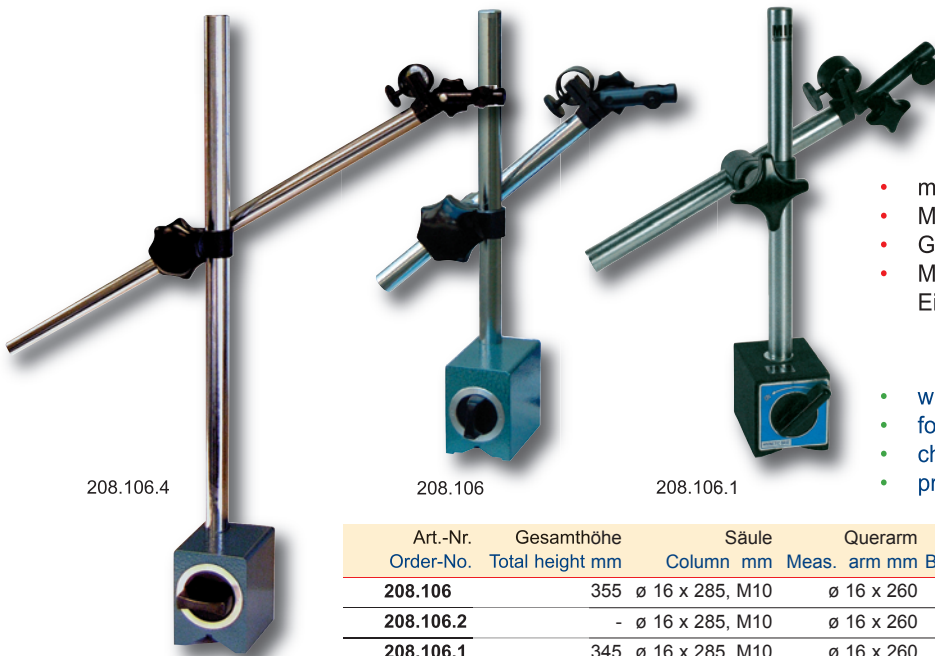
208.104

- mit Feineinstellung
- Messuhr-Aufnahme 8 mm
- Gestänge verchromt
- Magnet mit prismatischer Sohle und Ein/Aus-Schalter

- with fine adjustment
- for dial 8 mm shank
- chromed column
- prismatic magnetic base, with on/off switch

Art.-Nr. Order-No.	Gesamthöhe Total height mm	Säule Column mm	Querarm Meas. arm mm	Fuß Base (LxBxH) mm	Magnetkraft Magnet force kg	Euro/St. Euro/Pc.
208.105	231	Ø 12 x 176, M8	Ø 10 x 150	59 x 50 x 55, M8	60	18,50
208.105.S	-	Ø 12 x 176, M8	Ø 10 x 150	-	-	10,60
208.104	281	Ø 16 x 226, M10	Ø 12 x 220	59 x 50 x 55, M10	60	23,80
208.104.S	--	Ø 16 x 226, M10	Ø 12 x 220	-	-	14,70

MAGNET-MESSSTATIV
MAGNETIC DIAL SUPPORT



- mit Feineinstellung
- Messuhr-Aufnahme 8 mm
- Gestänge verchromt
- Magnet mit prismatischer Sohle und Ein/Aus-Schalter

- with fine adjustment
- for dial 8 mm shank
- chromed column
- prismatic magnetic base, with on/off switch

208.106.4

208.106

208.106.1

Art.-Nr. Order-No.	Gesamthöhe Total height mm	Säule Column mm	Querarm Meas. arm mm	Fuß Base (LxBxH) mm	Magnetkraft Magnet force kg	Euro/St. Euro/Pc.
208.106	355	∅ 16 x 285, M10	∅ 16 x 260	55 x 46 x 70, M10	60	48,80
208.106.2	-	∅ 16 x 285, M10	∅ 16 x 260	-	-	27,30
208.106.1	345	∅ 16 x 285, M10	∅ 16 x 260	62 x 50 x 55, M10	80	53,00
208.106.4	500	∅ 16 x 420, M12	∅ 16 x 390	75 x 60 x 80, M12	80	82,60
208.106.5	-	∅ 16 x 420, M12	∅ 20 x 460	-	-	37,60

MAGNET-MESSSTATIV MIT ZENTRAKLEMMUNG, HYDRAULISCH
MAGNETIC DIAL SUPPORT WITH CENTRAL CLAMPING, HYDRAULIC



- mit hydraulischer Zentralklemmung
- mit Feineinstellung
- für Messuhr mit 8 mm Aufnahme
- mit Ein/Aus-Schalter und Prismenfuß

- with central hydraulic clamping
- fine adjustment
- for dial with 8 mm shank
- with on/off switch and prismatic base

Art.-Nr. Order-No.	Gesamthöhe Total height mm	Fuß Base (LxBxH) mm	Magnetkraft Magnet force kg	Euro/St. Euro/Pc.
208.107.2	340	59 x 50 x 55, M8	60	71,40
208.107.1	340	62 x 50 x 55, M8	80	77,80
208.107.S	290	-	-	62,40

MAGNET-MESSSTATIV MIT ZENTRAKLEMMUNG
MAGNETIC DIAL SUPPORTS WITH CENTRAL CLAMPING



- mit mechanischer Zentralklemmung
- mit Feineinstellung
- für Messuhr mit 8 mm Aufnahme
- mit Ein/Aus-Schalter und Prismenfuß

- with central mechanical clamping
- fine adjustment
- for dials 8 mm shank
- with on/off switch and prismatic base

Art.-Nr. Order-No.	Gesamthöhe Total height mm	Fuß Base (LxBxH) mm	Magnetkraft Magnet force kg	Euro/St. Euro/Pc.
208.109.1	380	59 x 50 x 55, M8	60	37,60
208.109.2	380	62 x 50 x 55, M8	80	42,00
208.109.G	325	-	-	31,60

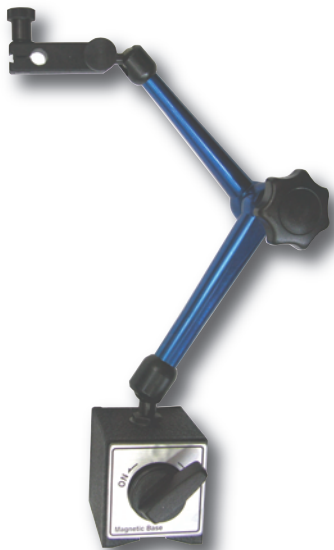
208.109.4 **MAGNET-MESSTATIV MIT ZENTRALKLEMMUNG**
MAGNETIC DIAL SUPPORTS WITH CENTRAL CLAMPING



- Gesamthöhe 430 mm
 - mit mechanischer Zentralklemmung
 - mit Feineinstellung
 - für Messuhr mit 8 mm Aufnahme
 - mit Ein/Aus-Schalter und Prismenfuß
-
- total height 430 mm
 - with central mechanical clamping
 - fine adjustment
 - for dials 8 mm shank
 - with on/off switch and prismatic base

Art.-Nr. Order-No.	Gesamthöhe Total height mm	Fuß Base (LxBxH) mm	Magnetkraft Magnet force kg	Euro/St. Euro/Pc.
208.109.4	430	62 x 50 x 55, M8	80	84,00

208.109 **MAGNET-MESSTATIV MIT ZENTRALKLEMMUNG**
MAGNETIC DIAL SUPPORTS WITH CENTRAL CLAMPING



- mit mechanischer Zentralklemmung
 - mit Feineinstellung
 - für Messuhr mit 8 mm Aufnahme
 - mit Ein/Aus-Schalter und Prismenfuß
-
- with central mechanical clamping
 - fine adjustment
 - for dials 8 mm shank
 - with on/off switch and prismatic base

Art.-Nr. Order-No.	Gesamthöhe Total height mm	Fuß Base (LxBxH) mm	Magnetkraft Magnet force kg	Euro/St. Euro/Pc.
208.109	345	59 x 50 x 55, M8	60	44,20
208.109.S	290	-	-	31,60

208.108 **MAGNET-MESSTATIV MIT FLEXIBLEM GESTÄNGE**
FLEXIBLE MAGNETIC DIAL SUPPORTS



- mit mechanischer Zentralklemmung
 - mit Feineinstellung
 - für Messuhr mit 8 mm Aufnahme
 - mit Ein/Aus-Schalter und Prismenfuß
-
- with central mechanical clamping
 - fine adjustment
 - for dials 8 mm shank
 - with on/off switch and prismatic base

Art.-Nr. Order-No.	Gesamthöhe Total height mm	Fuß Base (LxBxH) mm	Magnetkraft Magnet force kg	Euro/St. Euro/Pc.
208.108	300	59 x 50 x 55, M8	60	37,60

ERSATZ-MAGNETFUß FÜR MAGNETSTATIVE
MAGNETIC BASE

208.100



208.100 - 208.103.1



208.106.3/208.106.6

- mit Ein/Aus-Schalter
- mit Prismenfuß
- mit Gewinde M8, M10 oder M12

- with on/off switch
- with prismatic base
- with thread M8, M10 or M12

Art.-Nr. Order-No.	Fuß Base (LxBxH) mm	Magnetkraft Magnet force kg	Euro/St. Euro/Pc.
208.100	59 x 50 x 55, M8	60	13,70
208.102	62 x 50 x 55, M8	80	15,80
208.102.1	74 x 50 x 55, M8	100	23,40
208.101	59 x 50 x 55, M10	60	13,70
208.103	62 x 50 x 55, M10	80	15,80
208.103.1	74 x 50 x 55, M10	100	23,40
208.106.3	55 x 46 x 70, M10	60	27,10
208.106.6	75 x 60 x 80, M12	80	51,50

MESSTATIV MIT FLEXIBLEM GESTÄNGE UND KLEMMZANGE
FLEXIBLE DIAL SUPPORTS WITH CLAMP

208.108.Z



- mit mechanischer Zentralklemmung
- mit Feineinstellung
- für Messuhr mit 8 mm Aufnahme
- mit Klemmzange

- with central mechanical clamping
- fine adjustment
- for dials 8 mm shank
- with clamp forceps

Art.-Nr. Order-No.	Gesamthöhe Total height mm	für Rohr bis for rod up to mm	für Blech bis for blade up to mm	Euro/St. Euro/Pc.
208.108.Z	300	15	10	35,70

LED-LEUCHE MIT MAGNET-FUSS
LED LAMP WITH MAGNETIC BASE

208.115



- LED Leuchte
- Neigungswinkel verstellbar
- mit rundem Dauermagnet
- Batterie nicht im Lieferumfang (3 x Micro-AAA)

- LED lamp
- direction adjustable
- with permanent magnet
- exclusive battery (3 x micro-AAA)

Art.-Nr. Order-No.	Gesamtlänge Total length mm	Fuß Base (LxBxH) mm	Magnetkraft Magnet force kg	Euro/St. Euro/Pc.
208.115	210	ø 28 x 32, M4	30	29,70

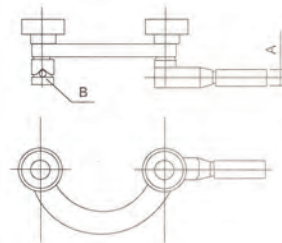
402.014 **HALTER FÜR FÜHLHEBELMESSGERÄT**
HOLDER FOR TEST INDICATOR



- für die Aufnahme eines Fühlhebelmessgeräts auf einem Messstativ
- Aufnahme-Schaft \varnothing 8 mm
- Gesamtlänge 100 mm
- as clamp for dial test indicator at magnetic dial support
- with shaft \varnothing 8 mm
- total length 100 mm

Art.-Nr. Order-No.	Gesamtlänge Total length mm	Aufnahme Shank mm	Euro/St. Euro/Pc.
402.014	100	8	22,70

208.065 **SPANNBÜGEL FÜR MESSUHR**
CLAMPING TOOL FOR DIAL INDICATOR



- zur Aufnahme von Messuhr
- Schaft 8 mm
- for fixing dial indicator
- shank 8 mm

Art.-Nr. Order-No.	Euro/St. Euro/Pc.
208.065	10,30

208.141 **PRÄZISIONS-MESSTISCH**
PRECISION DIAL BENCH GAUGE

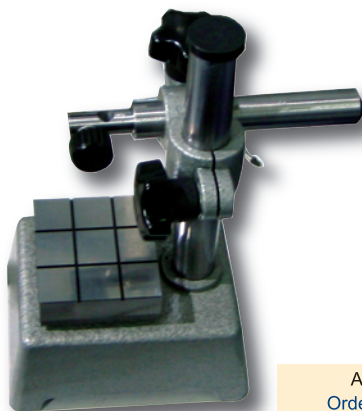


- mit runder Auflagefläche, gehärtet, geschliffen und geläppt
- Säule 28 mm \varnothing , Aufnahme 8 H7
- Tischfläche 50 mm \varnothing
- Messhöhe 100 mm
- Gesamthöhe 207 mm

- with round table surface, hardened, ground and lapped
- range 100 mm, shank 8 mm
- column \varnothing 28 mm
- total height 207 mm
- table 50 mm \varnothing

Art.-Nr. Order-No.	Messbereich Range mm	Aufnahme Shank mm	Messtisch Table mm	Euro/St. Euro/Pc.
208.141	100	8	\varnothing 50	158,00

208.142 **PRÄZISIONS-MESSTISCH**
PRECISION DIAL BENCH GAUGE



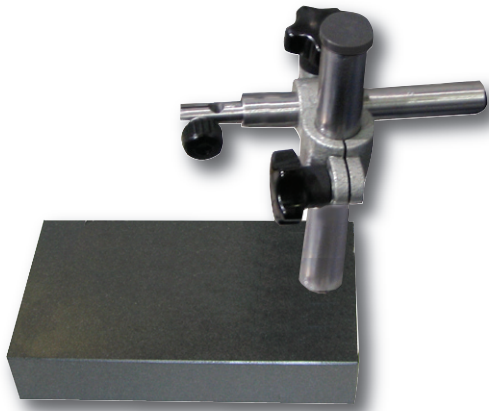
- mit rechteckiger Auflagefläche, gehärtet, geschliffen und geläppt, mit Staubnuten
- Aufnahme 8 H7

- with square table surface, hardened, ground and lapped, with dust grooves
- shank 8 mm

Art.-Nr. Order-No.	Messbereich Range mm	Aufnahme Shank mm	Messtisch Table mm	Säule Column mm	Querarm Meas. arm mm	Euro/St. Euro/Pc.
208.142	100	8	60 x 68	22	\varnothing 18 x 140	195,00
208.143	150	8	115 x 98	28	\varnothing 18 x 190	223,00

PRÄZISIONS-MESSTISCH MIT GRANITPLATTE
PRECISION DIAL BENCH GAUGES WITH GRANIT PLATE

208.144



- mit Granitplatte
- Aufnahme 8 H7

- with granit plate
- shank 8 mm

Art.-Nr. Order-No.	Messbereich Range mm	Aufnahme Shank mm	Messtisch Table mm	Säule Column mm	Querarm Meas. arm mm	Euro/St. Euro/Pc.
208.144	150	8	300 x 200	28	∅ 18 x 190	233,00

PRÄZISIONS-MESSTISCH MIT GRANITPLATTE
PRECISION DIAL BENCH GAUGES WITH GRANIT PLATE

208.149



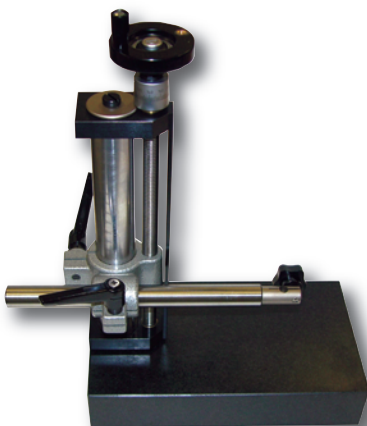
- mit Granitplatte
- Aufnahme 8 H7

- with granit plate
- shank 8 mm

Art.-Nr. Order-No.	Messbereich Range mm	Aufnahme Shank mm	Messtisch Table mm	Säule Column mm	Euro/St. Euro/Pc.
208.149	250	8	300 x 200	35	285,00

PRÄZISIONS-MESSTISCH
PRECISION DIAL BENCH GAUGE

208.148



- Auflagetisch aus Granit, Güte 0
- Säule mit Skalierung
- mit Feineinstellung
- Messuhraufnahme 8 mm Ø

- with granite measuring table, degree 0
- column with scale
- with fine adjustment
- for dial indicator with shaft 8 mm Ø

Art.-Nr. Order-No.	Messbereich Range mm	Aufnahme Shank mm	Messtisch Table mm	Euro/St. Euro/Pc.
208.148	160	8	250 x 160 x 50	735,00

208.145

KLEIN-MESSTISCH
SMALL DIAL BENCH GAUGE



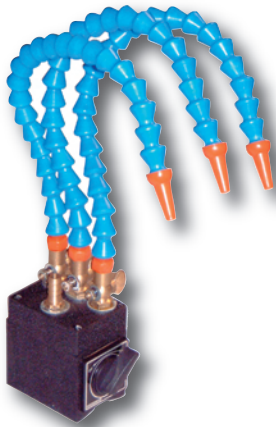
- für Messuhren mit Schaft 8 mm
- Fuß Schwenkbar
- Messteller austauschbar
- Lieferung ohne Messuhr

- for dial indicator with shaft 8 mm Ø
- Base adjustable
- meas. disc changeable
- delivery without dial indicator

Art.-Nr. Order-No.	Messbereich Range mm	Aufnahme Shank mm	Messtisch Table mm	Euro/St. Euro/Pc.
208.145	25	8	ø 20	120,00
208.146	50	8	ø 20	150,00

208.120

KÜHLMITTELSCHLAUCH MIT MAGNETFUß
MAGNETIC BASE QUICK-LOCK COOLANT HOSE SYSTEM



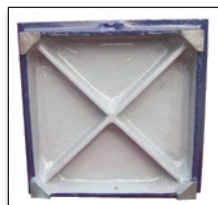
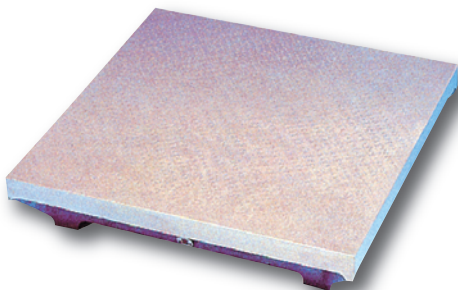
- Magnetfuß mit Ein/Aus-Schalter
- 80 kg
- Strahler ø 6 mm
- Strahlschläuche 340 mm

- magnetic base with on/off
- 80 kg
- coolant hose ø 6 mm
- length 340 mm

Art.-Nr. Order-No.	Strahler Coolant hole mm	Strahler Coolant hole	Magnetkraft Magnet force kg	Euro/St. Euro/Pc.
208.120	ø 6 x 340	1 x	80	53,60
208.121	ø 6 x 340	2 x	80	58,80
208.122	ø 6 x 340	3 x	80	67,60

206.200

KONTROLLPLATTEN AUS GRAUGUSS
CAST IRON PLATES



- aus Guss
- Genauigkeit nach DIN 876/1

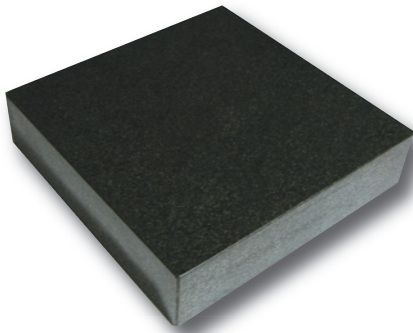
- made of cast iron
- accuracy DIN 876/1

Art.-Nr. Order-No.	Abmessung Size (LxWxH) mm	Gesamthöhe Total height mm	Gewicht Weight kg	Euro/St. Euro/Pc.
206.200	200 x 200 x 25	60	9	118,00
206.201	250 x 250 x 25	60	11	161,00
206.202.1	300 x 200 x 25	60	11	188,00
206.202	300 x 300 x 25	60	17	193,00
206.203	400 x 300 x 25	60	24	214,00
☒ 206.204	400 x 400 x 25	65	30	236,00
☒ 206.205.1	500 x 400 x 25	65	31	279,00
☒ 206.205	500 x 500 x 25	65	37	338,00
☒ 206.206.1	600 x 400 x 25	65	42	369,00
☒ 206.206	600 x 500 x 25	90	52	425,00
☒ 206.207	800 x 500 x 25	100	70	830,00
☒ 206.207.1	800 x 600 x 25	100	95	1.020,00
☒ 206.208	1000 x 800 x 25	100	240	1.880,00
☒ 206.209	1000 x 1000 x 25	180	350	2.060,00

☒ = Speditionsware wegen Übergröße oder Übergewicht
delivery by special carrier due to oversize/weight

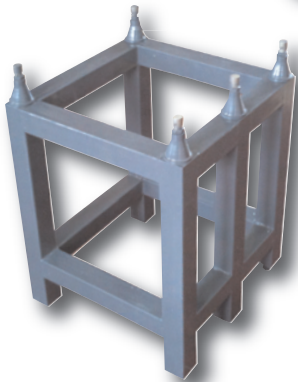
MESS- UND KONTROLLPLATTEN AUS GRANIT UND GESTELLE
GRANIT PLATES AND STANDS

206.102



- aus dunklem Granit
- Genauigkeit nach DIN 876/0
- Gestell aus massiven Stahlprofilen mit Justierschrauben

- made of dark granit
- accuracy DIN 876/0
- stand made of steel with adjustable screw

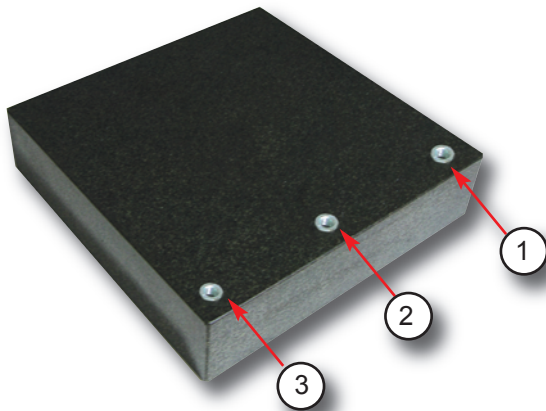


Granitplatte / Granit plate				Untergestelle / Support stand			
Art.-Nr. Order-No.	Abmessung Size (LxWxH) mm	Gewicht Weight kg	Euro/St. Euro/Pc.	Art.-Nr. Order-No.	Gewicht Weight kg	Höhe Height mm	Euro/St. Euro/Pc.
206.102	300 x 300 x 50	14	102,00				
206.103	400 x 250 x 50	16	113,00				
206.104	400 x 400 x 70	35	182,00				
206.105	630 x 400 x 100	76	375,00	206.105.1	30	670	320,00
206.106	630 x 630 x 100	155	450,00	206.106.1	30	670	320,00
206.107	800 x 500 x 100	156	535,00	206.107.1	35	670	380,00
206.108	1000 x 630 x 100	284	965,00	206.108.1	45	670	445,00
206.109	1200 x 800 x 150	450	1.610,00	206.109.1	65	670	490,00

= Speditionsware wegen Übergröße oder Übergewicht
delivery by special carrier due to oversize/weight

MESS- UND KONTROLLPLATTEN AUS GRANIT
GRANIT PLATES

206.111



- mit Aufnahme-Gewinde M8 für Messstativ
- aus dunklem Granit
- Genauigkeit nach DIN 876/0

- with M8 thread for dial support
- made of dark granit
- accuracy DIN 876/0

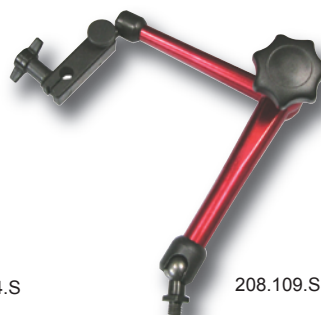
Art.-Nr. Order-No.	Abmessung Dimensions mm	Gewinde Thread	Gewicht Weight kg	Euro/St. Euro/Pc.
206.111	150 x 150 x 40	1 x M 8 (1)	3,5	39,00
206.112	300 x 200 x 50	2 x M 8 (1+2)	9,4	93,50
206.113	400 x 250 x 50	3 x M 8 (1+2+3)	15,6	125,00
206.114	400 x 400 x 50	3 x M 8 (1+2+3)	25,0	194,00

ZUBEHÖR FÜR GRANITPLATTEN MIT GEWINDE
ACCESSORIES FOR GRANIT PLATES WITH M8 THREAD

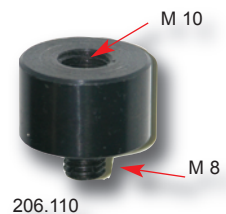
208.105.S



208.104.S



208.109.S



206.110



Art.-Nr. Order-No.	Säule Column mm	Querarm Meas. arm mm	Gesamtlänge Total length mm	Maß Size mm	Euro/St. Euro/Pc.
208.104.S	ø 16 x 226	Ø 12 x 220			14,70
208.105.S	ø 12 x 176	Ø 10 x 150			10,60
208.109.S	-	-	280		31,60
206.110	-	-	-	ø 24 x 15	12,60

208.119 **MESSTATIV MIT ZENTRALER KLEMMUNG UND VAKUUM-SOCKEL**
DIAL SUPPORTS WITH CENTRAL CLAMPING AND VACUUM SOCKET



- mit Feineinstellung
 - für Messuhr mit 4 oder 8 mm Aufnahme
 - mit Vakuum-Sockel
- with fine adjustment
 - for dial indicator with 4 or 8 mm shank
 - with vacuum socket

Art.-Nr. Order-No.	Gesamtlänge Total length mm	Sockel ø Clamp ø mm	Euro/St. Euro/Pc.
208.119	280	90	57,30

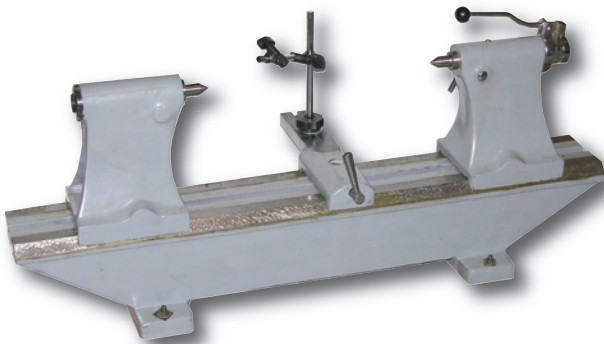
208.140 **UNIVERSAL-MESSTÄNDER**
UNIVERSAL DIAL INDICATOR STAND





- mit prismatischer Sohle
 - mit verstellbarem Auslegearm und Messuhrhalter
 - mit Feineinstellung
 - Messsäule 245 mm
 - Sohle 220 x 58 x 35 mm
- with prismatic steel base
 - with adjustable arms
 - with fine adjustment
 - height 245 mm
 - dimensions 220 x 58 x 35 mm

Art.-Nr. Order-No.	Messsäule Column mm	Querarm Meas. arm mm	Sohle Base (LxBxH) mm	Euro/St. Euro/Pc.
208.140	245 x Ø 14	220 x Ø 12	220 x 58 x 35	42,00

208.201 **RUNDLAUFPRÜFGERÄT**
BENCH CENTER

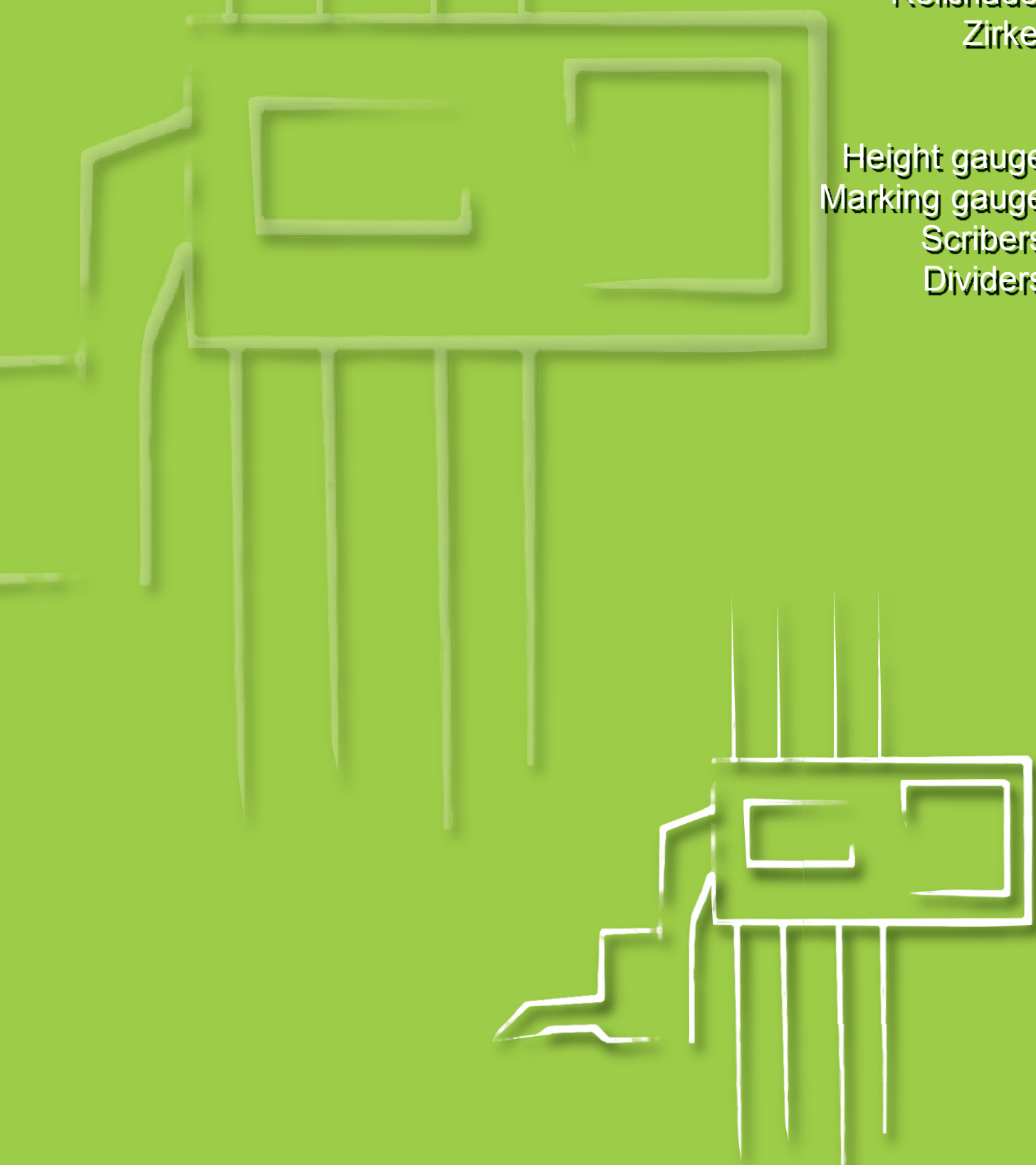


- Gestell und Reitstöcke aus Guss
 - Höhe der Spitzen 176 mm
 - Hub beweglicher Spitzen 8 mm
 - mit Messstativ
 - Säule 12 x 176 mm,
 - Querarm 10 x 150 mm
 - Aufnahme 8 mm
- base and tailstock from cast iron
 - height of center point 176 mm
 - 8 mm adjustable gibs
 - with dial indicator stand
 - column 12 x 176 mm,
 - measuring arm 10 x 150 mm
 - for dial indicator with shank 8 mm

Art.-Nr. Order-No.	Messbereich Range mm	Gesamtlänge Total length mm	Genauigkeit Accuracy mm	Gewicht Weight kg	Euro/St. Euro/Pc.
 208.201	500	920	0,02	80	1.114,00
 208.203	1000	1420	0,02	85	1.360,00

Höhenreißer
Anreißzeuge
Reißnadel
Zirkel

Height gauge
Marking gauge
Scribers
Dividers



NORMEN UND KALIBRIERUNG STANDARD AND CERTIFICATION

AUSZUG AUS DIN 862 ABRIDGEMENT OF DIN 862

zu Messende Länge measuring length l (mm)	Fehlertoleranz G in µm bei Ablesung Tolerance at reading mm		
	0.1 + 0.05	0.02	0.01
50 - 100	50	20	20
100 - 200	50	30	30
200 - 300	50	30	30
300 - 400	60	30	30
400 - 500	70	30	30
500 - 600	80	30	30
600 - 700	90	40	40
700 - 800	100	40	40
800 - 900	110	40	40
900 - 1000	120	40	40
1000 - 1200	140	50	-
1200 - 1400	160	50	-
1400 - 1600	180	60	-
1600 - 1800	200	60	-
1800 - 2000	220	60	-

HINWEIS ZUR KALIBRIERUNG:

Alle in diesem Katalog angebotenen, nach DIN gekennzeichneten Messmittel können nach den gültigen Vorschriften von VDI/VDE/DGQ 2618 kalibriert werden. Messmittel, die nach Werksnorm hergestellt sind, können nur nach den angegebenen Werksnormen kalibriert werden.

Wir können Ihnen unsere Messmittel mit aktuellem Kalibrierschein liefern. Die Kalibrierung erfolgt durch ein externes Kalibrierlabor (mit DKD-Akkreditierung) unserer Wahl. Die Lieferzeit für eine externe Kalibrierung beträgt ca. eine Woche. Aufträge mit Kalibrierung können nicht storniert werden, Ebenso ist Ware mit Kalibrierschein vom Rückgaberecht ausgeschlossen.

Falls Sie die Kalibrierung von einem anderen Kalibrierlabor durchführen lassen, übernehmen wir keine Haftung für den Fall, dass die Messmittel aus irgendeinem Grund die Kalibrierung nicht bestehen. Schaden- bzw. Kostenersatz sind somit ausgeschlossen.

Achtung: Für die Kalibrierung wird weder Rabatt noch Nachlass gewährt!

ABOUT THE CERTIFICATION:

We are also able to quote all DIN measuring tools with a certificate to VDI/VDE/DGQ 2618. Measuring tools manufactured at factory standard will be certificated according to this norm.

The calibrations will be done by an external calibration laboratory which is accredited on DKD. The delivery time for external calibration will take approx. one week. Calibration orders can't be cancelled and calibrated goods are excluded from sale of return.

Whether you expect a calibration by laboratory of your choice, we are unable to guarantee for passing. Compensation or refund of costs are also impossible.

Attention: No discount on certification cost!


Artikel Artikel-No.	Messmittel Measuring tools	Prüfvorschrift Certification rule	Euro/St. Euro/Pc.
403.501	Höhenreißer bis 300 mm Height Gauge until 300 mm	VDI/VDE/DGQ 2618/8 DIN 862	20,50
403.502	Höhenreißer bis 600 mm Height Gauge until 600 mm	VDI/VDE/DGQ 2618/8 DIN 862	23,80
403.503	Höhenreißer bis 1000 mm Height Gauge until 1000 mm	VDI/VDE/DGQ 2618/8 DIN 862	36,00
403.504	Znetrierwinkel Center Squares	DIN 2250 DIN 875/2	14,30

HÖHENMESS- UND ANREISSGERÄT
HEIGHT AND MARKING GAUGE

206.041



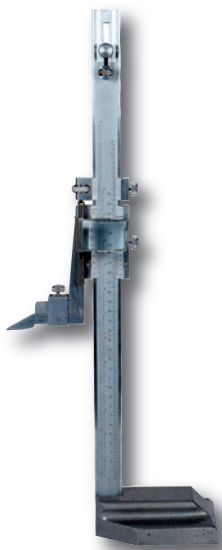
- aus Spezial-Werkzeugstahl
 - mit Feineinstellung
 - mit Hartmetall-Anreißnadel
 - mattverchromte Skala und Nonius
 - Genauigkeit nach DIN 862
- made of special steel
 - with fine adjustment
 - with carbide scriber
 - scale and nonius satin chrome finished
 - accuracy to DIN 862

Art.-Nr. Order-No.	Messbereich Range mm	Nonius Nonius mm	Aufnahme Clamping BxH, mm	Euro/St. Euro/Pc.	Ersatz-Anreißnadel Spare Scriber	Euro/St. Euro/Pc.
206.041	300	0,05	5 x 8	70,00	402.004	16,50
206.042	500	0,05	11,2 x 13,5	131,00	402.005	16,50
 206.059	1000	0,05	11,2 x 13,5	505,00	402.005	16,50


! Aufgrund des gelegentlichen Modellwechsels bitten wir Sie, darauf zu achten, bei der Bestellung von Ersatz-Anreißnadel immer die Original-Maße anzugeben.
! Please note that due to model change at times when ordering spare scribers it is necessary to specify the measure of the original.

HÖHENMESS- UND ANREISSGERÄT MIT LUPE
HEIGHT AND MARKING GAUGE WITH MAGNIFIER

206.043



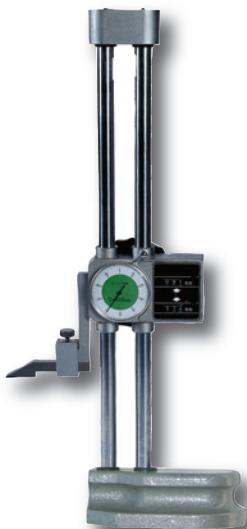
- aus Spezial-Werkzeugstahl
 - mit Feineinstellung und Ablese-Lupe
 - mit Hartmetall-Anreißnadel
 - mattverchromte Skala und Nonius
 - Skalierung leicht justierbar
 - Genauigkeit nach DIN 862
- made of special steel
 - with fine adjustment and magnifier
 - with carbide scriber
 - scale and nonius satin chrome finished
 - scale easy adjustable
 - accuracy to DIN 862

Art.-Nr. Order-No.	Messbereich Range mm	Nonius Nonius mm	Aufnahme Clamping BxH, mm	Euro/St. Euro/Pc.	Ersatz-Anreißnadel Spare Scriber	Euro/St. Euro/Pc.
206.043	300	0,05	9 x 10,7	114,00	402.006	16,50
206.044	500	0,05	9 x 10,7	229,00	402.006	16,50
206.044.1	600	0,05	9 x 10,7	231,00	402.007	16,50
 206.044.2	1000	0,05	9 x 10,7	824,00	402.007	16,50

! Aufgrund des gelegentlichen Modellwechsels bitten wir Sie, darauf zu achten, bei der Bestellung von Ersatz-Anreißnadel immer die Original-Maße anzugeben.
! Please note that due to model change at times when ordering spare scribers it is necessary to specify the measure of the original.

HÖHENMESS- UND ANREISSGERÄT MIT DOPPELSÄULEN
HEIGHT GAUGES WITH DOUBLE COLUMN

206.045



- Doppelsäulen-Konstruktion
 - aus rostfreiem Stahl
 - mit Hartmetall-Anreißnadel und Handdrehrad
 - mit Messuhr, Ablesung 0,01 mm
 - mit Doppelzählwerk, zählt folgerichtig getrennt nach oben und unten, Ablesung 1 mm
- with double column
 - made of stainless steel
 - with double counter, reading 1 mm
 - with dial, reading 0,01 mm
 - with hard metal scriber and hand wheel

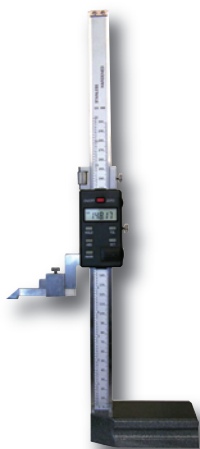
Art.-Nr. Order-No.	Messbereich Range mm	Nonius Nonius mm	Aufnahme Clamping BxH, mm	Euro/St. Euro/Pc.	Ersatz-Anreißnadel Spare Scriber	Euro/St. Euro/Pc.
206.045	300	0,03	9 x 9	207,00	402.003	16,50
206.046	500	0,04	9 x 9	324,00	402.003	16,50
206.047	600	0,05	9 x 9	420,00	402.003	16,50

219.056 **DIGITAL-HÖHENMESS- UND ANREISSGERÄT**
DIGITAL HEIGHT AND MARKING GAUGES

+
1.5 V



RB4



- aus rostfreiem Stahl
- Digital-Anzeige, mit Ein/Aus-, mm/inch-, Null-Taste, Preset-Taste
- Auflösung: 0,01 mm
- mit Datenausgang RS 232C
- mit Hartmetall-Anreißnadel
- stainless steel, hardened and ground
- with big digital display, with on/off, mm/inch, zero, preset button
- reading 0,01 mm
- with data output RS 232C
- with carbide tipped scriber

Art.-Nr. Order-No.	Messbereich Range mm	Nonius Nonius mm	Aufnahme Clamping BxH, mm	Euro/St. Euro/Pc.	Ersatz-Anreißnadel Spare Scriber	Euro/St. Euro/Pc.
219.055	200	0,03	6 x 8	176,00	402.001	15,50
219.056	300	0,03	6 x 8	199,00	402.001	15,50
219.070	500	0,05	10 x 12	304,00	402.002	15,50
219.071	1000	0,07	10 x 12	838,00	402.009	15,50

219.057 **DIGITAL-HÖHENMESS- UND ANREISSGERÄT**
DIGITAL HEIGHT AND MARKING GAUGES

+
1.5 V



- mit Stellrad
- aus rostfreiem Stahl
- Digital-Anzeige, 12 mm, mit Metallgehäuse, mit Ein/Aus-, mm/inch-, Null-Taste, Preset-Taste
- Auflösung: 0,01 mm
- mit Hartmetall-Anreißnadel
- with driving wheel
- stainless steel, hardened and ground
- with big digital display, 12 mm, with metall casing, on/off, mm/inch, zero, preset button
- reading 0,01 mm / 0,0005"
- with carbide tipped scriber

Art.-Nr. Order-No.	Messbereich Range mm	Nonius Nonius mm	Aufnahme Clamping BxH, mm	Euro/St. Euro/Pc.	Ersatz-Anreißnadel Spare Scriber	Euro/St. Euro/Pc.
219.057	300	0,03	10 x 11	245,00	402.008	15,50
219.058	600	0,05	10 x 11	360,00	402.008	15,50

219.066 **DIGITAL-HÖHENMESS- UND ANREISSGERÄT MIT DOPPELSÄULEN**
DIGITAL HEIGHT GAUGES WITH DOUBLE COLUMN

+
1.5 V

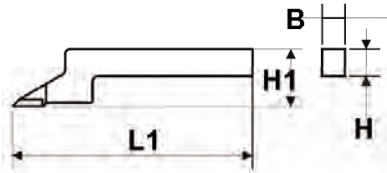
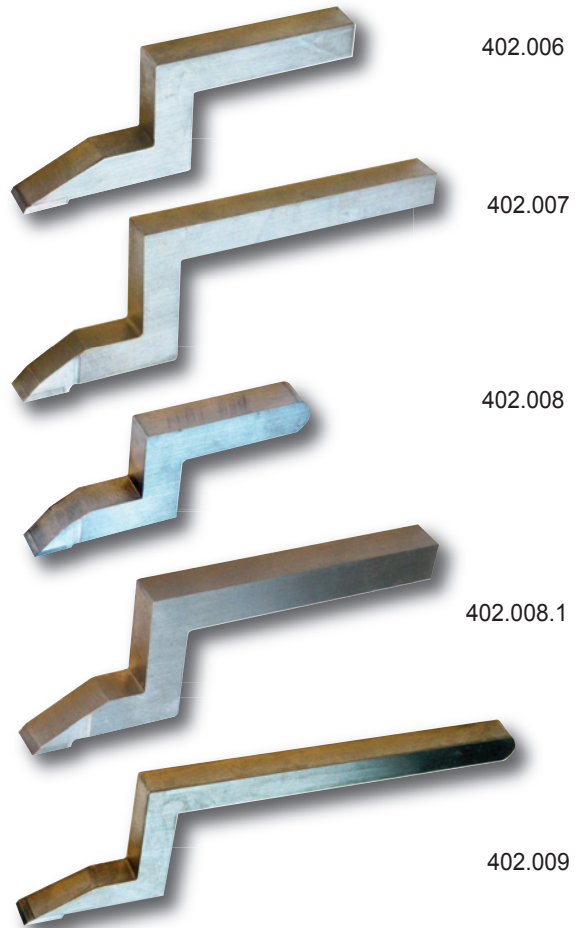
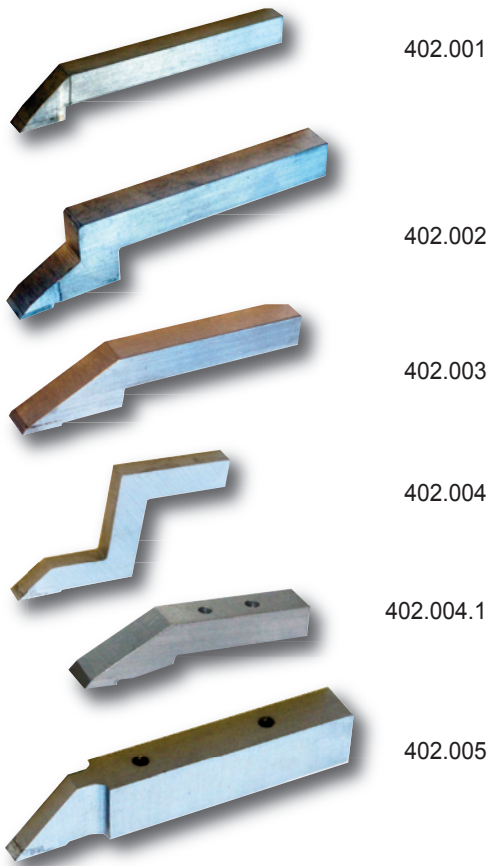


- Doppelsäulen-Konstruktion
- aus rostfreiem Stahl
- mit Hartmetall-Anreißnadel und Handdrehrad
- Digital-Anzeige mit großen Ziffern, 8 mm mit Ein/Aus-, mm/inch-, Null-, u. Preset-Taste
- with double column
- made of stainless steel
- with big digital display 8 mm, with on/off, mm/inch, zero, preset button
- with hard metal scriber and hand wheel

Art.-Nr. Order-No.	Messbereich Range mm	Nonius Nonius mm	Aufnahme Clamping BxH, mm	Euro/St. Euro/Pc.	Ersatz-Anreißnadel Spare Scriber	Euro/St. Euro/Pc.
219.066	300	0,03	9 x 9	368,00	402.003	16,50
219.067	500	0,04	9 x 9	556,00	402.003	16,50
219.068	600	0,05	9 x 9	685,00	402.003	16,50

ERSATZ-REISSNADEL FÜR HÖHENREISSER
CARBID TIPPED SCRIBER FOR HEIGHT GAUGE

402.001



Achtung: Die angegebenen Maße entsprechen der Daten zum Zeitpunkt der Katalogerstellung. Spätere Änderungen vorbehalten!

Attention: The dimension are only dimensions at time by catalogue finishing. Late changing reserved!

Art.-Nr. Order-No.	L1 mm	H1 mm	B x H mm	geeignet für for height gauge
402.001	75	11,8	6 x 8	219.055, 219.056
402.002	101	25	10 x 12	219.070, 219.071
402.003	78	15,3	8,5 x 9	206.045-206.047, 219.066-219.068
402.004	54	32	5 x 8	206.041 (Klammer-Version / clamp version)
402.004.1	60	14	10,5 x 8,5	206.041 (Anschrauben-Vers./screw fixing version)
402.005	80	14,7	11 x 14	206.042, 206.059
402.006	80	31	9 x 9	206.043, 206.044
402.007	110	39	9 x 9	206.044.1, 206.044.2
402.008	80	33	10 x 11	219.057, 219.058
402.008.1	110	41	10 x 11	219.057, 219.058
402.009	146	41	9 x 9	219.066, 219.067, 219.068, 219.071

MESSUHR-HALTER FÜR HÖHENMESSGERÄT
ACCESSORIES FOR HEIGHT GAUGE

402.013



- zur Aufnahme von Messuhren oder Fühlhebelmessgeräten mit \varnothing 8 mm oder \varnothing 4 mm zur Höhenmessung mit Höhenmessgerät
- for using dial indicator or test indicator \varnothing 8 mm or \varnothing 4 mm to measuring of height with height gauge

Art.-Nr. Order-No.	Aufnahme Clamping B x H, mm	Länge Length mm	Euro/St. Euro/Pc.
402.013	9 x 9	100	22,70
402.013.1	9 x 11	100	22,70
402.013.2	6 x 8	100	22,70

219.044

DIGITAL-HÖHENMESS- UND ANREISSGERÄT, LEICHTE AUSFÜHRUNG
DIGITAL HEIGHT AND MARKING GAUGES, LIGHT

+
1.5 V



- einfache Ausführung für Schreinerei
- geeignet für die Einstellung von z. B. Sägeblatt, Fräser-Tiefe oder als Höhenreißer
- Fuß aus Aluminium
- Digital-Anzeige, mit Ein/Aus-, mm/inch-, Null-Taste, ON/OFF-Taste
- Auflösung: 0,01 mm

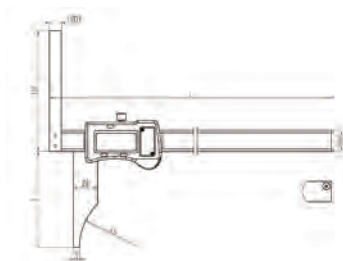
- simple model for joiner's workshop
- using for adjustment of saw blade, depth of milling cutter or as height gauge
- base made of aluminium
- with big digital display, with on/off, mm/inch, zero, ON/OFF button
- reading 0,01 mm

Art.-Nr. Order-No.	Messbereich Range mm	Genauigkeit Accuracy mm	Gewicht Weight kg	Euro/St. Euro/Pc.
219.044	100	0,1	0,31	76,60
219.045	200	0,1	0,32	86,70

240.195

DIGITAL-FRÄSEREINSTELLEHREN
DIGITAL MILLER CALIPER

+
1.5 V



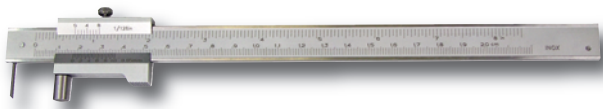
- geeignet für die Einstellung von z. B. Sägeblatt oder Fräser-Tiefe oder zur Höhenmessung
- Anschlag 100 x 10 x 10 mm
- Digital-Anzeige, mit Ein/Aus-, mm/inch-, Null-Taste, ON/OFF-Taste
- Auflösung: 0,01 mm
- im Behältnis/Kasten

- using for adjustment of saw blade or depth of milling cutter or as height gauge
- base 100 x 10 x 10 mm
- with big digital display, with on/off, mm/inch, zero, ON/OFF button
- reading 0,01 mm
- in case/box

Art.-Nr. Order-No.	Messbereich Range mm	Genauigkeit Accuracy mm	Anschlag Base mm	Schnabel Jaw mm	Euro/St. Euro/Pc.
240.195	150	0,05	100	70	122,00
240.196	200	0,05	100	80	153,00
240.197	300	0,07	100	80	204,00

ANREISS-MESSSCHIEBER MIT ROLLE MARKING VERNIER CALIPERS WITH ROLL

201.151



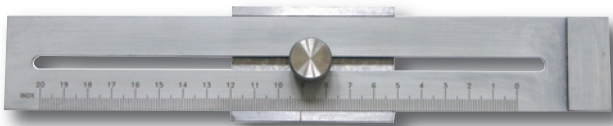
- aus rostfreiem Stahl, mattverchromt
- Ablesung 0,05 mm
- Stiftspitze aus Hartmetall, auswechselbar im Behältnis/Kasten

- made of stainless steel, chrome finished
- reading 0,05 mm
- with carbide point, exchangeable in case/box

Art.-Nr. Order-No.	Messbereich Range mm	Nonius Nonius mm	Euro/St. Euro/Pc.	Ersatz-Anreißnadel Spare Scriber	Euro/St. Euro/Pc.
201.151	200	0,05	26,40	201.155	4,20
201.154	400	0,05	46,60	201.155	4,20

STREICHMASS STEEL MARKING GAUGES

201.191



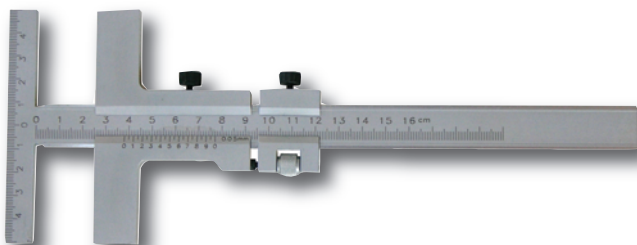
- Skala mattverchromt
- Anreißkante gehärtet
- mit mm-Skalierung
- im Behältnis/Kasten

- flat pattern, hardened layout-edge
- with mm-graduation
- in case/box

Messbereich Range mm	Art.-Nr. Order-No.	Normalstahl Tool steel Euro/St. Euro/Pc.	Art.-Nr. Order-No.	rostfrei stainless Euro/St. Euro/Pc.
200	201.191	20,60	201.194	22,40
250	201.192	21,40	201.195	24,00
300	201.193	22,90	201.196	25,60

PRÄZISIONS-ANREISS-MESSSCHIEBER PRECISION MARKING CALIPER

201.140

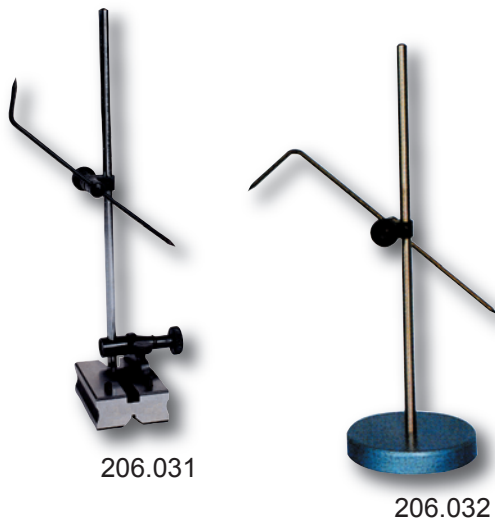


- aus Spezialstahl, gehärtet, mattverchromt
- Nonius 0,05 mm
- im Behältnis/Kasten

- made of special steel, hardened satin chrome finished
- nonius 0,05
- in case/box

Art.-Nr. Order-No.	Messbereich Range mm	Brücke Range mm	Euro/St. Euro/Pc.
201.140	160	100	85,80
201.141	250	140	102,00
201.142	300	160	139,00
201.143	400	160	172,00
201.144	500	160	210,00

206.031 **UNIVERSAL-PARALLELREISSER**
UNIVERSAL SURFACE GAUGES

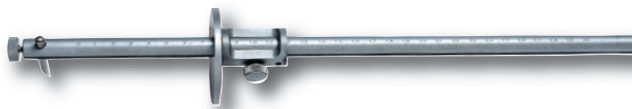


- Höhe 300 mm
- mit prismatischer Sohle
- Neigungswinkel verstellbar
- mit gehärteter Anreißnadel 200 mm

- height 300 mm
- with prismatic base
- angle of inclination adjustable
- with hardened scriber, 200 mm

Art.-Nr. Order-No.	Geamthöhe Height mm	Säule Column mm	Sohle Base (LxBxH) mm	Euro/St. Euro/Pc.
206.031	300	∅ 10	50 x 50 x 35	30,20
206.032	300	∅ 10	∅ 90	25,20

201.231 **STREICHMASSE MIT RUNDER STANGE UND RUNDER PLATTE**
STEEL MARKING GAUGES WITH ROUND PLATE



- Anreißplatte rund ∅ 60 mm
- gehärtete Spitze aus Stahl
- mit mm-Teilung 1/10 mm

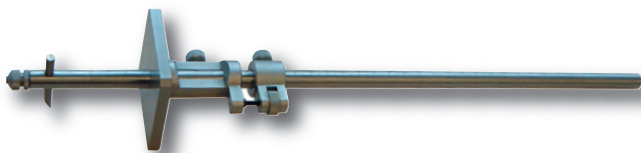
- with round plate ∅ 60 mm
- steel points, hardened
- reading 1/10 mm

Messbereich Range mm	Art.-Nr. Order-No.	Euro/St. Euro/Pc.
200	201.231	39,90
300	201.232	48,80
400	201.233	61,10
500	201.234	78,60

Ersatzspitze / Spear Point

Maß Size mm	Art.-Nr. Order-No.	Euro/St. Euro/Pc.
∅ 5 x 40	201.158	5,30

201.245 **STREICHMASSE MIT RUNDER STANGE UND QUADRATISCHER PLATTE**
STEEL MARKING GAUGES WITH SQUARE PLATE



- Anreißplatte quadratisch 60 x 60 mm
- gehärtete Spitze aus Stahl
- mit mm-Teilung 1/10 mm

- with square plate 60 mm
- steel points, hardened
- reading 1/10 mm

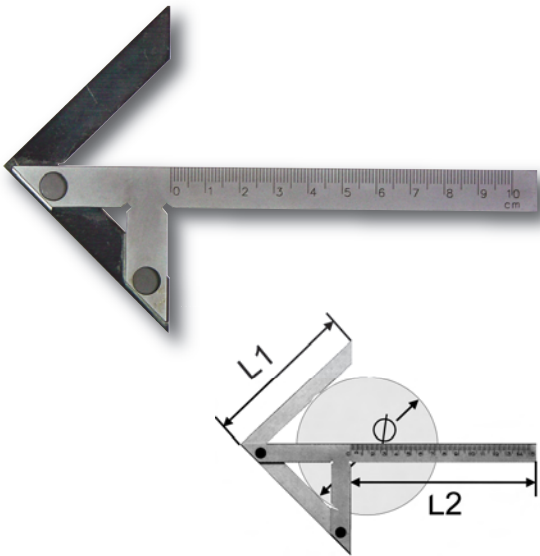
Messbereich Range mm	Art.-Nr. Order-No.	Euro/St. Euro/Pc.
200	201.245	45,00
300	201.246	55,70
400	201.247	67,60
500	201.248	83,90

Ersatzspitze / Spear Point

Maß Size mm	Art.-Nr. Order-No.	Euro/St. Euro/Pc.
∅ 5 x 40	201.158	5,30

PRÄZISIONS-ZENTRIERWINKEL
PRECISION CENTER SQUARES

214.170



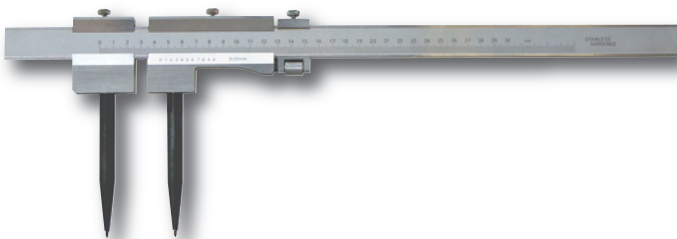
- aus Werkzeugstahl
- Ablesung mattverchromt
- rostgeschützt, mit mm-Teilung

- made of carbon steel
- scale satin chrome finished
- with mm-graduation

Art.-Nr. Order-No.	Messbereich Range (L2 x L1) mm	für Welle ø for Shaft ø mm	Euro/St. Euro/Pc.
214.170	100 x 70	90	31,80
214.171	150 x 130	190	39,90
214.172	200 x 150	220	53,00
214.173	250 x 160	230	75,00
214.174	300 x 180	280	91,10
214.175	400 x 240	400	119,00
214.176	500 x 300	520	150,00

STANGEN-ZIRKEL-MESSSCHIEBER
STEEL BEAM COMPASS

201.173



- aus rostfreiem Stahl
- Nonius und Teilung mattverchromt
- Nonius 1/20 mm, mit Feineinstellung
- mit flacher Vierkantstange
- auswechselbare HM-Spitzen

- made of INOX steel hardened
- nonius and scale satin chrome finished
- reading 1/20 mm, with fine adjustment
- with flat rod and
- interchangeable HM points

Art.-Nr. Order-No.	Messbereich Range mm	Euro/St. Euro/Pc.	Ersatzspitze Spare Points	Länge Length mm	Euro/Paar Euro/Pair
201.173	300	75,60	201.173.2	60	21,00
201.174	500	108,00	201.173.2	60	21,00
201.175	1000	172,00	201.175.1	105	25,60
201.176	1500	200,00	201.175.1	105	25,60
201.177	2000	315,00	201.175.1	105	25,60
201.178	3000	453,00	201.175.1	105	25,60

ZIRKEL-MESSSCHIEBER
COMPASS VERNIER CALIPER

201.170



- aus Spezialstahl, gehärtet
- Nonius und Skalierung mattverchromt
- Ablesung 1/10 mm

- made of special-steel, hardened
- scale satin chrome finished
- reading 1/10 mm

Art.-Nr. Order-No.	Messbereich Range mm	für ø for ø mm	Euro/St. Euro/Pc.
201.170	150	300	63,20
201.171	200	400	68,30
201.172	300	600	74,90

214.036

**REISSNADEL
SCRIBER**



- Kraftanreißer mit Hartmetallspitze
- Länge 150 mm
- heavy duty carbide scriber
- length 150 mm

Art.-Nr. Order-No.	Länge Length mm	Euro/St. Euro/Pc.
214.036	150	6,40



- HM-Reißnadel in Druckbleistift-Form
- mit Clip, Länge 150 mm
- mit auswechselbarer Hartmetallspitze
- carbide-tipped scribes
- with clip, length 150 mm
- with exchangeable carbide point

Art.-Nr. Order-No.	Länge Length mm	Euro/St. Euro/Pc.	Ersatzspitze Spare point	Art.-Nr. Order-No.	Euro/St. Euro/Pc.
214.035.N	150	5,40	214.035.3		1,40



- HM-Reißnadel
- mit Clip, Länge 150 mm
- mit auswechselbarer Hartmetallspitze
- carbide scriber
- with clip, length 150 mm
- with exchangeable carbide point

Art.-Nr. Order-No.	Länge Length mm	Euro/St. Euro/Pc.	Ersatzspitze Spare point	Art.-Nr. Order-No.	Euro/St. Euro/Pc.
214.038	150	5,40	214.038.1		1,40



als Schlag-Körner - as center



- HM-Reißnadel mit Körner
- mit Clip, Länge 150 mm
- mit auswechselbarer Hartmetallspitze
- Hartmetallspitze umdrehbar
- carbide-tipped scribes with center
- with clip, length 150 mm
- with exchangeable carbide point
- carbide point reversible

Art.-Nr. Order-No.	Länge Length mm	Euro/St. Euro/Pc.	Ersatzspitze Spare point	Art.-Nr. Order-No.	Euro/St. Euro/Pc.
214.039	150	8,60	214.039.1		3,30



- Reißnadel, ganz aus Metall
- Scriber, metal body

Art.-Nr. Order-No.	Länge Length mm	Euro/St. Euro/Pc.
214.031	175	1,10



- Reißnadel, ganz aus Metall
- Scriber, metal body

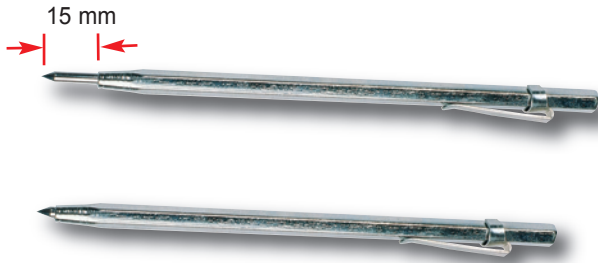
Art.-Nr. Order-No.	Länge Length mm	Euro/St. Euro/Pc.
214.032	250	1,70



- mit Hartmetallspitze
- Reißnadel, ganz aus Metall
- with carbide points
- Scriber, metal body

Art.-Nr. Order-No.	Länge Length mm	Euro/St. Euro/Pc.
214.032.H	250	3,00

**REISSNADEL
SCRIBER**



- Reißnadel mit HM-Spitze
- Scriber with carbide point

Art.-Nr. Order-No.	Länge Length mm	Euro/St. Euro/Pc.
214.033	150	2,30

- Reißnadel mit kurzer HM-Spitze
- Scriber with short carbide point

Art.-Nr. Order-No.	Länge Length mm	Euro/St. Euro/Pc.
214.033.K	150	2,30

**SPITZZIRKEL DIN 6486
DIVIDERS DIN 6486**



- Spitzzirkel DIN 6486
- aus Stahl geschmiedet, fein poliert
- mit Niet- oder Schraubcharnier
- divider DIN 6486
- made of forged steel, fine polished
- with rivet joint or screw hinge

Länge Length mm	Nietscharnier Rivet joint		Schraubcharnier Screw Hinge pattern	
	Art.-Nr. Order-No.	Euro/St. Euro/Pc.	Art.-Nr. Order-No.	Euro/St. Euro/Pc.
150	214.201	6,50	214.251	8,20
200	214.202	7,60	214.252	9,20
250	214.203	8,70	214.253	11,00
300	214.204	10,30	214.254	12,60
400	214.205	19,30	214.255	21,40
500	214.206	32,10	214.256	32,10
600	214.207	53,60	-	-

**BOGENZIRKEL DIN 6486
WING DIVIDERS DIN 6486**



- Bogenzirkel DIN 6486
- aus Stahl geschmiedet, fein poliert
- mit Niet- oder Schraubcharnier
- wing divider DIN 6486
- made of forged steel, fine polished
- with rivet joint or screw hinge

Länge Length mm	Nietscharnier Rivet joint		Schraubcharnier Screw Hinge pattern	
	Art.-Nr. Order-No.	Euro/St. Euro/Pc.	Art.-Nr. Order-No.	Euro/St. Euro/Pc.
150	214.211	7,60	214.261	9,70
200	214.212	8,60	214.262	10,70
250	214.213	10,90	214.263	14,00
300	214.214	14,00	214.264	17,10
400	214.215	21,40	214.265	26,80
500	214.216	26,80	214.266	32,10
600	214.217	37,60	-	-
800	214.218	75,00	-	-
1000	214.219	107,00	214.269	98,60

**FEDERZIRKEL DIN 6487
SPRING DIVIDERS DIN 6487**



- Federzirkel DIN 6487
- aus Stahl geschmiedet
- spring divider DIN 6487
- made of forged steel

Art.-Nr. Order-No.	Länge Length mm	Euro/St. Euro/Pc.
214.245	150	8,10
214.246	200	9,20

214.031

214.201

214.211

214.245

214.221 **INNENTASTER DIN 6482**
INSIDE CALIPERS DIN 6482



- Innentaster DIN 6482
- aus Stahl geschmiedet, fein poliert
- mit Niet- oder Schraubcharnier
- Inside caliper DIN 6482
- made of forged steel, fine polished
- with rivet joint or screw hinge

Länge Length mm	Nietscharnier Rivet joint		Schraubcharnier Screw Hinge pattern	
	Art.-Nr. Order-No.	Euro/St. Euro/Pc.	Art.-Nr. Order-No.	Euro/St. Euro/Pc.
150	214.221	4,50	214.271	6,40
200	214.222	5,70	214.272	8,60
250	214.223	6,90	214.273	9,70
300	214.224	8,70	214.274	11,80
400	214.225	20,40	214.275	22,60
500	214.226	23,60	214.276	26,80
600	214.227	32,10	214.277	35,40
800	214.228	54,60	214.278	59,00
1000	214.229	75,00	214.279	85,70

214.231 **AUßENTASTER DIN 6484**
OUTSIDE CALIPERS DIN 6484



- Außentaster DIN 6484
- aus Stahl geschmiedet, fein poliert
- mit Niet- oder Schraubcharnier
- outside caliper DIN 6484
- made of forged steel, fine polished
- with rivet joint or screw hinge

Länge Length mm	Nietscharnier Rivet joint		Schraubcharnier Screw Hinge pattern	
	Art.-Nr. Order-No.	Euro/St. Euro/Pc.	Art.-Nr. Order-No.	Euro/St. Euro/Pc.
150	214.231	4,50	214.281	6,40
200	214.232	5,70	214.282	8,60
250	214.233	6,90	214.283	9,70
300	214.234	8,70	214.284	11,80
400	214.235	20,40	214.285	22,60
500	214.236	23,60	214.286	26,80
600	214.237	32,10	214.287	35,40
800	214.238	54,60	214.288	65,50
1000	214.239	75,00	214.289	85,70

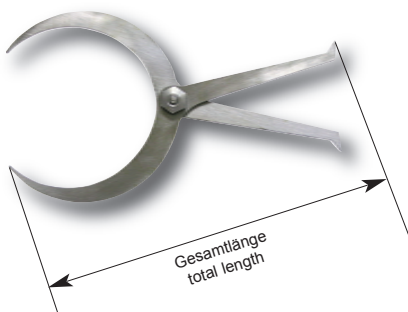
214.241 **BLEISTIFTZIRKEL DIN 6484**
WING DIVIDER WITH PENCIL HOLDER DIN 6484



- Bleistiftzirkel DIN 6484
- aus Stahl geschmiedet
- mit Nietscharnier
- wing divider with pencil holder DIN 6484
- made of forged steel
- with rivet joint hinge

Art.-Nr. Order-No.	Länge Length mm	Euro/St. Euro/Pc.
214.241	150	9,70
214.242	200	12,30
214.243	300	21,40

214.291 **KOMBITASTER „TANZMEISTER“**
OUTSIDE AND INSIDE CALIPER COMBINATION

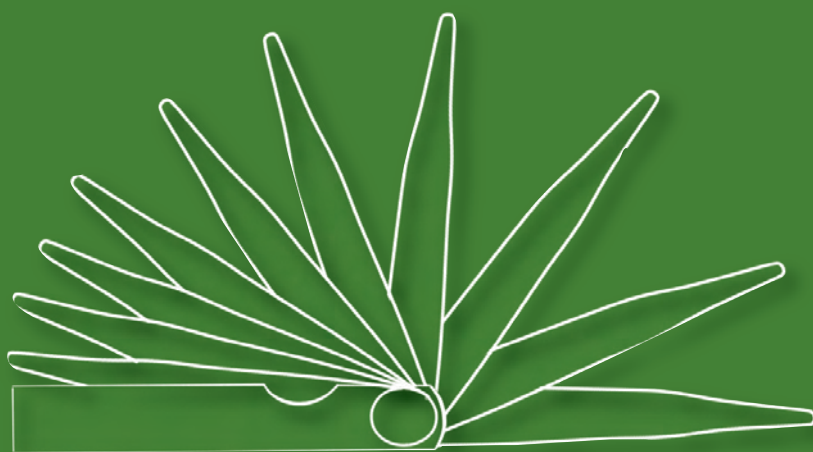


- Kombitaster „Tanzmeister“
- als Innen- und Außentaster verwendbar
- mit Schraubcharnier
- Outside and inside caliper combination
- as inside and outside caliper usable
- with screw hinge

Art.-Nr. Order-No.	Gesamtlänge Total length mm	Euro/St. Euro/Pc.
214.291	150	11,90
214.292	200	14,30
214.293	250	17,90
214.294	300	20,30

**Endmaße
Lehren
Messstifte
Einstellring**

**BLOCK GAUGE
GAUGE
PIN GAUGE
SETTING RING**

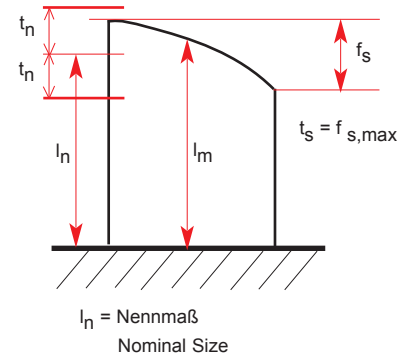


**NORMEN UND KALIBRIERUNG
STANDARD AND CERTIFICATION**

**PARALLELENDMAß
PARALLEL BLOCK GAUGE**

Auszug aus Iso 3650 (DIN 861) / ABRIDGEMENT OF ISO 3650 (DIN 861)

Nennmaß-Bereich Nominal Size l (mm)	Güte 0 / Degree 0		Güte 1 / Degree 1		Güte 2 / Degree 2	
	$t_n (\pm \mu m)$	$t_s (\pm \mu m)$	$t_n (\pm \mu m)$	$t_s (\pm \mu m)$	$t_n (\pm \mu m)$	$t_s (\pm \mu m)$
0 - 10	0,12	0,10	0,20	0,15	0,45	0,30
10 - 25	0,14	0,10	0,30	0,16	0,60	0,30
25 - 50	0,20	0,10	0,40	0,18	0,80	0,30
50 - 75	0,25	0,12	0,50	0,18	1,00	,035
75 - 100	0,30	0,12	0,60	0,20	1,20	0,35
100 - 150	0,40	0,14	0,80	0,20	1,60	0,40
150 - 200	0,50	0,16	1,00	0,25	2,00	0,40
200 - 250	0,60	0,16	1,20	0,25	2,40	0,45
250 - 300	0,70	0,18	1,40	0,25	2,80	0,50
300 - 400	0,90	0,20	1,80	0,30	3,60	0,50
400 - 500	1,10	0,25	2,20	0,35	4,40	0,60
500 - 600	1,30	0,25	2,60	0,40	5,00	0,70
600 - 700	1,50	0,30	3,00	0,45	6,00	0,70
700 - 800	1,70	0,30	3,40	0,50	6,50	0,80
800 - 900	1,90	0,35	3,80	0,50	7,50	0,90
900 - 1000	2,00	0,40	4,20	0,60	8,00	1,00



Querschnitt Profil	Nennmaß / Nominal Size mm	a mm	b mm
	0,5 - 10,1	30 ^{+0,0} -0,3	9 ^{-0,05} -0,20
	10,1 - 1000	35 ^{+0,0} -0,3	

**KALIBRIERUNG VON ENDMASSEN
CERTIFICATION OF BLOCK GAUGE**

Prüfvorschrift / Certification rule
VDI/VDE/DGQ 2618/17, DIN 3650

Artikel Article-No.	Messmittel Measuring tools	Euro/St. Euro/Pc.
403.630	Endmaß bis 100 mm Block Gauge until 100 mm	7,80
403.631	Endmaß 100 mm bis 200 mm Block Gauge 100 mm until 200 mm	20,80
403.632	Endmaß 200 mm bis 400 mm Block Gauge 200 mm until 400 mm	34,80
403.632.1	Endmaß 400 mm bis 600 mm Block Gauge 400 mm until 600 mm	63,00
403.632.2	Endmaß 600 mm bis 700 mm Block Gauge 600 mm until 700 mm	70,20
403.633	Endmaß 800 mm bis 1000 mm Block Gauge 800 mm until 1000 mm	91,80
403.643	Endmaßsatz 32-tlg Block Gauge Set 32 pcs/set	144,20
403.644	Endmaßsatz 47-tlg Block Gauge Set 47 pcs/set	209,00
403.645	Endmaßsatz 87-tlg Block Gauge Set 87 pcs/set weitere Kalibrierung auf Anfrage! more certification prices on request!	381,80

HINWEIS ZUR KALIBRIERUNG:

Alle in diesem Katalog angebotenen, nach DIN gekennzeichneten Messmittel können nach den gültigen Vorschriften von VDI/VDE/DGQ 2618 kalibriert werden. Messmittel, die nach Werksnorm hergestellt sind, können nur nach den angegebenen Werksnormen kalibriert werden. Wir können Ihnen unsere Messmittel mit aktuellem Kalibrierschein liefern. Die Kalibrierung erfolgt durch ein externes Kalibrierlabor (mit DKD-Akkreditierung) unserer Wahl. Die Lieferzeit für eine externe Kalibrierung beträgt ca. 10 Tage. Aufträge mit Kalibrierung können nicht storniert werden, Ebenso ist Ware mit Kalibrierschein vom Rückgaberecht ausgeschlossen. Falls Sie die Kalibrierung von einem anderen Kalibrierlabor durchführen lassen, übernehmen wir keine Haftung für den Fall, dass die Messmittel aus irgendeinem Grund die Kalibrierung nicht bestehen. Schaden- bzw. Kostenersatz sind somit ausgeschlossen.

Achtung: für die Kalibrierung wird weder Rabatt noch Nachlass gewährt!

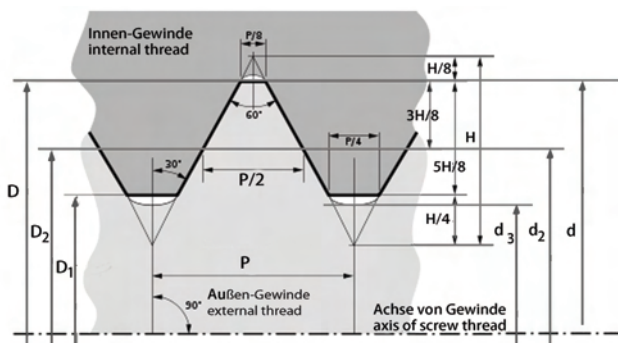
ABOUT THE CERTIFICATION:

We are also able to quote all DIN measuring tools with a certificate to VDI/VDE/DGQ 2618. Measuring tools manufactured at factory standard will be certificated according to this norm. The calibrations will be done by an external calibration laboratory which is accredited on DKD. The delivery time for external calibration will take approx. 10 days. Calibration orders can't be cancelled and calibrated goods are excluded from sale of return. Wether you expect a calibration by laboratory of your choice, we are unable to guarantee for passing. Compensation or refund of costs are also impossible.

Attention: No discount on the certification cost!

**GEWINDE-LEHRDORNE UND LEHRING
LIMIT THREAD GAUGE AND THREAD RING GAUGE**

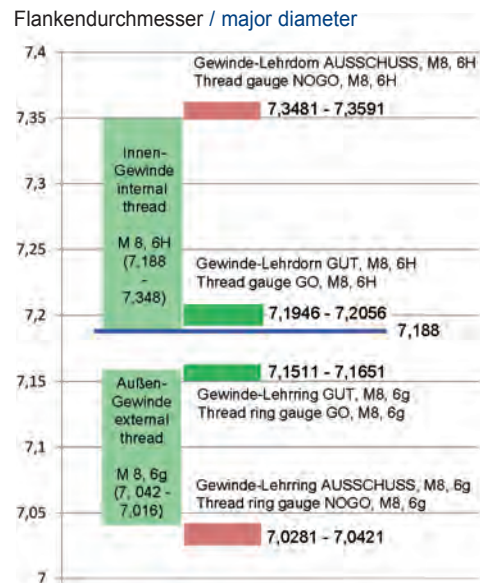
ISO-Gewinde nach DIN 13 / ISO thread to DIN 13

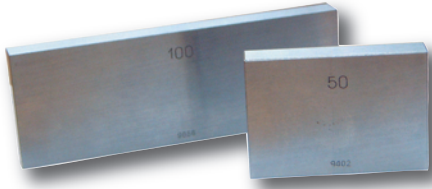


- D2 = d2: Flankendurchmesser / major diameter
- D1, d3: Kerndurchmesser / minor diameter
- D, d: Nennendurchmesser / nominal diameter
- P: Steigung / pitch

- D, D1, D2: Innen-Gewinde / internal thread
- d, d2, d3: für Außengewinde / external thread

**Beispiel für Gewinde-Lehren nach VDI/VDE/DGQ 2618/4.8, M8, 6H, 6g
Example for thread Gauge VDI/VDE/DGQ 2618/4.8, M8, 6H, 6g**



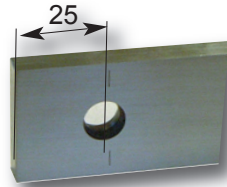
EINZEL-ENDMASSE
SINGLE BLOCK GAUGES


- aus Spezialstahl
- Querschnitt:
bis 30 mm 30 x 9 mm
ab 40 mm 35 x 9 mm
- Genauigkeit nach DIN EN ISO 3650
- made of special steel
- dimension:
up to 30 mm 30 x 9 mm
from 40 mm 35 x 9 mm
- acc. to DIN EN ISO 3650

Güte 0 / Degree 0			Güte 1 / Degree 1			Güte 0 / Degree 0			Güte 1 / Degree 1		
Nennmaß Size mm	Art.-Nr. Order-No.	Euro/St. Euro/Pc.	Art.-Nr. Order-No.	Euro/St. Euro/Pc.	Nennmaß Size mm	Art.-Nr. Order-No.	Euro/St. Euro/Pc.	Art.-Nr. Order-No.	Euro/St. Euro/Pc.		
0,5	319.005.0	16,80	319.005.1	14,30	1,5	319.015.0	16,80	319.015.1	14,30		
1,0	319.010.0	16,80	319.010.1	14,30	1,6	319.016.0	16,80	319.016.1	14,30		
1,0005	319.010005.0	16,80	319.010005.1	14,30	1,7	319.017.0	16,80	319.017.1	14,30		
1,001	319.01001.0	16,80	319.01001.1	14,30	1,8	319.018.0	16,80	319.018.1	14,30		
1,002	319.01002.0	16,80	319.01002.1	14,30	1,9	319.019.0	16,80	319.019.1	14,30		
1,003	319.01003.0	16,80	319.01003.1	14,30	2,0	319.020.0	16,80	319.020.1	14,30		
1,004	319.01004.0	16,80	319.01004.1	14,30	2,5	319.025.0	16,80	319.025.1	14,30		
1,005	319.01005.0	16,80	319.01005.1	14,30	3,0	319.030.0	16,80	319.030.1	14,30		
1,006	319.01006.0	16,80	319.01006.1	14,30	3,5	319.035.0	16,80	319.035.1	14,30		
1,007	319.01007.0	16,80	319.01007.1	14,30	4,0	319.040.0	16,80	319.040.1	14,30		
1,008	319.01008.0	16,80	319.01008.1	14,30	4,5	319.045.0	16,80	319.045.1	14,30		
1,009	319.01009.0	16,80	319.01009.1	14,30	5,0	319.050.0	16,80	319.050.1	14,30		
1,01	319.0101.0	16,80	319.0101.1	14,30	5,5	319.055.0	16,80	319.055.1	14,30		
1,02	319.0102.0	16,80	319.0102.1	14,30	6,0	319.060.0	16,80	319.060.1	14,30		
1,03	319.0103.0	16,80	319.0103.1	14,30	6,5	319.065.0	16,80	319.065.1	14,30		
1,04	319.0104.0	16,80	319.0104.1	14,30	7,0	319.070.0	16,80	319.070.1	14,30		
1,05	319.0105.0	16,80	319.0105.1	14,30	7,5	319.075.0	16,80	319.075.1	14,30		
1,06	319.0106.0	16,80	319.0106.1	14,30	8,0	319.080.0	16,80	319.080.1	14,30		
1,07	319.0107.0	16,80	319.0107.1	14,30	8,5	319.085.0	16,80	319.085.1	14,30		
1,08	319.0108.0	16,80	319.0108.1	14,30	9,0	319.090.0	17,10	319.090.1	14,30		
1,09	319.0109.0	16,80	319.0109.1	14,30	9,5	319.095.0	17,10	319.095.1	14,30		
1,1	319.0110.0	16,80	319.0110.1	14,30	10,0	319.100.0	17,10	319.100.1	14,30		
1,11	319.0111.0	16,80	319.0111.1	14,30	10,5	319.105.0	17,10	319.105.1	14,30		
1,12	319.0112.0	16,80	319.0112.1	14,30	11,0	319.110.0	17,10	319.110.1	14,30		
1,13	319.0113.0	16,80	319.0113.1	14,30	11,5	319.115.0	17,10	319.115.1	14,30		
1,14	319.0114.0	16,80	319.0114.1	14,30	12,0	319.120.0	17,10	319.120.1	14,30		
1,15	319.0115.0	16,80	319.0115.1	14,30	12,5	319.125.0	17,10	319.125.1	14,30		
1,16	319.0116.0	16,80	319.0116.1	14,30	13,0	319.130.0	17,10	319.130.1	14,30		
1,17	319.0117.0	16,80	319.0117.1	14,30	13,5	319.135.0	17,10	319.135.1	14,30		
1,18	319.0118.0	16,80	319.0118.1	14,30	14,0	319.140.0	17,10	319.140.1	14,30		
1,19	319.0119.0	16,80	319.0119.1	14,30	14,5	319.145.0	17,10	319.145.1	14,30		
1,2	319.0120.0	16,80	319.0120.1	14,30	15,0	319.150.0	17,10	319.150.1	14,30		
1,21	319.0121.0	16,80	319.0121.1	14,30	15,5	319.155.0	17,10	319.155.1	14,30		
1,22	319.0122.0	16,80	319.0122.1	14,30	16,0	319.160.0	17,10	319.160.1	14,30		
1,23	319.0123.0	16,80	319.0123.1	14,30	16,5	319.165.0	17,10	319.165.1	14,30		
1,24	319.0124.0	16,80	319.0124.1	14,30	17,0	319.170.0	17,10	319.170.1	14,30		
1,25	319.0125.0	16,80	319.0125.1	14,30	17,5	319.175.0	17,10	319.175.1	14,30		
1,26	319.0126.0	16,80	319.0126.1	14,30	18,0	319.180.0	17,10	319.180.1	14,30		
1,27	319.0127.0	16,80	319.0127.1	14,30	18,5	319.185.0	17,10	319.185.1	14,30		
1,28	319.0128.0	16,80	319.0128.1	14,30	19,0	319.190.0	17,10	319.190.1	14,30		
1,29	319.0129.0	16,80	319.0129.1	14,30	19,5	319.195.0	17,10	319.195.1	14,30		
1,3	319.0130.0	16,80	319.0130.1	14,30	20,0	319.200.0	18,90	319.200.1	14,80		
1,31	319.0131.0	16,80	319.0131.1	14,30	20,5	319.205.0	18,90	319.205.1	14,80		
1,32	319.0132.0	16,80	319.0132.1	14,30	21,0	319.210.0	18,90	319.210.1	14,80		
1,33	319.0133.0	16,80	319.0133.1	14,30	21,5	319.215.0	18,90	319.215.1	14,80		
1,34	319.0134.0	16,80	319.0134.1	14,30	22,0	319.220.0	18,90	319.220.1	14,80		
1,35	319.0135.0	16,80	319.0135.1	14,30	22,5	319.225.0	18,90	319.225.1	14,80		
1,36	319.0136.0	16,80	319.0136.1	14,30	23,0	319.230.0	18,90	319.230.1	14,80		
1,37	319.0137.0	16,80	319.0137.1	14,30	23,5	319.235.0	18,90	319.235.1	14,80		
1,38	319.0138.0	16,80	319.0138.1	14,30	24,0	319.240.0	18,90	319.240.1	14,80		
1,39	319.0139.0	16,80	319.0139.1	14,30	24,5	319.245.0	18,90	319.245.1	14,80		
1,4	319.0140.0	16,80	319.0140.1	14,30	25,0	319.250.0	22,80	319.250.1	18,40		
1,41	319.0141.0	16,80	319.0141.1	14,30	30,0	319.300.0	22,80	319.300.1	18,40		
1,42	319.0142.0	16,80	319.0142.1	14,30	40,0	319.400.0	24,40	319.400.1	20,60		
1,43	319.0143.0	16,80	319.0143.1	14,30	50,0	319.500.0	24,40	319.500.1	20,60		
1,44	319.0144.0	16,80	319.0144.1	14,30	60,0	319.600.0	27,00	319.600.1	21,50		
1,45	319.0145.0	16,80	319.0145.1	14,30	70,0	319.700.0	27,00	319.700.1	21,50		
1,46	319.0146.0	16,80	319.0146.1	14,30	75,0	319.750.0	27,00	319.750.1	24,90		
1,47	319.0147.0	16,80	319.0147.1	14,30	80,0	319.800.0	31,50	319.800.1	24,90		
1,48	319.0148.0	16,80	319.0148.1	14,30	90,0	319.900.0	39,70	319.900.1	27,40		
1,49	319.0149.0	16,80	319.0149.1	14,30	100,0	320.100.0	44,30	320.100.1	32,20		

320.125.1

EINZEL-ENDMASSE, AB 125 MM
SINGLE BLOCK GAUGES, UP 125 MM



- aus Spezialstahl
- Querschnitt 35 x 9 mm
- Genauigkeit nach DIN EN ISO 3650
- made of special steel
- dimension 35 x 9 mm
- acc. to DIN EN ISO 3650

Nennmaß Size mm	Güte 0 / Degree 0		Güte 1 / Degree 1	
	Art.-Nr. Order-No.	Euro/St. Euro/Pc.	Art.-Nr. Order-No.	Euro/St. Euro/Pc.
125	320.125.0	169,00	320.125.1	105,00
150	320.150.0	191,00	320.150.1	119,00
175	320.175.0	214,00	320.175.1	128,00
200	320.200.0	258,00	320.200.1	155,00
250	320.250.0	287,00	320.250.1	180,00
300	320.300.0	348,00	320.300.1	202,00
400	320.400.0	404,00	320.400.1	258,00
500	320.500.0	605,00	320.500.1	381,00
600	320.600.0	740,00	320.600.1	540,00
700	320.700.0	865,00	320.700.1	685,00
800	320.800.0	1.030,00	320.800.1	795,00
900	320.900.0	1.400,00	320.900.1	1.030,00
1000	320.999.0	1.570,00	320.999.1	1.120,00

318.470

PARALLEL-ÄNDMASSSÄTZE
GAUGE BLOCK SETS



- aus Spezialstahl
- Genauigkeit DIN EN ISO 3650/0, 1 oder 2
- im Holzkasten
- made of special steel
- in accuracy DIN EN ISO 3650/0, 1 or 2
- in wooden case

Satz Set	Maße Size mm	Güte 0 / Degree 0		Güte 1 / Degree 1		Güte 2 / Degree 2	
		Art.-Nr. Order-No.	Euro/Satz Euro/Set	Art.-Nr. Order-No.	Euro/Satz Euro/Set	Art.-Nr. Order-No.	Euro/Satz Euro/Set
32	1 x 1,005 9 x 1,01 - 1,09 9 x 1,10 - 1,90 9 x 1 - 9 4 x 10 - 30, 50	318.320	331,00	318.321	200,00	318.322	123,00
47	1 x 1,005 20 x 1,01 - 1,20 7 x 1,30 - 1,90 9 x 1 - 9 10 x 10 - 100	318.470	504,00	318.471	305,00	318.472	184,00
87	9 x 1,001 - 1,009 49 x 1,01 - 1,49 19 x 0,5 - 9,5 10 x 10 - 100	318.870	754,00	318.871	460,00	318.872	291,00
103	1 x 1,005 49 x 1,01 - 1,49 49 x 0,5 - 24,5 4 x 25 - 10	318.103.0	973,00	318.103.1	567,00	318.103.2	339,00
112	1 x 1,005 9 x 1,001-1,009 49 x 1,01 - 1,49 49 x 0,5 - 24,5 4 x 25 - 100	318.112.0	1.110,00	318.112.1	711,00	318.112.2	490,00
122	1 x 1,0005 9 x 1,00-1,009 49 x 1,01-1,49 4 x 1,6 - 1,9 49 x 0,5 - 24,5 8 x 30 - 100 2 x 25, 75	318.122.0	1.270,00	318.122.1	785,00	318.122.2	448,00
8	25, 50, 75, 100, 125, 150, 175, 200	318.070	944,00	318.071	680,00		
8	125, 150, 175, 200, 250, 300, 400, 500	318.080	1.650,00	318.081	1.012,00		

HARTMETALL-ENDMASSSÄTZE
CARBIDE GAUGE BLOCK SETS



- aus Hartmetall
- Genauigkeit DIN EN ISO 3650/0 oder 1
- im Holzkasten
- made of carbide steel
- in accuracy DIN EN ISO 3650/0 or 1
- in wooden case

Satz Set	Maße Size mm	Güte 0 / Degree 0		Güte 1 / Degree 1	
		Art.-Nr. Order-No.	Euro/Satz Euro/Set	Art.-Nr. Order-No.	Euro/Satz Euro/Set
32	1 x 1,005 9 x 1,01 - 1,09 9 x 1,10 - 1,90 9 x 1 - 9 4 x 10 - 30, 50	322.320	945,00	322.321	755,00
47	1 x 1,005 20 x 1,01 - 1,20 7 x 1,30 - 1,90 9 x 1 - 9 10 x 10 - 100	322.470	1.677,00	322.471	1.428,00
87	9 x 1,001 - 1,009 49 x 1,01 - 1,49 19 x 0,5 - 9,5 10 x 10 - 100	322.870	2.239,00	322.871	1.697,00

KERAMIK-ENDMASSSÄTZE
CERAMIC GAUGE BLOCK SETS



- aus Keramik
- Genauigkeit DIN EN ISO 3650/1
- Entfetten vor Gebrauch und Einfetten nach Gebrauch entfällt
- Doppel so hart wie Stahl
- antimagnetisch
- im Holzkasten
- made of ceramic
- in accuracy DIN EN ISO 3650/1
- degrease before use and grease after use not needed
- double hardness than steel
- antimagnetic
- in wooden case

Satz Set	Maße Size mm	Güte 0 / Degree 0		Güte 1 / Degree 1	
		Art.-Nr. Order-No.	Euro/Satz Euro/Set	Art.-Nr. Order-No.	Euro/Satz Euro/Set
32	1 x 1,005 9 x 1,01 - 1,09 9 x 1,10 - 1,90 9 x 1 - 9 4 x 10 - 30, 50	321.320	1.284,00	321.321	1.050,00
46	9 x 1,001 - 1,009 9 x 1,01 - 1,09 9 x 1,1 - 1,9 9 x 1 - 9 10 x 10 - 100	321.460	2.005,00	321.461	1.638,00
47	1 x 1,005 20 x 1,01 - 1,20 7 x 1,30 - 1,90 9 x 1 - 9 10 x 10 - 100	321.470	2.101,00	321.471	1.666,00

EINZEL-ENDMASSE, KERAMIK, GÜTE 1

SINGLE BLOCK GAUGES, CERAMIC, DEGREE 1



- aus Keramik
- Genauigkeit DIN EN ISO 3650/1
- Entfetten vor Gebrauch und Einfetten nach Gebrauch entfällt
- Doppel so hart wie Stahl
- antimagnetisch

- made of ceramic
- in accuracy DIN EN ISO 3650/1
- degrease before use and grease after use not needed
- double hardness than steel
- antimagnetic

Güte 1 / Degree 1			Güte 1 / Degree 1		
Art.-Nr. Order-No.	Nennmaß Size mm	Euro/St. Euro/Pc.	Art.-Nr. Order-No.	Nennmaß Size mm	Euro/St. Euro/Pc.
324.005	0,5	25,00	324.001.5	1,5	25,00
324.001	1,0	21,50	324.001.6	1,6	25,00
324.001.00A	1,0005	21,50	324.001.7	1,7	25,00
324.001.001	1,001	21,50	324.001.8	1,8	25,00
324.001.002	1,002	21,50	324.001.9	1,9	25,00
324.001.003	1,003	21,50	324.002	2,0	28,00
324.001.004	1,004	21,50	324.002.5	2,5	28,00
324.001.005	1,005	21,50	324.003	3,0	28,00
324.001.006	1,006	21,50	324.003.5	3,5	32,00
324.001.007	1,007	21,50	324.004	4,0	32,00
324.001.008	1,008	21,50	324.004.5	4,5	32,00
324.001.009	1,009	21,50	324.005	5,0	32,00
324.001.01	1,01	21,50	324.005.5	5,5	35,00
324.001.02	1,02	21,50	324.006	6,0	35,00
324.001.03	1,03	21,50	324.006.5	6,5	35,00
324.001.04	1,04	21,50	324.007	7,0	35,00
324.001.05	1,05	21,50	324.007.5	7,5	39,00
324.001.06	1,06	21,50	324.008	8,0	39,00
324.001.07	1,07	21,50	324.008.5	8,5	39,00
324.001.08	1,08	21,50	324.009	9,0	39,00
324.001.09	1,09	21,50	324.009.5	9,5	39,00
324.001.1	1,1	21,50	324.010	10,0	39,00
324.001.11	1,11	21,50	324.010.5	10,5	43,00
324.001.12	1,12	21,50	324.011	11,0	43,00
324.001.13	1,13	21,50	324.011.5	11,5	43,00
324.001.14	1,14	21,50	324.012	12,0	43,00
324.001.15	1,15	21,50	324.012.5	12,5	43,00
324.001.16	1,16	21,50	324.013	13,0	43,00
324.001.17	1,17	21,50	324.013.5	13,5	43,00
324.001.18	1,18	21,50	324.014	14,0	43,00
324.001.19	1,19	21,50	324.014.5	14,5	43,00
324.001.2	1,2	21,50	324.015	15,0	43,00
324.001.21	1,21	21,50	324.015.5	15,5	43,00
324.001.22	1,22	21,50	324.016	16,0	43,00
324.001.23	1,23	21,50	324.016.5	16,5	43,00
324.001.24	1,24	21,50	324.017	17,0	43,00
324.001.25	1,25	21,50	324.017.5	17,5	43,00
324.001.26	1,26	21,50	324.018	18,0	43,00
324.001.27	1,27	21,50	324.018.5	18,5	43,00
324.001.28	1,28	21,50	324.019	19,0	43,00
324.001.29	1,29	21,50	324.019.5	19,5	43,00
324.001.3	1,3	21,50	324.020	20,0	48,00
324.001.31	1,31	21,50	324.020.5	20,5	48,00
324.001.32	1,32	21,50	324.021	21,0	48,00
324.001.33	1,33	21,50	324.021.5	21,5	48,00
324.001.34	1,34	21,50	324.022	22,0	48,00
324.001.35	1,35	21,50	324.022.5	22,5	48,00
324.001.36	1,36	21,50	324.023	23,0	50,00
324.001.37	1,37	21,50	324.023.5	23,5	50,00
324.001.38	1,38	21,50	324.024	24,0	50,00
324.001.39	1,39	21,50	324.024.5	24,5	50,00
324.001.4	1,4	21,50	324.025	25,0	50,00
324.001.41	1,41	21,50	324.030	30,0	61,00
324.001.42	1,42	21,50	324.040	40,0	67,00
324.001.43	1,43	21,50	324.050	50,0	77,00
324.001.44	1,44	21,50	324.060	60,0	83,00
324.001.45	1,45	21,50	324.070	70,0	92,00
324.001.46	1,46	21,50	324.075	75,0	100,00
324.001.47	1,47	21,50	324.080	80,0	110,00
324.001.48	1,48	21,50	324.090	90,0	118,00
324.001.49	1,49	21,50	324.100	100,0	125,00

PARALLELENDMASS-PRÜFSATZ FÜR MIKROMETER NACH DIN 863
GAUGE BLOCK SET FOR CHECKING OF MICROMETERS TO DIN 863



- aus Spezialstahl, gealtert und gehärtet
- Güte DIN EN ISO 3650/1
- im Holzkasten
- made of special steel, hardened,
- acc. to DIN EN ISO 3650/1
- in wooden case

Art.-Nr. Order-No.	Planglas Planar glass mm	Anzahl Pcs.	Maß der Endmaße Size mm	Euro/Satz Euro/Set	Kalibrierung Certification	
					Art.-Nr. Order-No.	Euro/Satz Euro/Set
318.200	-	5	5,1/10,3/15,0/20,2/25,0	101,00	403.649	27,60
318.200.P	30	6	5,1/10,3/15,0/20,2/25,0	179,00	403.649.P	44,80
318.201	-	10	2,5/5,1/7,7/10,3/12,9/15,0/17,6/20,2/22,8/25,0	159,00	403.650	49,20
318.202	-	11	1,4/2,5/5,1/7,7/10,3/12,9/15,0/17,6/20,2/22,8/25,0	167,00	403.651	53,50
318.202.P	30	12	1,4/2,5/5,1/7,7/10,3/12,9/15,0/17,6/20,2/22,8/25,0	252,00	403.651.P	70,80
318.206	-	8	5,1/10,3/15,0/20,2/25,0/50/75/100	153,00	403.657	40,50
318.206.P	30	9	5,1/10,3/15,0/20,2/25,0/50/75/100	229,00	403.657.P	57,80
318.203	-	14	1,4/2,5/5,1/7,7/10,3/12,9/15,0/17,6/20,2/22,8/25,0/50/75/100	223,00	403.652	66,40
318.203.P	30	15	1,4/2,5/5,1/7,7/10,3/12,9/15,0/17,6/20,2/22,8/25,0/50/75/100	308,00	403.652.P	83,70

Parallelendmass-Prüfsatz für Messschieber
GAUGE BLOCK SET FOR CHECKING OF CALIPERS

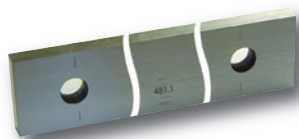


318.204.N



318.204.K

- Parallelendmaß-Prüfsatz für Messschieber
- nach Prüfvorschrift von VDI/VDE/DGQ 2618
- aus Spezialstahl, gealtert und gehärtet
- Güte DIN EN ISO 3650
- im Holzkasten



318.208

- Gauge block set for checking of calipers to VDI/VDE/DGQ 2618
- made of special steel, hardened
- acc. to DIN EN ISO 3650
- in wooden case

Art.-Nr. Order-No.	Anzahl Pcs.	Einstellung Set ring mm	Maß der Endmaße Size mm	Material material	Güte degree	Euro/Satz Euro/Set	Kalibrierung Certification	
							Art.-Nr. Order-No.	Euro/Satz Euro/Set
318.204.N	5	4 + 25	30/41,3/131,4	Stahl /Steel	1	231,00	403.653.N	55,60
318.204.K	5	4 + 25	30/41,3/131,4	Keramik*/ceramic*	1	433,00	403.653.N	55,60
318.207.N	5	4 + 25	41,3/131,4 /243,5	Stahl /Steel	1	387,00	403.654.N	91,80
318.210	1	-	281,2	Stahl /Steel	1	383,00	403.656	48,60
318.208	1	-	481,1	Stahl /Steel	2	321,00	403.656	48,60
318.209	1	-	481,1	Stahl /Steel	1	383,00	403.656	48,60
318.205	9	-	10/20/20H/41,2/51,2/81,2/101,2/121,5/121,8	Stahl /Steel	2	216,00	403.655	85,30

* Einstellring aus Stahl / * Setting gauge steel

317.203

ENDMASS-HALTER UND ZUBEHÖR
GAUGE HOLDER AND ACCESSORIES



317.203 - 317.209

- zur Nutzung von Endmaßen für die präzise Messung sowie Eichung von Messgeräten
- sehr stabile Ausführung
- for using of block gauges to measuring or adjustment of measuring instruments
- stable design

Art.-Nr. Order-No.	Maß Size mm	Bezeichnung Description	Euro/Satz Euro/Set
317.203	0 - 50	Endmaßhalter	Gauge holder 60,00
317.204	0 - 100	Endmaßhalter	Gauge holder 72,00
317.205	100 - 250	Endmaßhalter	Gauge holder (120,00)
317.206	100 - 300	Endmaßhalter	Gauge holder (187,00)
317.207	200 - 500	Endmaßhalter	Gauge holder (262,00)
317.208	500 - 800	Endmaßhalter	Gauge holder (390,00)
317.209	700 - 1000	Endmaßhalter	Gauge holder (495,00)
317.211*	105 x 70 x 28	Fuß	Base 154,00
317.212	100 x 30	Seitenhalter	holder (18,00)

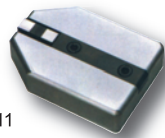
* geeignet nur für Messbereich bis 300 mm
* only for range until 300 mm

317.103

ENDMASS-HALTER UND ZUBEHÖR
GAUGE HOLDER AND ACCESSORIES



317.103 - 317.114



317.111

- zur Nutzung von Endmaßen für die präzise Messung sowie Eichung von Messgeräten
- for using of block gauges to measuring or adjustment of measuring instruments

Art.-Nr. Order-No.	Maß Size mm	Bezeichnung Description	Euro/Satz Euro/Set
317.103	0 - 50	Endmaßhalter	Gauge holder 52,60
317.104	0 - 100	Endmaßhalter	Gauge holder 57,60
317.105	100 - 200	Endmaßhalter	Gauge holder 92,10
317.115	200 - 300	Endmaßhalter	Gauge holder 86,20
317.116	300 - 400	Endmaßhalter	Gauge holder 92,10
317.114	400 - 500	Endmaßhalter	Gauge holder 125,00
317.111	50 x 60 x 25	Fuß	Base 154,00



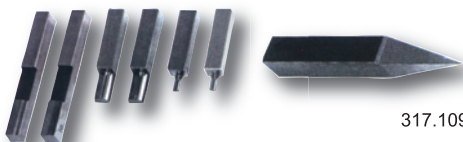
317.102

- Endmass-Zubehör-Satz, 12 teilig
- Gauge accessories set, 12 pcs/set

Art.-Nr. Order-No.	Bezeichnung Description	Euro/Satz Euro/Set
317.102	1 x Endmaßhalter 0 - 50 mm 1 x Endmaßhalter 0 - 100 mm 1 x Endmaßhalter 100 - 200 mm je 2 x Messschnäbel R2 x 10, R 5 x 15, R 10 x 40 1 x Anreißspitze 1 x Zentrierspitze 1x Fußhalter	1 x holder 0 - 50 mm 1 x holder 0 - 100 mm 1 x holder 100 - 200 mm pair jaws R2 x 10, R 5 x 15, R 10 x 40 1 x scriber 1 x center point 1 x base 730,00

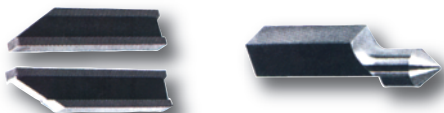
317.106

ZUBEHÖR FÜR ENDMASS-HALTER
ACCESSORIES FOR GAUGE HOLDER



317.106 - 108

317.109



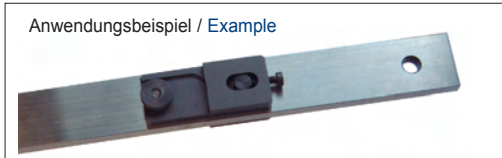
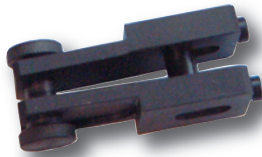
317.113

317.110

Art.-Nr. Order-No.	Anzahl Pcs.	Spitze Point mm	Maß Size (LxBxH) mm	Bezeichnung Description	Euro/Satz Euro/Set
317.106	2	R 2,5 x 10	40 x 9 x 8	Messschenkel Jaws	94,40
317.107	2	R 5 x 15	40 x 9 x 8	Messschenkel Jaws	94,40
317.108	2	R 10 x 20	70 x 9 x 10,3	Messschenkel Jaws	94,40
317.109	1	15	45 x 9 x 8	Anreißspitze Scriber	55,70
317.110	1	∅ 8 x 8	45 x 9 x 8	Zentrierspitze Center point	82,20
317.113	2		100 x 8 x 19	Planschenkel Parallel jaw	94,40

ENDMASS-VERBINDER
GAUGE CONNECTOR

317.130

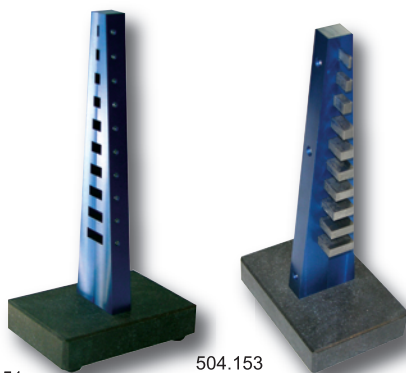


- zur Verbindung von Endmaßen ab 125 mm
- for connection of block gauges from 125 mm

Art.-Nr. Order-No.	Euro/Satz Euro/Set
317.130	99,20

ENDMASSHALTER
PARALLEL BLOCK GAUGE HOLDER

540.151



- zur Aufnahme von Prüfendmaß für Mikrometer
- für max. 11 Endmaße
- mit Granitfuß
- for holding cchecking block gauge for micrometer
- for max. 11 block gauge
- with granit base

Art.-Nr. Order-No.	Endmaße Block gauge	Euro/St. Euro/Pc.
504.151	ohne Endmaße / without block gauge	281,00
504.152	5,1/10,3/15,0/20,2/25,0	351,00
504.153	2,5/5,1/7,7/10,3/12,9/15,0/17,6/20,2/22,8/25,0	397,00

WINKEL-ENDMASSSATZ 12-TEILIG
PRECISION ANGLE BLOCK SET 12 PCS/SET

318.215



- aus Spezialstahl, gealtert und gehärtet
- Genauigkeit 0,01 mm/100 mm
- Länge 76 mm, Dicke 6,35 mm
- im Holzkasten
- made of special steel, hardened
- accuracy 0.0001" per inch
- size 3" x 1/4"
- in wooden case

Art.-Nr. Order-No.	Genauigkeit Accuracy mm	Anzahl Pcs.	Maß der Endmaße Size mm	Euro/Satz Euro/Set	Art.-Nr. Order-No.	Euro/Satz Euro/Set	Kalibrierung Certification
318.215	0,01/100 mm	12	1/4°, 1/2°, 1°, 2°, 3°, 4°, 5°, 10°, 15°, 20°, 25°, 30°	71,40	403.658	168,00	

PLANGLÄSER ZUR PRÜFUNG DER EBENHEIT EINER FLÄCHE
PLANE FACE GLASS FOR INSPECTION OF FLATNESS

318.221



- Ebenheit 0,1 µm
- mit Holzkassette
- flatness 0,1 µm
- in wooden case

Art.-Nr. Order-No.	Durchmesser Diameter mm	Dicke Thickness mm	Euro/St. Euro/Pc.	Art.-Nr. Order-No.	Euro/St. Euro/Pc.	Kalibrierung Certification
318.221	30	10	111,00	403.001	21,00	
318.222	45	15	127,00			
318.223	60	15	150,00			

315.002

GEWINDE-GRENZLEHRDORNE DIN 13
LIMIT THREAD GAUGES DIN 13



- aus gehärtetem Lehenstahl
- für metrisches ISO-Regelgewinde, rechts
- Gut und Ausschuss
- Norm DIN 13, 6H
- hardened tool steel
- for ISO standard metric thread, right
- “GO” and “NO GO”
- DIN 13, 6H

Art.-Nr. Order-No.	Nennmaß Size M	Euro/St. Euro/Pc.	Art.-Nr. Order-No.	Nennmaß Size M	Euro/St. Euro/Pc.	Art.-Nr. Order-No.	Nennmaß Size M	Euro/St. Euro/Pc.
315.002	M 2 x 0,4	30,60	315.010	M 10 x 1,5	30,60	315.030	M 30 x 3,5	32,60
315.002.5	M 2,5x 0,45	30,60	315.011	M 11 x 1,5	30,60	315.033	M 33 x 3,5	32,60
315.003	M 3 x 0,5	30,60	315.012	M 12 x 1,75	30,60	315.036	M 36 x 4	43,30
315.003.5	M 3,5x 0,6	30,60	315.014	M 14 x 2	30,60	315.039	M 39 x 4	43,30
315.004	M 4 x 0,7	30,60	315.016	M 16 x 2	30,60	315.042	M 42 x 4,5	66,30
315.005	M 5 x 0,8	30,60	315.018	M 18 x 2,5	30,60	315.045	M 45 x 4,5	76,60
315.006	M 6 x 1	30,60	315.020	M 20 x 2,5	30,60	315.048	M 48 x 5	76,60
315.007	M 7 x 1	30,60	315.022	M 22 x 2,5	30,60	315.052	M 52 x 5	76,60
315.008	M 8 x 1,25	30,60	315.024	M 24 x 3	30,60	315.056	M 56 x 5,5	81,60
315.009	M 9 x 1,25	30,60	315.027	M 27 x 3	30,60	315.060	M 60 x 5,5	91,80

Kalibrierung / Certification

Art.-Nr. Order-No.	Messmittel Measuring tools	Euro/St. Euro/Pc.
403.612	Gewinde-Lehrdorne bis 3 mm, VDI/VDE/DGQ 2618/4.8 / Thread Gauge until 3 mm, VDI/VDE/DGQ 2618/4.8	16,50
403.613	Gewinde-Lehrdorne 3 bis 10 mm, VDI/VDE/DGQ 2618/4.8 / Thread Gauge 3 until 10 mm, VDI/VDE/DGQ 2618/4.8	14,80
403.614	Gewinde-Lehrdorne 10 bis 100 mm, VDI/VDE/DGQ 2618/4.8 / Thread Gauge 10 until 100 mm, VDI/VDE/DGQ 2618/4.8	18,60

315.000

GEWINDE-GRENZLEHRDORN-SATZ DIN 13
LIMIT THREAD GAUGES SET DIN 13



- aus gehärtetem Lehenstahl
- für metrisches ISO-Regelgewinde, rechts
- Gut und Ausschuss
- Norm DIN 13, 6H
- im Behältnis/Kasten
- hardened tool steel
- for ISO standard metric thread, right
- “GO” and “NO GO”
- DIN 13, 6H
- in case/box

Art.-Nr. Order-No.	Anzahl Pcs.	Nennmaß Size M	Euro/Satz Euro/Set
315.000	7	M 3, 4, 5 6, 8, 10, 12	216,00

Kalibrierung / Certification

Art.-Nr. Order-No.	Messmittel Measuring tools	Euro/St. Euro/Pc.
403.613.1	Gewinde-Lehrdorne 7-tlg, VDI/VDE/DGQ 2618/4.8 / Thread Gauge 7 pcs/set, VDI/VDE/DGQ 2618/4.8	86,10

GEWINDE-GRENZLEHRDORNE DIN 13, FEIN

LIMIT THREAD GAUGES DIN 13, FINE



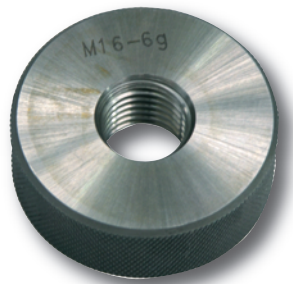
- aus gehärtetem Lehrenstahl
- für metrisches ISO-Feingewinde, rechts
- Gut und Ausschuss, Norm DIN 13, 6H

- hardened tool steel
- for ISO fine metric thread, right
- "GO" and "NO GO", DIN 13, 6H

Art.-Nr. Order-No.	Nennmaß Size M	Euro/St. Euro/Pc.	Art.-Nr. Order-No.	Nennmaß Size M	Euro/St. Euro/Pc.	Art.-Nr. Order-No.	Nennmaß Size M	Euro/St. Euro/Pc.
315.002.1	M 2 x 0,35	35,70	315.018.7	M 18 x 2	30,60	315.036.8	M 36 x 3	40,80
315.002.6	M 2,5 x 0,35	35,70	315.020.2	M 20 x 0,5	30,60	315.038.4	M 38 x 1	40,80
315.003.1	M 3 x 0,35	35,70	315.020.3	M 20 x 0,75	30,60	315.038.6	M 38 x 1,5	40,80
315.003.6	M 3,5 x 0,35	35,70	315.020.4	M 20 x 1	30,60	315.038.7	M 38 x 2	40,80
315.004.1	M 4 x 0,35	35,70	315.020.6	M 20 x 1,5	30,60	315.038.8	M 38 x 3	40,80
315.004.2	M 4 x 0,5	30,60	315.020.7	M 20 x 2	30,60	315.039.4	M 39 x 1	40,80
315.005.1	M 5 x 0,35	30,60	315.022.4	M 22 x 1	30,60	315.039.6	M 39 x 1,5	40,80
315.005.2	M 5 x 0,5	30,60	315.022.6	M 22 x 1,5	30,60	315.039.7	M 39 x 2	40,80
315.005.3	M 5 x 0,75	30,60	315.022.7	M 22 x 2	30,60	315.039.8	M 39 x 3	40,80
315.006.1	M 6 x 0,35	30,60	315.024.4	M 24 x 1	30,60	315.040.4	M 40 x 1	40,80
315.006.2	M 6 x 0,5	30,60	315.024.6	M 24 x 1,5	30,60	315.040.6	M 40 x 1,5	40,80
315.006.3	M 6 x 0,75	30,60	315.024.7	M 24 x 2	30,60	315.040.7	M 40 x 2	40,80
315.007.3	M 7 x 0,75	30,60	315.025.4	M 25 x 1	30,60	315.040.8	M 40 x 3	40,80
315.008.2	M 8 x 0,5	30,60	315.025.6	M 25 x 1,5	30,60	315.042.4	M 42 x 1	66,30
315.008.3	M 8 x 0,75	30,60	315.025.7	M 25 x 2	30,60	315.042.6	M 42 x 1,5	66,30
315.008.4	M 8 x 1	30,60	315.026.4	M 26 x 1	30,60	315.042.7	M 42 x 2	66,30
315.009.4	M 9 x 1	30,60	315.026.6	M 26 x 1,5	30,60	315.042.8	M 42 x 3	66,30
315.010.2	M 10 x 0,5	30,60	315.026.7	M 26 x 2	30,60	315.044.4	M 44 x 1	76,60
315.010.3	M 10 x 0,75	30,60	315.027.4	M 27 x 1	30,60	315.044.6	M 44 x 1,5	76,60
315.010.4	M 10 x 1	30,60	315.027.6	M 27 x 1,5	30,60	315.045.4	M 45 x 1	76,60
315.010.5	M 10 x 1,25	30,60	315.027.7	M 27 x 2	30,60	315.045.6	M 45 x 1,5	76,60
315.012.2	M 12 x 0,5	30,60	315.028.4	M 28 x 1	30,60	315.045.7	M 45 x 2	76,60
315.012.3	M 12 x 0,75	30,60	315.028.6	M 28 x 1,5	30,60	315.045.8	M 45 x 3	76,60
315.012.4	M 12 x 1	30,60	315.028.7	M 28 x 2	30,60	315.046.4	M 46 x 1	76,60
315.012.5	M 12 x 1,25	30,60	315.030.4	M 30 x 1	32,60	315.046.6	M 46 x 1,5	76,60
315.012.6	M 12 x 1,5	30,60	315.030.6	M 30 x 1,5	32,60	315.048.4	M 48 x 1	76,60
315.013.3	M 13 x 0,75	30,60	315.030.7	M 30 x 2	32,60	315.048.6	M 48 x 1,5	76,60
315.013.4	M 13 x 1	30,60	315.030.8	M 30 x 3	32,60	315.048.7	M 48 x 2	76,60
315.013.6	M 13 x 1,5	30,60	315.032.6	M 32 x 1,5	32,60	315.048.8	M 48 x 3	76,60
315.014.2	M 14 x 0,5	30,60	315.032.7	M 32 x 2	32,60	315.050.4	M 50 x 1	76,60
315.014.3	M 14 x 0,75	30,60	315.033.4	M 33 x 1	32,60	315.050.6	M 50 x 1,5	76,60
315.014.4	M 14 x 1	30,60	315.033.6	M 33 x 1,5	32,60	315.050.7	M 50 x 2	76,60
315.014.5	M 14 x 1,25	30,60	315.033.7	M 33 x 2	32,60	315.052.4	M 52 x 1	76,60
315.014.6	M 14 x 1,5	30,60	315.033.8	M 33 x 3	32,60	315.052.6	M 52 x 1,5	76,60
315.015.3	M 15 x 0,75	30,60	315.034.4	M 34 x 1	32,60	315.052.7	M 52 x 2	76,60
315.015.4	M 15 x 1	30,60	315.034.6	M 34 x 1,5	32,60	315.052.8	M 52 x 3	76,60
315.015.6	M 15 x 1,5	30,60	315.034.7	M 34 x 2	32,60	315.055.4	M 55 x 1	81,60
315.016.3	M 16 x 0,75	30,60	315.034.8	M 34 x 3	32,60	315.055.7	M 55 x 2	81,60
315.016.4	M 16 x 1	30,60	315.035.4	M 35 x 1	32,60	315.056.4	M 56 x 1	81,60
315.016.6	M 16 x 1,5	30,60	315.035.6	M 35 x 1,5	32,60	315.056.7	M 56 x 2	81,60
315.017.4	M 17 x 1	30,60	315.035.7	M 35 x 2	32,60	315.058.7	M 58 x 2	91,80
315.017.6	M 17 x 1,5	30,60	315.035.8	M 35 x 3	32,60	315.060.4	M 60 x 1	91,80
315.018.3	M 18 x 0,75	30,60	315.036.4	M 36 x 1	40,80	315.060.7	M 60 x 2	91,80
315.018.4	M 18 x 1	30,60	315.036.6	M 36 x 1,5	40,80	315.062.7	M 62 x 2	118,00
315.018.6	M 18 x 1,5	30,60	315.036.7	M 36 x 2	40,80			

315.102

GEWINDE-GUTLEHRRING DIN 13, "GUT"
THREAD RING GAUGES DIN 13, "GO"



- aus gehärtetem Lehenstahl
- für metrisches ISO-Regelgewinde, rechts
- Gut, Norm DIN 13, 6g
- hardened tool steel
- for ISO standard metric thread, right
- "GO", DIN 13, 6g

Art.-Nr. Order-No.	Nennmaß Size M	Euro/St. Euro/Pc.	Art.-Nr. Order-No.	Nennmaß Size M	Euro/St. Euro/Pc.	Art.-Nr. Order-No.	Nennmaß Size M	Euro/St. Euro/Pc.
315.102	M 2 x 0,4	34,70	315.110	M 10 x 1,5	30,60	315.130	M 30 x 3,5	48,10
315.102.5	M 2,5 x 0,45	34,70	315.111	M 11 x 1,5	30,60	315.133	M 33 x 3,5	48,10
315.103	M 3 x 0,5	34,70	315.112	M 12 x 1,75	30,60	315.136	M 36 x 4	57,80
315.103.5	M 3,5 x 0,6	34,70	315.114	M 14 x 2	30,60	315.139	M 39 x 4	57,80
315.104	M 4 x 0,7	30,60	315.116	M 16 x 2	30,60	315.142	M 42 x 4,5	76,50
315.105	M 5 x 0,8	30,60	315.118	M 18 x 2,5	34,70	315.145	M 45 x 4,5	81,60
315.106	M 6 x 1	30,60	315.120	M 20 x 2,5	34,70	315.148	M 48 x 5	94,50
315.107	M 7 x 1	30,60	315.122	M 22 x 2,5	34,70	315.152	M 52 x 5	94,50
315.108	M 8 x 1,25	30,60	315.124	M 24 x 3	35,70	315.156	M 56 x 5,5	112,00
315.109	M 9 x 1,25	30,60	315.127	M 27 x 3	36,70	315.160	M 60 x 5,5	122,00

Kalibrierung / Certification

Art.-Nr. Order-No.	Messmittel Measuring tools	Euro/St. Euro/Pc.
403.615	Gewinde-Lehrring 3 bis 50 mm, VDI/VDE/DGQ 2618/4.9 / Thread Ring Gauge 3 until 50 mm, VDI/VDE/DGQ 2618/4.9	16,50
403.616	Gewinde-Lehrring 50 bis 100 mm, VDI/VDE/DGQ 2618/4.9 / Thread Gauge 50 until 100 mm, VDI/VDE/DGQ 2618/4.9	19,70

315.100

GEWINDE-GUTLEHRRING-SATZ DIN 13, "GUT"
THREAD RING GAUGES SET DIN 13, "GO"



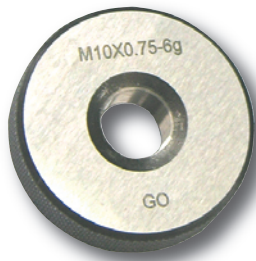
- aus gehärtetem Lehenstahl
- für metrisches ISO-Regelgewinde, rechts
- Gut, Norm DIN 13, 6g
- im Behältnis/Kasten
- hardened tool steel
- for ISO standard metric thread, right
- "GO", DIN 13, 6g
- in case/box

Art.-Nr. Order-No.	Anzahl Pcs.	Nennmaß Size M	Euro/Satz Euro/Set
315.100	7	M 3, 4, 5, 6, 8, 10, 12	194,00

Kalibrierung / Certification

Art.-Nr. Order-No.	Messmittel Measuring tools	Euro/St. Euro/Pc.
403.613.3	Gewinde-Lehrring 7-tlg, VDI/VDE/DGQ 2618/4.9 / Thread Gauge 7 pcs/set, VDI/VDE/DGQ 2618/4.9	89,90

GEWINDE-GUTLEHRRING DIN 13, "GUT" THREAD RING GAUGES DIN 13, "GO"



- aus gehärtetem Lehrenstahl
- für metrisches ISO-Feingewinde, rechts
- Gut, Norm DIN 13, 6g
- hardened tool steel
- for ISO fine metric thread, right
- "GO", DIN 13, 6g

Art.-Nr. Order-No.	Nennmaß Size M	Euro/St. Euro/Pc.	Art.-Nr. Order-No.	Nennmaß Size M	Euro/St. Euro/Pc.	Art.-Nr. Order-No.	Nennmaß Size M	Euro/St. Euro/Pc.
315.102.1	M 2 x 0,35	34,70	315.118.7	M 18 x 2	34,70	315.136.8	M 36 x 3	56,10
315.102.6	M 2,5 x 0,35	34,70	315.120.2	M 20 x 0,5	34,70	315.138.4	M 38 x 1	56,10
315.103.1	M 3 x 0,35	34,70	315.120.3	M 20 x 0,75	34,70	315.138.6	M 38 x 1,5	56,10
315.103.6	M 3,5 x 0,35	34,70	315.120.4	M 20 x 1	34,70	315.138.7	M 38 x 2	56,10
315.104.1	M 4 x 0,35	34,70	315.120.6	M 20 x 1,5	34,70	315.138.8	M 38 x 3	56,10
315.104.2	M 4 x 0,5	34,70	315.120.7	M 20 x 2	34,70	315.139.4	M 39 x 1	56,10
315.105.1	M 5 x 0,35	34,70	315.122.4	M 22 x 1	34,70	315.139.6	M 39 x 1,5	56,10
315.105.2	M 5 x 0,5	34,70	315.122.6	M 22 x 1,5	34,70	315.139.7	M 39 x 2	56,10
315.105.3	M 5 x 0,75	34,70	315.122.7	M 22 x 2	34,70	315.139.8	M 39 x 3	56,10
315.106.1	M 6 x 0,35	34,70	315.124.4	M 24 x 1	34,70	315.140.4	M 40 x 1	56,10
315.106.2	M 6 x 0,5	34,70	315.124.6	M 24 x 1,5	34,70	315.140.6	M 40 x 1,5	56,10
315.106.3	M 6 x 0,75	34,70	315.124.7	M 24 x 2	34,70	315.140.7	M 40 x 2	56,10
315.107.3	M 7 x 0,75	34,70	315.125.4	M 25 x 1	34,70	315.140.8	M 40 x 3	56,10
315.108.2	M 8 x 0,5	34,70	315.125.6	M 25 x 1,5	34,70	315.142.4	M 42 x 1	71,40
315.108.3	M 8 x 0,75	34,70	315.125.7	M 25 x 2	34,70	315.142.6	M 42 x 1,5	71,40
315.108.4	M 8 x 1	34,70	315.126.4	M 26 x 1	34,70	315.142.7	M 42 x 2	71,40
315.109.4	M 9 x 1	34,70	315.126.6	M 26 x 1,5	34,70	315.142.8	M 42 x 3	71,40
315.110.2	M 10 x 0,5	34,70	315.126.7	M 26 x 2	34,70	315.144.4	M 44 x 1	75,80
315.110.3	M 10 x 0,75	34,70	315.127.4	M 27 x 1	36,70	315.144.6	M 44 x 1,5	75,80
315.110.4	M 10 x 1	34,70	315.127.6	M 27 x 1,5	36,70	315.145.4	M 45 x 1	81,60
315.110.5	M 10 x 1,25	34,70	315.127.7	M 27 x 2	36,70	315.145.6	M 45 x 1,5	81,60
315.112.2	M 12 x 0,5	34,70	315.128.4	M 28 x 1	36,70	315.145.7	M 45 x 2	81,60
315.112.3	M 12 x 0,75	34,70	315.128.6	M 28 x 1,5	36,70	315.145.8	M 45 x 3	81,60
315.112.4	M 12 x 1	34,70	315.128.7	M 28 x 2	36,70	315.146.4	M 46 x 1	81,60
315.112.5	M 12 x 1,25	34,70	315.130.4	M 30 x 1	44,90	315.146.6	M 46 x 1,5	81,60
315.112.6	M 12 x 1,5	34,70	315.130.6	M 30 x 1,5	44,90	315.148.4	M 48 x 1	91,80
315.113.3	M 13 x 0,75	34,70	315.130.7	M 30 x 2	44,90	315.148.6	M 48 x 1,5	91,80
315.113.4	M 13 x 1	34,70	315.130.8	M 30 x 3	44,90	315.148.7	M 48 x 2	91,80
315.113.6	M 13 x 1,5	34,70	315.132.6	M 32 x 1,5	44,90	315.148.8	M 48 x 3	91,80
315.114.2	M 14 x 0,5	34,70	315.132.7	M 32 x 2	44,90	315.150.4	M 50 x 1	91,80
315.114.3	M 14 x 0,75	34,70	315.133.4	M 33 x 1	44,90	315.150.6	M 50 x 1,5	91,80
315.114.4	M 14 x 1	34,70	315.133.6	M 33 x 1,5	44,90	315.150.7	M 50 x 2	91,80
315.114.5	M 14 x 1,25	34,70	315.133.7	M 33 x 2	44,90	315.152.4	M 52 x 1	91,80
315.114.6	M 14 x 1,5	34,70	315.133.8	M 33 x 3	44,90	315.152.6	M 52 x 1,5	91,80
315.115.3	M 15 x 0,75	34,70	315.134.4	M 34 x 1	44,90	315.152.7	M 52 x 2	91,80
315.115.4	M 15 x 1	34,70	315.134.6	M 34 x 1,5	44,90	315.152.8	M 52 x 3	91,80
315.115.6	M 15 x 1,5	34,70	315.134.7	M 34 x 2	44,90	315.155.4	M 55 x 1	112,00
315.116.3	M 16 x 0,75	34,70	315.134.8	M 34 x 3	44,90	315.155.7	M 55 x 2	112,00
315.116.4	M 16 x 1	34,70	315.135.4	M 35 x 1	44,90	315.156.4	M 56 x 1	112,00
315.116.6	M 16 x 1,5	34,70	315.135.6	M 35 x 1,5	44,90	315.156.7	M 56 x 2	112,00
315.117.4	M 17 x 1	34,70	315.135.7	M 35 x 2	44,90	315.158.7	M 58 x 2	122,00
315.117.6	M 17 x 1,5	34,70	315.135.8	M 35 x 3	44,90	315.160.4	M 60 x 1	122,00
315.118.3	M 18 x 0,75	34,70	315.136.4	M 36 x 1	56,10	315.160.7	M 60 x 2	122,00
315.118.4	M 18 x 1	34,70	315.136.6	M 36 x 1,5	56,10	315.162.7	M 62 x 2	135,00
315.118.6	M 18 x 1,5	34,70	315.136.7	M 36 x 2	56,10			

315.202

GEWINDE-AUSSCHUSSLEHRRING DIN 13, "AUSSCHUSS"
THREAD RING GAUGES DIN 13, "NO GO"



- aus gehärtetem Lehenstahl
- für metrisches ISO-Regelgewinde, rechts
- Ausschluss, Norm DIN 13, 6g
- hardened tool steel
- for ISO standard metric thread, right
- "NO GO", DIN 13, 6g

Art.-Nr. Order-No.	Nennmaß Size M	Euro/St. Euro/Pc.	Art.-Nr. Order-No.	Nennmaß Size M	Euro/St. Euro/Pc.	Art.-Nr. Order-No.	Nennmaß Size M	Euro/St. Euro/Pc.
315.202	M 2 x 0,4	32,60	315.210	M 10 x 1,5	30,60	315.230	M 30 x 3,5	40,80
315.202.5	M 2,5x 0,45	32,60	315.211	M 11 x 1,5	30,60	315.233	M 33 x 3,5	40,80
315.203	M 3 x 0,5	32,60	315.212	M 12 x 1,75	30,60	315.236	M 36 x 4	45,90
315.203.5	M 3,5x 0,6	32,60	315.214	M 14 x 2	30,60	315.239	M 39 x 4	45,90
315.204	M 4 x 0,7	30,60	315.216	M 16 x 2	30,60	315.242	M 42 x 4,5	56,10
315.205	M 5 x 0,8	30,60	315.218	M 18 x 2,5	35,70	315.245	M 45 x 4,5	56,10
315.206	M 6 x 1	30,60	315.220	M 20 x 2,5	35,70	315.248	M 48 x 5	81,60
315.207	M 7 x 1	30,60	315.222	M 22 x 2,5	35,70	315.252	M 52 x 5	81,60
315.208	M 8 x 1,25	30,60	315.224	M 24 x 3	40,80	315.256	M 56 x 5,5	86,70
315.209	M 9 x 1,25	30,60	315.227	M 27 x 3	40,80	315.260	M 60 x 5,5	102,00

Kalibrierung / Certification

Art.-Nr. Order-No.	Messmittel Measuring tools	Euro/St. Euro/Pc.
403.615	Gewinde-Lehring 3 bis 50 mm, VDI/VDE/DGQ 2618/4.9 / Thread Ring Gauge 3 until 50 mm, VDI/VDE/DGQ 2618/4.9	16,50
403.616	Gewinde-Lehring 50 bis 100 mm, VDI/VDE/DGQ 2618/4.9 / Thread Gauge 50 until 100 mm, VDI/VDE/DGQ 2618/4.9	19,70

315.200

GEWINDE-AUSSCHUSSLEHRRING-SATZ DIN 13, "AUSSCHUSS"
THREAD RING GAUGES SET DIN 13, "NO GO"



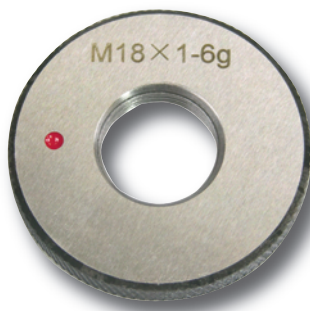
- aus gehärtetem Lehenstahl
- für metrisches ISO-Regelgewinde, rechts
- Ausschluss, Norm DIN 13, 6g
- hardened tool steel
- for ISO standard metric thread, right
- "NO GO", DIN 13, 6g

Art.-Nr. Order-No.	Anzahl Pcs.	Nennmaß Size M	Euro/Satz Euro/Set
315.200	7	M 3, 4, 5 6, 8, 10, 12	207,00

Kalibrierung / Certification

Art.-Nr. Order-No.	Messmittel Measuring tools	Euro/St. Euro/Pc.
403.613.3	Gewinde-Lehring 7-tlg, VDI/VDE/DGQ 2618/4.9 / Thread Gauge 7 pcs/set, VDI/VDE/DGQ 2618/4.9	89,90

GEWINDE-AUSSCHUSSLEHRRING DIN 13, "AUSSCHUSS" THREAD RING GAUGES DIN 13, "NO GO"



- aus gehärtetem Lehenstahl
- für metrisches ISO-Feingewinde, rechts
- Ausschuss, Norm DIN 13, 6g
- hardened tool steel
- for ISO fine metric thread, right
- "NO GO", DIN 13, 6g

Art.-Nr. Order-No.	Nennmaß Size M	Euro/St. Euro/Pc.	Art.-Nr. Order-No.	Nennmaß Size M	Euro/St. Euro/Pc.	Art.-Nr. Order-No.	Nennmaß Size M	Euro/St. Euro/Pc.
315.202.1	M 2 x 0,35	34,70	315.218.7	M 18 x 2	34,70	315.236.8	M 36 x 3	56,10
315.202.6	M 2,5 x 0,35	34,70	315.220.2	M 20 x 0,5	34,70	315.238.4	M 38 x 1	56,10
315.203.1	M 3 x 0,35	34,70	315.220.3	M 20 x 0,75	34,70	315.238.6	M 38 x 1,5	56,10
315.203.6	M 3,5 x 0,35	34,70	315.220.4	M 20 x 1	34,70	315.238.7	M 38 x 2	56,10
315.204.1	M 4 x 0,35	34,70	315.220.6	M 20 x 1,5	34,70	315.238.8	M 38 x 3	56,10
315.204.2	M 4 x 0,5	34,70	315.220.7	M 20 x 2	34,70	315.239.4	M 39 x 1	56,10
315.205.1	M 5 x 0,35	34,70	315.222.4	M 22 x 1	34,70	315.239.6	M 39 x 1,5	56,10
315.205.2	M 5 x 0,5	34,70	315.222.6	M 22 x 1,5	34,70	315.239.7	M 39 x 2	56,10
315.205.3	M 5 x 0,75	34,70	315.222.7	M 22 x 2	34,70	315.239.8	M 39 x 3	56,10
315.206.1	M 6 x 0,35	34,70	315.224.4	M 24 x 1	34,70	315.240.4	M 40 x 1	56,10
315.206.2	M 6 x 0,5	34,70	315.224.6	M 24 x 1,5	34,70	315.240.6	M 40 x 1,5	56,10
315.206.3	M 6 x 0,75	34,70	315.224.7	M 24 x 2	34,70	315.240.7	M 40 x 2	56,10
315.207.3	M 7 x 0,75	34,70	315.225.4	M 25 x 1	34,70	315.240.8	M 40 x 3	56,10
315.208.2	M 8 x 0,5	34,70	315.225.6	M 25 x 1,5	34,70	315.242.4	M 42 x 1	71,40
315.208.3	M 8 x 0,75	34,70	315.225.7	M 25 x 2	34,70	315.242.6	M 42 x 1,5	71,40
315.208.4	M 8 x 1	34,70	315.226.4	M 26 x 1	34,70	315.242.7	M 42 x 2	71,40
315.209.4	M 9 x 1	34,70	315.226.6	M 26 x 1,5	34,70	315.242.8	M 42 x 3	71,40
315.210.2	M 10 x 0,5	34,70	315.226.7	M 26 x 2	34,70	315.244.4	M 44 x 1	71,40
315.210.3	M 10 x 0,75	34,70	315.227.4	M 27 x 1	36,70	315.244.6	M 44 x 1,5	71,40
315.210.4	M 10 x 1	34,70	315.227.6	M 27 x 1,5	36,70	315.245.4	M 45 x 1	81,60
315.210.5	M 10 x 1,25	34,70	315.227.7	M 27 x 2	36,70	315.245.6	M 45 x 1,5	81,60
315.212.2	M 12 x 0,5	34,70	315.228.4	M 28 x 1	36,70	315.245.7	M 45 x 2	81,60
315.212.3	M 12 x 0,75	34,70	315.228.6	M 28 x 1,5	36,70	315.245.8	M 45 x 3	81,60
315.212.4	M 12 x 1	34,70	315.228.7	M 28 x 2	36,70	315.246.4	M 46 x 1	81,60
315.212.5	M 12 x 1,25	34,70	315.230.4	M 30 x 1	44,90	315.246.6	M 46 x 1,5	81,60
315.212.6	M 12 x 1,5	34,70	315.230.6	M 30 x 1,5	44,90	315.248.4	M 48 x 1	91,80
315.213.3	M 13 x 0,75	34,70	315.230.7	M 30 x 2	44,90	315.248.6	M 48 x 1,5	91,80
315.213.4	M 13 x 1	34,70	315.230.8	M 30 x 3	44,90	315.248.7	M 48 x 2	91,80
315.213.6	M 13 x 1,5	34,70	315.232.6	M 32 x 1,5	44,90	315.248.8	M 48 x 3	91,80
315.214.2	M 14 x 0,5	34,70	315.232.7	M 32 x 2	44,90	315.250.4	M 50 x 1	91,80
315.214.3	M 14 x 0,75	34,70	315.233.4	M 33 x 1	44,90	315.250.6	M 50 x 1,5	91,80
315.214.4	M 14 x 1	34,70	315.233.6	M 33 x 1,5	44,90	315.250.7	M 50 x 2	91,80
315.214.5	M 14 x 1,25	34,70	315.233.7	M 33 x 2	44,90	315.252.4	M 52 x 1	91,80
315.214.6	M 14 x 1,5	34,70	315.233.8	M 33 x 3	44,90	315.252.6	M 52 x 1,5	91,80
315.215.3	M 15 x 0,75	34,70	315.234.4	M 34 x 1	44,90	315.252.7	M 52 x 2	91,80
315.215.4	M 15 x 1	34,70	315.234.6	M 34 x 1,5	44,90	315.252.8	M 52 x 3	91,80
315.215.6	M 15 x 1,5	34,70	315.234.7	M 34 x 2	44,90	315.255.4	M 55 x 1	112,00
315.216.3	M 16 x 0,75	34,70	315.234.8	M 34 x 3	44,90	315.255.7	M 55 x 2	112,00
315.216.4	M 16 x 1	34,70	315.235.4	M 35 x 1	44,90	315.256.4	M 56 x 1	112,00
315.216.6	M 16 x 1,5	34,70	315.235.6	M 35 x 1,5	44,90	315.256.7	M 56 x 2	112,00
315.217.4	M 17 x 1	34,70	315.235.7	M 35 x 2	44,90	315.258.7	M 58 x 2	122,00
315.217.6	M 17 x 1,5	34,70	315.235.8	M 35 x 3	44,90	315.260.4	M 60 x 1	122,00
315.218.3	M 18 x 0,75	34,70	315.236.4	M 36 x 1	56,10	315.260.7	M 60 x 2	122,00
315.218.4	M 18 x 1	34,70	315.236.6	M 36 x 1,5	56,10	315.262.7	M 62 x 2	135,00
315.218.6	M 18 x 1,5	34,70	315.236.7	M 36 x 2	56,10			

315.301

GEWINDE-GRENZLEHRDORNE UND LEHRRING FÜR WHITWORTH-ROHRGEWINDE
LIMIT THREAD GAUGES AND RING GAUGES FOR WHITWORTH PIPE THREAD



- für Whitworth-Rohrgewinde
- Rechtsgewinde, "Gut" und "Ausschuss"
- aus gehärtetem Lehenstahl
- for Whitworth pipe thread
- right, "GO" and "NO GO"
- hardened tool steel

Achtung: Diese Lehrdorne sind nur für die Überprüfung von Nenndurchmesser geeignet, sie sind nicht geeignet für die Prüfung von Formtoleranz!

Attention: This pipe thread is only for checking the nominal diameter, not for checking for form tolerance!

Nennmaß Size M	Grenzlehrdorne Limit Thread Gauge		„Gut“ - Lehring „GO“ Ring Gauge		„Ausschuss“ - Lehring „NO GO“ Ring Gauges	
	Art.-Nr. Order-No.	Euro/St. Euro/Pc.	Art.-Nr. Order-No.	Euro/St. Euro/Pc.	Art.-Nr. Order-No.	Euro/St. Euro/Pc.
G 1/8"	315.301	32,60	315.321	40,80	315.401	40,80
G 1/4"	315.302	32,60	315.322	40,80	315.402	40,80
G 3/8"	315.303	32,60	315.323	43,90	315.403	43,90
G 1/2"	315.304	34,70	315.324	49,00	315.404	49,00
G 5/8"	315.305	34,70	315.325	49,00	315.405	49,00
G 3/4"	315.306	39,80	315.326	49,00	315.406	49,00
G 7/8"	315.307	42,80	315.327	63,20	315.407	63,20
G 1"	315.308	46,90	315.328	63,20	315.408	63,20
G 1 1/4"	315.309	54,10	315.329	80,60	315.409	80,60
G 1 1/2"	315.310	63,20	315.330	75,60	315.410	80,60
G 1 3/4"	315.311	80,60	315.331	96,90	315.411	96,90
G 2"	315.312	89,80	315.332	100,00	315.412	100,00

314.002

GRENZLEHRDORNE DIN 2245
LIMIT PLUG GAUGES DIN 2245



- gehärteter Lehenstahl
- Passung H 7, Gut- und Ausschuß
- made of hardened steel
- tolerance H 7, "GO" and "NO GO"

Art.-Nr. Order-No.	Nennmaß Size mm	Euro/St. Euro/Pc.	Art.-Nr. Order-No.	Nennmaß Size mm	Euro/St. Euro/Pc.	Art.-Nr. Order-No.	Nennmaß Size mm	Euro/St. Euro/Pc.	Art.-Nr. Order-No.	Nennmaß Size mm	Euro/St. Euro/Pc.
314.002	2	23,90	314.020	20	28,30	314.040	40	42,80	314.078	78	118,00
314.003	3	23,90	314.021	21	28,30	314.042	42	49,60	314.080	80	121,00
314.004	4	20,00	314.022	22	28,30	314.044	44	49,60	314.082	82	121,00
314.005	5	20,00	314.023	23	28,30	314.045	45	66,80	314.085	85	134,00
314.006	6	20,10	314.024	24	28,30	314.046	46	66,80	314.088	88	134,00
314.007	7	20,10	314.025	25	28,30	314.047	47	66,80	314.090	90	149,00
314.008	8	20,10	314.026	26	30,30	314.048	48	66,80	314.092	92	149,00
314.009	9	21,20	314.027	27	30,30	314.050	50	66,80	314.095	95	163,00
314.010	10	21,20	314.028	28	30,30	314.052	52	70,00	314.098	98	163,00
314.011	11	21,20	314.029	29	30,30	314.055	55	70,00	314.100	100	177,00
314.012	12	21,20	314.030	30	31,20	314.058	58	70,00			
314.013	13	21,20	314.032	32	34,70	314.060	60	72,00			
314.014	14	21,20	314.033	33	34,70	314.062	62	72,00			
314.015	15	21,20	314.034	34	34,70	314.065	65	102,00			
314.016	16	22,40	314.035	35	38,50	314.068	68	102,00			
314.017	17	22,40	314.036	36	39,90	314.070	70	102,00			
314.018	18	23,90	314.037	37	39,90	314.072	72	102,00			
314.019	19	23,90	314.038	38	39,90	314.075	75	118,00			

Kalibrierung / Certification

Art.-Nr. Order-No.	Messmittel Measuring tools	Euro/St. Euro/Pc.
403.610	Grenzlehrdorn bis 40 mm, VDI/VDE/DGQ 2618/2 / Plug Gauge Gauge until 40 mm, VDI/VDE/DGQ 2618/2	8,90
403.611	Grenzlehrdorn 40 bis 100 mm, VDI/VDE/DGQ 2618/2 / Plug Gauge 40 until 100 mm, VDI/VDE/DGQ 2618/2	10,00
403.613.2	Grenzlehrdorn 7-teilig, VDI/VDE/DGQ 2618/2 / Plug Gauge 7 pcs/set, VDI/VDE/DGQ 2618/2	44,50

GRENZLEHRDORNE-SATZ DIN 2245
LIMIT PLUG GAUGES SET DIN 2245

314.000



- gehärteter Lehrenstahl
- Passung H 7, Gut- und Ausschuß
- made of hardened steel
- tolerance H 7, "GO" and "NO GO"

Art.-Nr. Order-No.	Anzahl Pcs.	Nennmaß Size mm	Euro/Satz Euro/Set	Kalibrierung Certification	
				Art.-Nr. Order-No.	Euro/Satz Euro/Set
314.000	7	3, 4, 5, 6, 7, 8, 10, 12	137,00	403.613.2	44,50

EINSTELLRINGE DIN 2250
SETTING RING GAUGES DIN 2250

313.003



- aus gehärtetem Lehrenstahl und geläppt
- bis 200 mm DIN 2250 Form C
- Genauigkeit bis 200 mm, DIN 286, JS 3
ab 225 mm, DIN 286, JS 4
- hardened ground and lapped
- up to 200 mm DIN 2250 form C
- accuracy up to 200 mm, DIN 286, JS 3
from 225 mm, DIN 286, JS 4

Art.-Nr. Order-No.	Nennmaß Size mm	Euro/St. Euro/Pc.	Art.-Nr. Order-No.	Nennmaß Size mm	Euro/St. Euro/Pc.	Art.-Nr. Order-No.	Nennmaß Size mm	Euro/St. Euro/Pc.	Art.-Nr. Order-No.	Nennmaß Size mm	Euro/St. Euro/Pc.
313.003	3	30,30	313.024	24	36,10	313.055	55	81,70	313.120	120	295,00
313.003.5	3,5	30,30	313.025	25	40,40	313.058	58	91,40	313.125	125	307,00
313.004	4	30,30	313.026	26	41,70	313.060	60	91,40	313.130	130	320,00
313.004.5	4,5	30,30	313.027	27	41,70	313.062	62	100,00	313.135	135	371,00
313.005	5	30,30	313.028	28	41,70	313.065	65	100,00	313.137.5	137,5	405,00
313.006	6	31,50	313.029	29	41,70	313.068	68	100,00	313.140	140	371,00
313.007	7	31,50	313.030	30	45,90	313.070	70	100,00	313.145	145	442,00
313.008	8	31,50	313.032	32	47,30	313.072	72	101,00	313.150	150	442,00
313.009	9	31,50	313.033	33	47,30	313.075	75	101,00	313.155	155	529,00
313.010	10	32,40	313.034	34	47,30	313.078	78	104,00	313.160	160	546,00
313.011	11	32,90	313.035	35	47,30	313.080	80	111,00	313.162.5	162,5	660,00
313.012	12	32,90	313.036	36	56,80	313.082	82	129,00	313.165	165	660,00
313.013	13	32,90	313.037	37	56,80	313.085	85	129,00	313.170	170	660,00
313.014	14	32,90	313.038	38	58,50	313.088	88	143,00	313.175	175	660,00
313.015	15	32,90	313.040	40	58,50	313.090	90	143,00	313.180	180	681,00
313.016	16	34,80	313.042	42	61,60	313.092	92	145,00	313.185	185	845,00
313.017	17	34,80	313.044	44	61,60	313.095	95	150,00	313.187.5	187,5	845,00
313.018	18	34,80	313.045	45	61,60	313.098	98	150,00	313.190	190	845,00
313.019	19	34,80	313.046	46	72,00	313.100	100	158,00	313.195	195	845,00
313.020	20	34,80	313.047	47	72,00	313.105	105	220,00	313.200	200	845,00
313.021	21	36,10	313.048	48	73,60	313.110	110	228,00	313.225	225	890,00
313.022	22	36,10	313.050	50	76,40	313.112.5	112,5	263,00	313.275	275	1.280,00
313.023	23	36,10	313.052	52	81,70	313.115	115	225,00			

Kalibrierung / Certification

Art.-Nr. Order-No.	Messmittel Measuring tools	Euro/St. Euro/Pc.
403.601	Einstellung bis 10 mm, VDI/VDE/DGQ 2618/4.1 / Ring Gauge until 10 mm, VDI/VDE/DGQ 2618/4.1	15,40
403.602	Einstellring 10 bis 100 mm, VDI/VDE/DGQ 2618/4.1 / Ring Gauge 10 until 100 mm, VDI/VDE/DGQ 2618/4.1	17,00
403.603	Einstellring 100 bis 200 mm, VDI/VDE/DGQ 2618/4.1 / Ring Gauge 100 until 200 mm, VDI/VDE/DGQ 2618/4.1	20,00

318.530

**MESSTIFT-SÄTZE
PIN GAUGES**



- aus Spezial-Stahl
- Werkstatt-Ausführung, Länge 50 mm
- Genauigkeit nach Wahl
- im Behältnis/Kasten
- made of special steel
- for workshop, length 50 mm
- accuracy optional
- in case/box

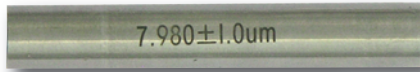
Messbereich Range mm	Stufung Stepping mm	Anzahl/Satz Pcs./Set	± 0,002 mm		± 0,004 mm	
			Art.-Nr. Order-No.	Euro/Satz Euro/Set	Art.-Nr. Order-No.	Euro/Satz Euro/Set
0,50 - 1,00	0,01	51	318.550	252,00	318.530.H	210,00
1,01 - 2,00	0,01	100	318.551	405,00	318.531.H	294,00
2,01 - 3,00	0,01	100	318.552	405,00	318.532.H	294,00
3,01 - 4,00	0,01	100	318.553	405,00	318.533.H	294,00
4,01 - 5,00	0,01	100	318.554	405,00	318.534.H	294,00
5,01 - 6,00	0,01	100	318.555	405,00	318.535.H	294,00
6,01 - 7,00	0,01	100	318.556	405,00	318.536.H	294,00
7,01 - 8,00	0,01	100	318.557	405,00	318.537.H	294,00
8,01 - 9,00	0,01	100	318.558	405,00	318.538.H	294,00
9,01 -10,00	0,01	100	318.559	405,00	318.539.H	294,00
10,01 -11,00	0,01	100			318.540.H	337,00
11,01 -12,00	0,01	100			318.541.H	337,00
12,01 -13,00	0,01	100			318.542.H	337,00
13,01 -14,00	0,01	100			318.543.H	337,00
14,01 -15,00	0,01	100			318.544.H	337,00
15,01 -16,00	0,01	100			318.545.H	337,00

Kalibrierung / Certification

Art.-Nr. Order-No.	Messmittel Measuring tools	Euro/St. Euro/Pc.
403.673	Messstiftsatz 100 tig, DKD-Richtlinie 4-3, Werksnorm / Pin Gauge Set 100 pcs DKD Guide Line 4-3, Manufacture Standard	222,00

323.000

**EINZELN-MESSTIFT, ± 0,001 MM
SINGLE PIN GAUGES, ± 0.001 MM**



XX = Maß hinter der Komma-Stelle
= Size behind the point

- aus Spezial-Stahl
- Werkstatt-Ausführung
- Länge 50 mm
- im Behältnis/Kasten
- made of special steel
- for workshop
- length 50 mm
- in small tube

Messbereich Range mm	Art.-Nr. Order-No.	Euro/St. Euro/pcs	Kalibrierung Certification	
			Art.-Nr. Order-No.	Euro/St. Euro/pcs
0,50 - 0,99	323.0XX	6,10	403.680	7,90
1,00 - 1,99	323.1XX	6,10		
2,00 - 2,99	323.2XX	6,10		
3,00 - 3,99	323.3XX	6,10		
4,00 - 4,99	323.4XX	6,10		
5,00 - 5,99	323.5XX	6,10		
6,00 - 6,99	323.6XX	6,10		
7,00 - 7,99	323.7XX	6,10		
8,00 - 8,99	323.8XX	6,10		
9,00 - 9,99	323.9XX	6,10		
10,00	323.000	6,10		

318.520

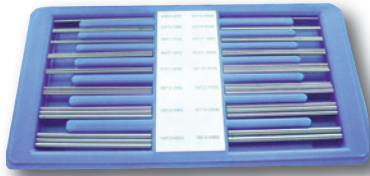
**MESSTIFT-SÄTZE
PIN GAUGES SET**



- aus Spezial-Stahl, Länge 50 mm
- Werkstatt-Ausführung
- Genauigkeit: Werksnorm ± 0,004 mm
- im Behältnis/Kasten
- made of special steel, for workshop
- length 50 mm
- accuracy: ± 0,004 mm
- in case/box

Art.-Nr. Order-No.	Messbereich Range mm	Stufung Stepping mm	Anzahl/Satz Pcs./Set	Euro/Satz Euro/Set	Kalibrierung Certification	
					Art.-Nr. Order-No.	Euro/Satz Euro/Set
318.520	1,0 - 20,0	1,0	20	84,20	403.670	49,20
318.521	0,5 - 20,0	0,5	40	158,00	403.671	92,40
318.525	1,0 - 10,0	0,1	91	263,00	403.672	202,50
318.526	0,99- 9,99 1,0 - 10,0 1,01 - 10,01	0,1 0,1 0,1	273	735,00	403.674	596,00

GEWINDE-MESSSTIFT-SATZ
PIN GAUGE SET FOR THREAD MEASURING



Art.-Nr. Order-No.	Anzahl/Satz Pcs./Set	Maß Size mm	Euro/Satz Euro/Set
318.510	48	0,4572, 0,6096, 0,7366, 0,8128, 1,016, 1,143, 1,397, 1,6002, 1,8288, 2,0574, 2,3368, 2,7432, 3,0480, 3,2258, 3,6322, 4,6990	71,40

- zur Messung von Gewinden (kein Gewinde-Lehren!)
- für Gewindesteigung 0,5 mm bis 6 mm, metrisch 60° und 3 - 48 TPI, US. 55°
- 70 mm lang, 3 Stück pro Größe
- Genauigkeit: Werksnorm ± 0,004 mm im Behältnis/Kasten

- for measuring of thread (not thread gauge!)
- for thread pitch 0,5 - 6 mm, metric 60° and 3 - 48 TPI, US. 55°
- 70 mm long, 3 pcs. each size
- accuracy: ± 0,004 mm in case/box

318.510

DÜSENLEHREN
JET GAUGES



- mit Stahlstiften
- with steel pins

318.024

Art.-Nr. Order-No.	Anzahl/Satz Pcs./Set	Maß Size mm	Euro/Satz Euro/Set	Art.-Nr. Order-No.	Euro/Satz Euro/Set	Kalibrierung Certification
318.024	16	1,5, 1,6, 1,7, 1,8, 1,9, 2,0, 2,1, 2,2, 2,3, 2,4, 2,5, 2,6, 2,7, 2,8 2,9, 3,0	8,70	403.622	49,60	
318.025	20	0,45, 0,50, 0,55, 0,60, 0,65, 0,70, 0,75, 0,80, 0,85, 0,90, 0,95, 1,00, 1,05, 1,10, 1,15, 1,20, 1,25, 1,30, 1,40, 1,50	8,70	403.622	49,60	

TELESKOPEHRENSATZ
TELESCOPIC GAUGE SET



- Stahlausführung, mattverchromt
- Messbolzen gehärtet
- mattverchromt, mit Feststell-Rändelmutter
- for internal measurements
- measuring faces hardened and ground
- satin chrome finished, with fix screw

318.101

Art.-Nr. Order-No.	Anzahl/Satz Pcs./Set	Messbereich Range mm	Euro/St. Euro/Pc.
318.101	6	8 - 12,7; 12,7 - 19; 19 - 32; 32 - 54; 54 - 90; 90 - 150	20,40

PRÄZISIONS-FÜHLERLEHREN-BAND, 12,7 x 5000 MM
PRECISION FEELER GAUGES BAND, 12,7 x 5000 MM



- in Plastikdose
- 12,7 mm breite
- in plastic box
- width 12.7 mm

318.602

Stahl / Steel			INOX			Stahl / Steel			INOX		
Stärke thickness mm	Art.-Nr. Order-No.	Euro/St. Euro/Pc.	Art.-Nr. Order-No.	Euro/St. Euro/Pc.	Stärke thickness mm	Art.-Nr. Order-No.	Euro/St. Euro/Pc.	Art.-Nr. Order-No.	Euro/St. Euro/Pc.		
0,02	318.602	15,80	318.702	23,40	0,35	318.635	7,90				
0,03	318.603	10,60	318.703	23,40	0,40	318.640	7,90	318.740	20,30		
0,04	318.604	9,10			0,45	318.645	7,90				
0,05	318.605	8,10	318.705	13,00	0,50	318.650	7,90	318.750	22,20		
0,06	318.606	7,90			0,55	318.655	10,30				
0,07	318.607	7,90			0,60	318.660	10,30	318.760	23,10		
0,08	318.608	7,90			0,65	318.665	10,30				
0,09	318.609	7,90			0,70	318.670	10,30	318.770	24,50		
0,10	318.610	7,90	318.710	13,00	0,75	318.675	10,30				
0,12	318.612	7,90			0,80	318.680	10,30	318.780	24,80		
0,14	318.614	7,90			0,85	318.685	10,30				
0,15	318.615	7,90	318.715	13,40	0,90	318.690	10,30	318.790	25,60		
0,18	318.618	7,90			0,95	318.695	10,30				
0,20	318.620	7,90	318.720	13,40	1,00	318.600	10,30	318.700	25,60		
0,25	318.625	7,90	318.725	20,30							
0,30	318.630	7,90	318.730	20,30							

318.021

PRÄZISIONS-FÜHLERLEHREN
PRECISION FEELER GAUGES

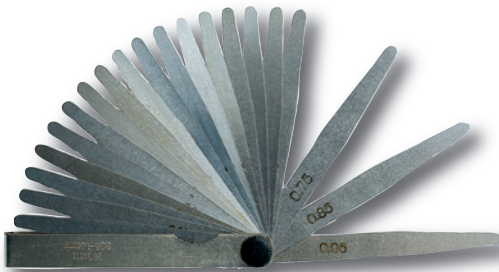


- Länge 100 mm, konisch
- 12,7 mm breite, Scheide vernickelt
- Werksnorm, 12 µm
- length of blades 100 mm
- cylindrical, width 12.7 mm
- manufacture standard, 12 µm

Anzahl/Satz Pcs./Set	Messbereich Range mm	Art.-Nr. Order-No.	Euro/Satz Euro/Set	Kalibrierung Certification	
				Art.-Nr. Order-No.	Euro/Satz Euro/Set
8	0,03 - 0,1	318.021	2,60	403.620	7,70
13	0,05 - 1,0	318.013	2,00	403.620.1	10,70
20	0,05 - 1,0	318.020	3,10	403.621	14,80
21	0,05 - 2,0	318.011	6,60	403.621	14,80

318.026

PRÄZISIONS-FÜHLERLEHREN, INOX
PRECISION FEELER GAUGES, INOX



318.020

- Länge 100 mm, konisch
- 12,7 mm breite, Scheide vernickelt
- Werksnorm, 12 µm
- length of blades 100 mm
- cylindrical, width 12.7 mm
- manufacture standard, 12 µm

Anzahl/Satz Pcs./Set	Messbereich Range mm	Art.-Nr. Order-No.	Euro/Satz Euro/Set	INOX	Kalibrierung Certification	
				Art.-Nr. Order-No.	Euro/Satz Euro/Set	
8	0,05 - 0,5	318.026	5,30	403.620	7,70	
13	0,05 - 1,0	318.027	8,40	403.620.1	10,70	
20	0,05 - 1,0	318.028	12,60	403.621	14,80	

318.014

PRÄZISIONS-FÜHLERLEHREN AUS MESSING
PRECISION FEELER GAUGES, MADE OF BRASS



318.014/015

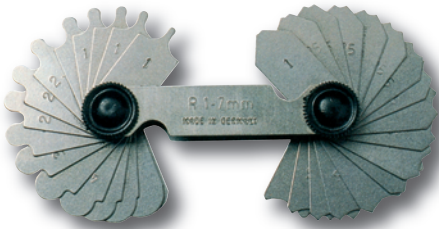
318.016-018

- antimagnetisch
- Länge 100 mm, konisch
- 12,7 mm breite
- Scheide vernickelt oder Messing
- Werksnorm, 12 µm
- no magnetics
- length of blades 100 mm
- cylindrical, width 12.7 mm
- frame nickel plated or brass
- manufacture standard, 12 µm

Art.-Nr. Order-No.	Messbereich Range mm	Anzahl/Satz Pcs./Set	Schale Frame	Euro/Satz Euro/Set	Kalibrierung Certification	
Art.-Nr. Order-No.	Range mm	Pcs./Set	Frame	Euro/Set	Art.-Nr. Order-No.	Euro/Satz Euro/Set
318.014	0,05 - 1,0	13	Vernickelt zinc coated	11,10	403.620.1	10,70
318.015	0,05 - 1,0	20	Vernickelt zinc coated	17,20	403.621	14,80
318.016	0,05 - 0,5	8	Messing brass	7,70	403.620	7,70
318.017	0,05 - 1,0	13	Messing brass	15,20	403.620.1	10,70
318.018	0,05 - 1,0	20	Messing brass	21,60	403.621	14,80

RADIENSCHABLONEN
RADIUS GAUGES

318.005

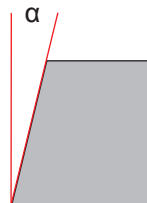
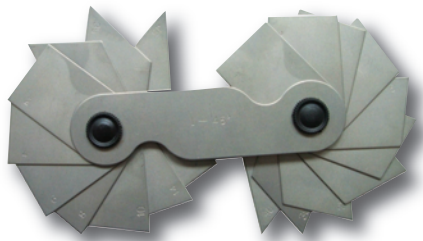


- Konkav- und Konvexlehren
- aus Normalstahl
- Werksnorm
- concave and convex form
- mild steel
- manufacture standard

Art.-Nr. Order-No.	Messbereich Range mm	Anzahl/St. Pcs./Set	Maße Size mm	Euro/Satz Euro/Set	Kalibrierung Certification	
					Art.-Nr. Order-No.	Euro/Satz Euro/Set
318.005	1,0 - 7,0	2 x 16	1,0-1,25-1,50-1,75-2,00-2,25-2,50-2,75-3,0-3,5-4,0-4,5-5,5-6,0-6,5-7,0	9,40	403.624	39,70
318.006	7,5 - 15,0	2 x 16	7,5-8,0-8,5-9,0-9,5-10,0-10,5-11,0-11,5-12,0-12,5-13,0-13,5-14,0-14,5-15,0	10,20	403.625	37,50
318.007	15,5 - 25,0	2 x 15	15,5-16,0-16,5-17,0-17,5-18,0-18,5-19,0-19,5-20-21-22-23-24-25	10,20	403.626	35,40

WINKEL-PRÜFLEHREN
ANGLE GAUGE

318.009

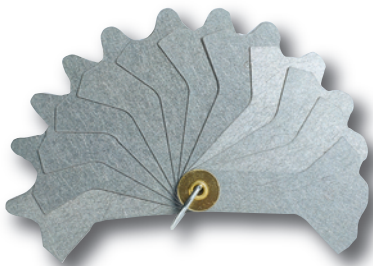


- zum Prüfen von Winkel von 1° bis 45°
- for checking of angle from 1° until 45°

Art.-Nr. Order-No.	Anzahl/Satz Pcs./Set	Winkel Angle mm	Euro/Satz Euro/Set
318.009	20	1°, 2°, 3°, 4°, 5°, 6°, 7°, 8°, 9°, 10°, 12°, 4°, 16°, 18°, 20°, 25°, 30°, 35°, 40°, 45°	28,70

SCHWEISSNAHTLEHREN, 12-TEILIG
WELD SEAM GAUGES, FAN PATTERNED

318.032

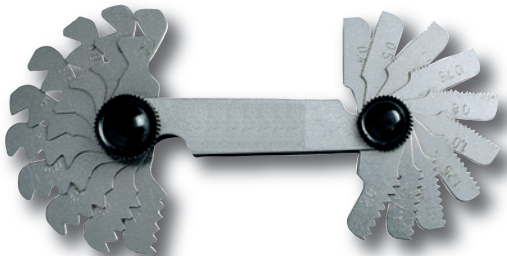


- zum Messen der Schweißnaht an rechtwinklig geschweißten Ecken von 3 – 12 mm
- with 12 levels, for measuring right angled welds from 3 – 12 mm

Art.-Nr. Order-No.	Anzahl/Satz Pcs./Set	Maß Size mm	Euro/Satz Euro/Set
318.032	12	3, 3,5, 4, 4,5, 5, 5,5, 6, 6,5, 7, 8, 10, 12	12,20

DOPPEL-GEWINDESCHABLONEN
DOUBLE SCREW PITCH GAUGES

318.001

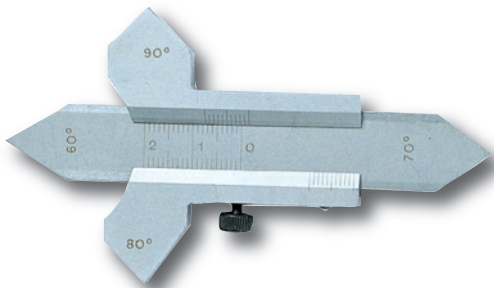


- für Außen- und Innenmessungen
- for outside and inside measurement

Art.-Nr. Order-No.	Messbereich Range mm	Anzahl/Satz Pcs./Set	Euro/Satz Euro/Set
318.001	0,25 - 6 mm	24 24 x Metrisches Gewinde / Metric Thread 60° 0,25-0,30-0,35-0,40-0,45-0,50-0,60-0,70-0,75-0,80-0,90-1,0-1,25-1,50-1,75-2,0-2,5-3,0-3,5-4,0-4,5-5,0-5,5-6,0	4,20
318.002	0,25 - 6 mm 62 - 4 TPI	52 28 x Whitworth-Gewinde/Whitworth-Thread 55° 4-4,5-5-6-7-8-9-10-11-12-13-14-16-18-19-20-22-24-25-26-28-30-32-36-40-48-60-62 24 x Metrisches Gewinde / Metric Thread 60° 0,25-0,30-0,35-0,40-0,45-0,50-0,60-0,70-0,75-0,80-0,90-1,0-1,25-1,50-1,75-2,0-2,5-3,0-3,5-4,0-4,5-5,0-5,5-6,0	6,70
318.003	0,25 - 28 mm 62 - 4 TPI	58 28 x Whitworth-Gewinde/Whitworth-Thread 55° 4-4,5-5-6-7-8-9-10-11-12-13-14-16-18-19-20-22-24-25-26-28-30-32-36-40-48-60-62 30 x Metrisches Gewinde / Metric Thread 60° 0,25-0,30-0,35-0,40-0,45-0,50-0,60-0,70-0,75-0,80-0,90-1,0-1,25-1,50-1,75-2,0-2,5-3,0-3,5-4,0-4,5-5,0-5,5-6,0-8-10-11-14-19-28	9,20

201.161

SCHWEIßNAHTLEHREN IN PRÄZISIONSAUSFÜHRUNG
WELDING SEAM GAUGES



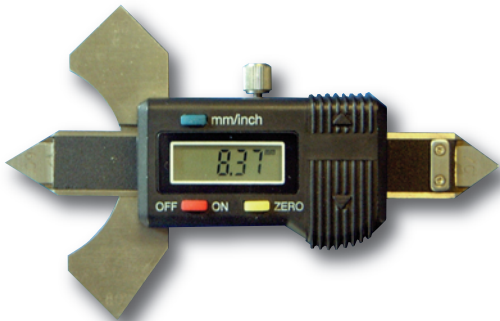
- zum Messen von Flachsweißnähten und Schweißnähten in Ecken
- mit Winkel 60°, 70°, 80°, 90°
- Ablesung durch Nonius 1/10 mm
- Scala und Nonius mattverchromt
- im Behältnis/Kasten

- precision type for measuring of flat welding seams and welding seams in corners
- with angles 60°,70°, 80°, 90°.
- reading by vernier 1/10 mm
- scale and nonius satin chrome finished
- in case/box

Art.-Nr. Order-No.	Messbereich Range mm	Euro/St. Euro/Pc.	Art.-Nr. Order-No.	Euro/St. Euro/Pc.	Kalibrierung Certification
201.161	0 - 20	19,90	403.822	15,00	

240.161

DIGITAL-SCHWEIßNAHTLEHREN IN PRÄZISIONSAUSFÜHRUNG
DIGITAL WELDING SEAM GAUGES



- zum Messen von Flachsweißnähten und Schweißnähten in Ecken
- mit Winkel 60°, 70°, 80°, 90°
- mit Digitalanzeige, Ablesung 0,01mm, Ein- und Ausschalter, mm/inch-Taste im Behältnis/Kasten

- precision type for measuring of flat welding seams and welding seams in corners
- with angles 60°,70°, 80°, 90°.
- with digital display, reading 0,01 mm, on / off, mm/inch
- in case/box

Art.-Nr. Order-No.	Messbereich Range mm	Euro/St. Euro/Pc.	Art.-Nr. Order-No.	Euro/St. Euro/Pc.	Kalibrierung Certification
240.161	0 - 20	75,60	403.822	15,00	

+ 1.5 V

318.036

OBERFLÄCHEN-VERGLEICHSPLETTEN
SURFACE CHECKING PLATES



- für Vergleichsprüfung der Oberflächenbeschaffenheit
- Vergleichsbereiche:
Ra 0,05 - 12,5 mm
AA 2 - 500 µm
ISO N2 - N10

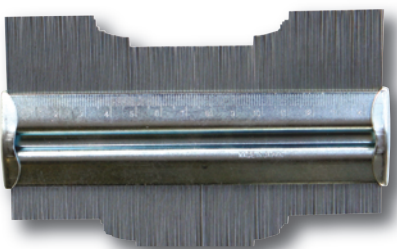
- for checking of surface
- Range:
Ra 0,05 - 12,5 mm
AA 2 - 500 µm
ISO N2 - N10

Drehen Turning		Vertikal fräsen Vertical milling		Horizontal fräsen Horizontal milling		Plan schleifen Plain grinding		Rund schleifen External grinding		Flach läppen Flat lapping	
µm	µin	µm	µin	µm	µin	µm	µin	µm	µin	µm	µin
12,5	500	12,5	500	12,5	500	1,6	63	1,6	63		
6,3	250	6,3	250	6,3	250	0,8	32	0,8	32		
3,2	125	3,2	125	3,2	125	0,4	16	0,4	16		
1,6	63	1,6	63	1,6	63	0,2	8	0,2	8		
0,8	32	0,8	32	0,8	32	0,1	4			0,1	4
0,4	16	0,4	16	0,4	16	0,05	2			0,05	2

Art.-Nr. Order-No.	Anzahl/Satz Pcs./Set	Euro/Satz Euro/Set
318.036	30	245,00

318.515

PROFILLEHREN 150 MM
PROFILER 150 MM



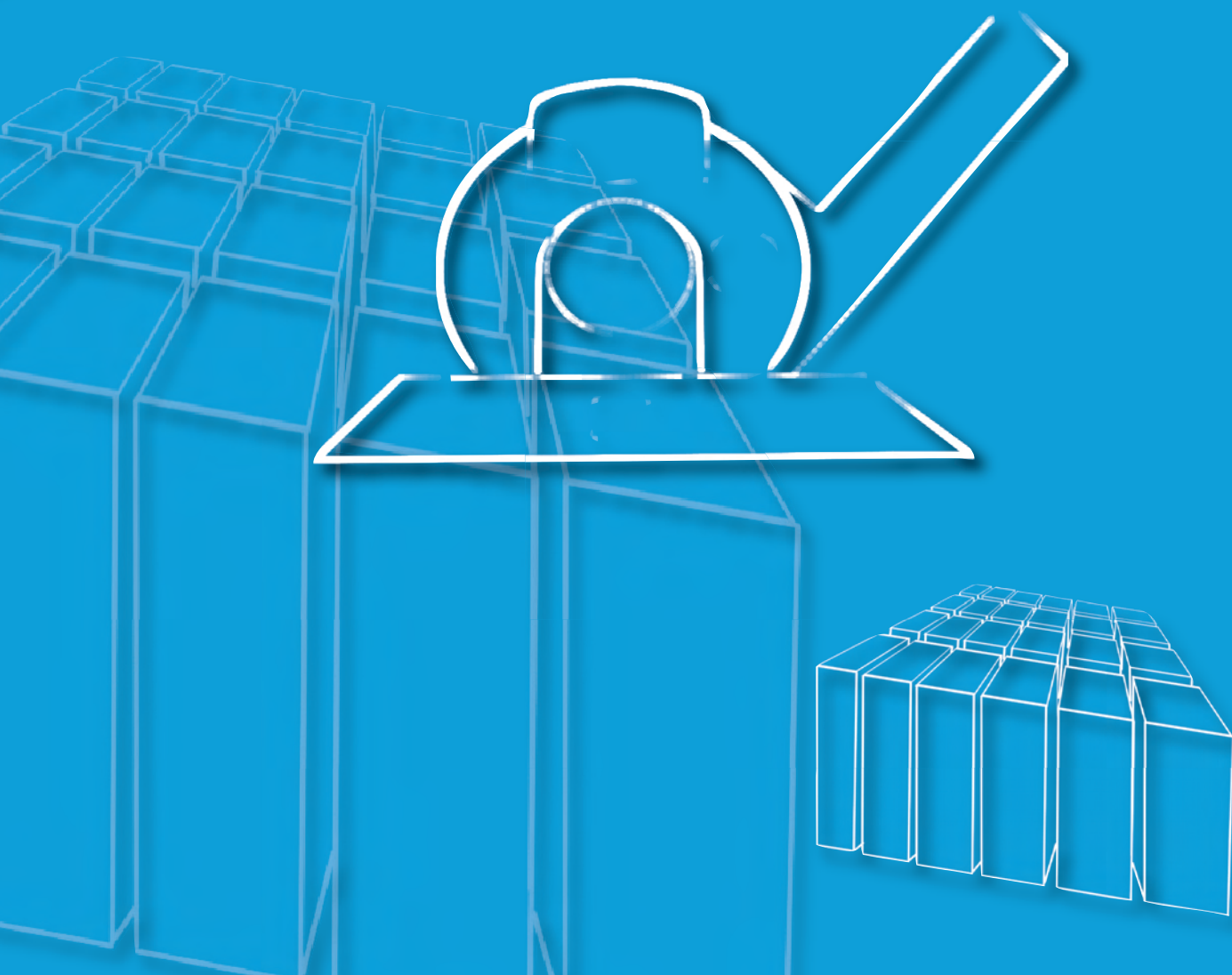
- zum Abnehmen und Übertragen von Formen und Profilen
- Nadel aus verzinkten Drahten

- for taking-off transferring existing shapes
- pin zinc plated

Art.-Nr. Order-No.	Länge Length mm	Länge der Drähte Length of pins mm	Euro/Satz Euro/Set
318.515	150	84	22,90

Winkel
Winkelmessgeräte
Lineale
Parallelunterlagen
Prismen

Squares
Bevel protractor
Ruler
Parallel steel
Vise



NORMEN UND KALIBRIERUNG STANDARD AND CERTIFICATION

AUSZUG AUS DIN 874, BLATT 1 (LINEALE) Abridgement of DIN 874, Page 1 (Rule)

Länge Length mm	Ebenheitstoleranzen t_e bei Güte Flatness tolerance t_e at degree			
	00 μm	0 μm	1 μm	2 μm
- 500	4	7	12	21
- 750	6	9,5	17	27
- 1000	8	12	21	33

AUSZUG AUS DIN 874, BLATT 2 (HAARLINEALE) Abridgement of DIN 874, Page 2 (Knife straight edge)

Länge Length mm	Geradheitstoleranzen t μm Straightness tolerance t μm
75	2
100	2
150	3
200	3
300	3
400	4
500	4
750	5
1000	6

AUSZUG AUS ISO 286 (GRUNDTOLERANZ) Abridgement of Iso 286 (basis tolerance)

Länge Length mm	IT 6 μm	IT 7 μm	Abmaß g μm	Abmaß H μm
- 3	6	10	-2	0
3 - 6	8	12	-4	0
6 - 10	9	15	-5	0
10 - 18	11	18	-6	0
18 - 30	13	21	-7	0
30 - 50	16	25	-9	0
50 - 80	19	30	-10	0
80 - 120	22	35	-12	0
120 - 180	25	40	-14	0

AUSZUG AUS DIN 875 (STAHLWINKEL 90°) Abridgement of DIN 875 (steel squares 90°)

Länge Length mm	Rechtwinkligkeitstoleranzen t bei Güte Squareness t at degree			
	00 μm	0 μm	1 μm	2 μm
50	3	-	-	-
75	3	7	14	28
100	3	7	15	30
150	4	8	18	35
200	4	9	20	40
250	5	10	23	45
300	5	11	25	50
500	7	15	35	70
750	10	20	43	85
1000	12	25	60	120

Länge Length mm	Ebenheitstoleranzen t_e bei Güte Flatness tolerance t_e at degree			
	00 μm	0 μm	1 μm	2 μm
40	2	-	-	-
50	2	3	5	10
70	2	3	5	11
75	2	3	6	11
100	2	3	6	12
130	3	3	7	13
150	3	4	7	14
165	3	4	7	15
175	-	-	-	15
200	3	4	8	16
250	3	5	9	18
300	3	5	10	20
330	3	5	11	-
375	-	-	-	23
500	4	7	14	28
660	5	9	17	-
750	5	10	19	38
1000	6	12	24	48

HINWEIS ZUR KALIBRIERUNG:

Alle in diesem Katalog angebotenen, nach DIN gekennzeichneten Messmittel können nach den gültigen Vorschriften von VDI/VDE/DGQ 2618 kalibriert werden. Messmittel, die nach Werknorm hergestellt sind, können nur nach den angegebenen Werknormen kalibriert werden.

Wir können Ihnen unsere Messmittel mit aktuellem Kalibrierschein liefern. Die Kalibrierung erfolgt durch ein externes Kalibrierlabor (mit DKD-Akkreditierung) unserer Wahl. Die Lieferzeit für eine externe Kalibrierung beträgt ca. 10 Tage. Aufträge mit Kalibrierung können nicht storniert werden, Ebenso ist Ware mit Kalibrierschein vom Rückgaberecht ausgeschlossen.

Falls Sie die Kalibrierung von einem anderen Kalibrierlabor durchführen lassen, übernehmen wir keine Haftung für den Fall, dass die Messmittel aus irgendeinem Grund die Kalibrierung nicht bestehen. Schaden- bzw. Kostenersatz sind somit ausgeschlossen.

Achtung: für die Kalibrierung wird weder Rabatt noch Nachlass gewährt!

ABOUT THE CERTIFICATION:

We are also able to quote all DIN measuring tools with a certificate to VDI/VDE/DGQ 2618. Measuring tools manufactured at factory standard will be certificated according to this norm.

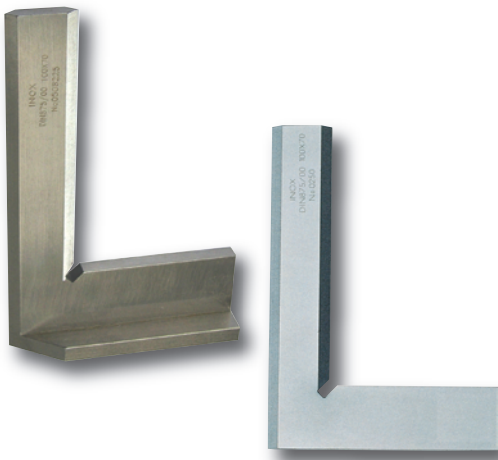
The calibrations will be done by an external calibration laboratory which is accredited on DKD. The delivery time for external calibration will take approx. 10 days. Calibration orders can't be cancelled and calibrated goods are excluded from sale of return.

Whether you expect a calibration by laboratory of your choice, we are unable to guarantee for passing. Compensation or refund of costs are also impossible.

Attention: No discount on the certification cost!

PRÄZISIONS-HAARWINKEL, INOX
CONTROL SQUARE WITH BEVELLED EDGE, INOX

214.002



- aus rostfreiem Stahl
- mattverchromt
- mit 2 Haarmesskanten, ganz gehärtet
- Genauigkeit DIN 875/00
- im Behältnis/Kasten
- made of stainless steel
- chrome finished
- with two bevelled edges, hardened
- accuracy DIN 875/00
- in case/box

Abmessung Size mm	Art.-Nr. Order-No.	flach	mit Anschlag		Kalibrierung	
		flat	Art.-Nr.	Euro/St.	Art.-Nr.	Euro/St.
		Euro/St. Euro/Pc.	Order-No.	Euro/St. Euro/Pc.	Order-No.	Euro/St. Euro/Pc.
50 x 40	214.002	17,70	214.102	42,80	403.710	13,50
75 x 50	214.003	23,70	214.103	49,60		
100 x 70	214.004	26,90	214.104	53,60	403.711	19,50
150 x 100	214.005	46,40	214.105	64,30		
200 x 130	214.006	55,50	214.106	98,50		
300 x 200	214.008	107,00	214.108	142,00		

PRÄZISIONS-HAARWINKEL, SCHWARZ BRUNIERT
CONTROL SQUARE WITH BEVELLED EDGE, BLACK BRANDES

214.132

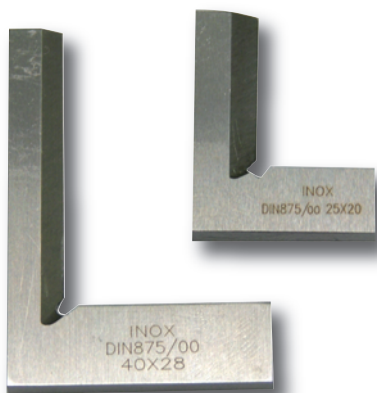


- aus Werkzeugstahl
- Haarmesskante schwarz bruniert
- mit 2 Haarmesskanten, ganz gehärtet
- Genauigkeit DIN 875/00
- im Behältnis/Kasten
- made of tools steel
- edge black branded
- with two bevelled edges, hardened
- accuracy DIN 875/00
- in case/box

Art.-Nr. Order-No.	Abmessung Size mm	Euro/St. Euro/Pc.	Kalibrierung	
			Art.-Nr. Order-No.	Euro/St. Euro/Pc.
214.132	50 x 40	17,50	403.710	13,50
214.133	75 x 50	19,60		
214.134	100 x 70	24,70	403.711	19,50
214.135	150 x 100	40,10		
214.136	200 x 130	45,90		

SCHNITTMACHERWINKEL
CONTROL SQUARE WITH BEVELLED EDGE

214.010



- Schnittmacherwinkel aus rostfreiem Stahl
- mattverchromt
- mit Innen-Messkante
- Genauigkeit DIN 875/00
- im Behältnis/Kasten
- made of stainless steel, chrome finished
- with inside bevelled edge
- accuracy DIN 875/00
- in case/box

Art.-Nr. Order-No.	Abmessung Size mm	Kurzer Schenkel Short Blade mm	Langer Schenkel Long Blade mm	Euro/St. Euro/Pc.	Kalibrierung	
					Art.-Nr. Order-No.	Euro/St. Euro/Pc.
214.010	25 x 20	6 x 3,5	5 x 3,5	19,60	403.710	13,50
214.011	40 x 28	6 x 3,5	5 x 3,5	20,60		

214.009 **VERSTELLBARER HAARWINKEL**
ADJUSTABLE KNIFE SQUARES DIN 875/0



- aus rostfreiem Stahl
- mit 2 Haarmesskanten
- ganz gehärtet
- Genauigkeit DIN 875/0
- im Behältnis/Kasten

- made of stainless steel
- with two bevelled edges, hardened, tempered
- accuracy DIN 875/0
- in case/box

Art.-Nr. Order-No.	Haarlineal Knife edge mm	Griff Handle mm	Euro/St. Euro/Pc.	Art.-Nr. Order-No.	Euro/St. Euro/Pc.	Kalibrierung Certification
214.009	4 x 4 x 60	40 x 23 x 10	123,00	403.712	11,40	

214.303 **PRÄZISIONS-KONTROLLWINKEL, ROSTFREI, DIN 875/0**
PRECISION CONTROL SQUARES, INOX, DIN 875/0



- rostfrei, gehärtet
- DIN 875/0

- stainless, hardened
- DIN 875/0

Abmessung Size mm	Art.-Nr. Order-No.	flach flat Euro/St. Euro/Pc.	mit Anschlag with back		Art.-Nr. Order-No.	Euro/St. Euro/Pc.	Kalibrierung Certification	
			Art.-Nr. Order-No.	Euro/St. Euro/Pc.			Art.-Nr. Order-No.	Euro/St. Euro/Pc.
50 x 40	214.302	18,60	214.312	20,80	403.701	13,50		
75 x 50	214.303	22,90	214.313	24,00				
100 x 70	214.304	25,40	214.314	28,00				
150 x 100	214.305	35,20	214.315	41,60	403.702	17,30		
200 x 130	214.306	38,10	214.316	50,50				
250 x 165	214.307	50,80	214.317	72,00				
300 x 200	214.308	69,90	214.318	89,30				

214.322 **PRÄZISIONS-KONTROLLWINKEL, ROSTFREI, DIN 875/1**
PRECISION CONTROL SQUARES, INOX, DIN 875/1



- rostfrei, gehärtet
- DIN 875/1

- stainless, hardened
- DIN 875/1

Abmessung Size mm	Art.-Nr. Order-No.	flach flat Euro/St. Euro/Pc.	mit Anschlag with back		Art.-Nr. Order-No.	Euro/St. Euro/Pc.	Kalibrierung Certification	
			Art.-Nr. Order-No.	Euro/St. Euro/Pc.			Art.-Nr. Order-No.	Euro/St. Euro/Pc.
50 x 40	214.322	11,60	214.332	13,90	403.701	13,50		
75 x 50	214.323	13,90	214.333	15,10				
100 x 70	214.324	15,10	214.334	18,50				
150 x 100	214.325	16,70	214.335	23,30	403.702	17,30		
200 x 130	214.326	25,40	214.336	32,10				
250 x 165	214.327	35,70	214.337	42,80				
300 x 200	214.328	46,20	214.338	60,10				
400 x 265	214.329	91,00	214.339	120,00	403.703	19,50		
500 x 330	214.330	130,00	214.340	169,00				

214.363 **PRÄZISIONS-KONTROLLWINKEL, ROSTFREI, DIN 875/2**
PRECISION CONTROL SQUARES, INOX, DIN 875/2



- rostfrei
- DIN 875/2

- stainless
- DIN 875/2

Abmessung Size mm	Art.-Nr. Order-No.	flach flat Euro/St. Euro/Pc.	mit Anschlag with back		Art.-Nr. Order-No.	Euro/St. Euro/Pc.	Kalibrierung Certification	
			Art.-Nr. Order-No.	Euro/St. Euro/Pc.			Art.-Nr. Order-No.	Euro/St. Euro/Pc.
75 x 50	214.363	9,20	214.373	11,40	403.701	13,50		
100 x 70	214.364	11,30	214.374	15,00				
150 x 100	214.365	15,50	214.375	20,50				
200 x 130	214.366	21,60	214.376	28,20	403.702	17,30		
250 x 165	214.367	33,30	214.377	39,90				
300 x 175	214.368	42,10	214.378	49,90				
400 x 200	214.369	74,90	214.379	94,90				
500 x 250	214.370	110,00	214.380	156,00	403.703	19,50		

PRÄZISIONS-KONTROLLWINKEL, NORMALSTAHL, DIN 875/1
PRECISION CONTROL SQUARES, TOOL STEEL, DIN 875/1



- Werkzeugstahl
- DIN 875/1
- carbon steel
- DIN 875/1

Abmessung Size mm	Art.-Nr. Order-No.	flach flat		mit Anschlag with back		Kalibrierung Certification	
		Euro/St. Euro/Pc.	Art.-Nr. Order-No.	Euro/St. Euro/Pc.	Art.-Nr. Order-No.	Euro/St. Euro/Pc.	
75 x 50	214.343	8,60	214.353	10,70	403.701	13,50	
100 x 70	214.344	10,90	214.354	12,70			
150 x 100	214.345	13,80	214.355	17,80			
200 x 130	214.346	18,50	214.356	23,30			
250 x 165	214.347	31,60	214.357	39,90			
300 x 200	214.348	41,60	214.358	49,90	403.702	17,30	
400 x 265	214.349	69,30	214.359	132,00			
500 x 330	214.350	101,00	214.360	140,00	403.703	19,50	

214.343

PRÄZISIONS-KONTROLLWINKEL, NORMALSTAHL, DIN 875/2
PRECISION CONTROL SQUARES, TOOL STEEL, DIN 875/2



- Werkzeugstahl
- DIN 875/2
- carbon steel
- DIN 875/2

Abmessung Size mm	Art.-Nr. Order-No.	flach flat		mit Anschlag with back		Kalibrierung Certification	
		Euro/St. Euro/Pc.	Art.-Nr. Order-No.	Euro/St. Euro/Pc.	Art.-Nr. Order-No.	Euro/St. Euro/Pc.	
75 x 50	214.552	7,30	214.572	9,40	403.701	13,50	
100 x 70	214.553	8,40	214.573	12,60			
150 x 100	214.554	11,10	214.574	18,30			
200 x 130	214.555	15,50	214.575	22,20			
250 x 165	214.556	22,70	214.576	30,20			
300 x 175	214.557	27,90	214.577	36,10	403.702	17,30	
400 x 200	214.558	61,20	214.578	73,70			
500 x 250	214.559	83,20	214.579	95,20	403.703	19,50	

214.552

SCHLOSSERWINKEL
STEEL SQUARES FOR LOCKSMITH



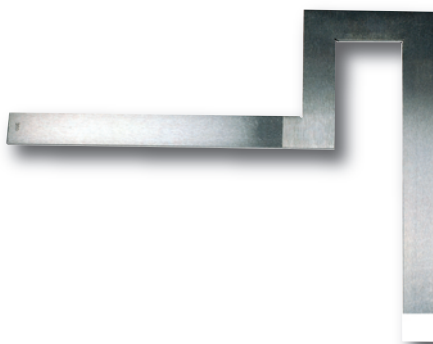
⚠ = unfrei / carriage forward

- für einfache Richt- und Anreißarbeiten
- aus Spezialstahl, verzinkt
- Werksnorm
- for simple scribe work in workshop
- made of carbon steel, zinc plated
- manufacture standard

Abmessung Size mm	Art.-Nr. Order-No.	flach - flat		mit Anschlag - with back	
		Euro/St. Euro/Pc.	Art.-Nr. Order-No.	Euro/St. Euro/Pc.	
100 x 70	214.503	4,80	214.523	7,50	
150 x 100	214.504	5,50	214.524	8,10	
200 x 130	214.505	6,10	214.525	9,70	
250 x 165	214.506	7,00	214.526	12,90	
300 x 200	214.507	8,70	214.527	15,10	
400 x 230	214.508	10,90	214.528	17,30	
500 x 330	214.509	12,90	214.529	23,90	
600 x 330	214.510	15,10	214.530	32,50	
750 x 375	214.511	18,40	214.531	38,90	
800 x 430	214.512	21,60	214.532	43,30	
⚠ 1000 x 500	214.513	24,90	214.533	52,10	

214.503

FLANSCHENWINKEL
FLANGE STEEL SQUARES



- aus Spezialstahl
- Werksnorm
- verzinkt

- made of carbon steel
- manufacture standard
- zinc plated

Art.-Nr. Order-No.	Abmessung Size mm	Euro/St. Euro/Pc.
214.540	300 x 300	18,80
214.541	400 x 400	21,60
214.542	500 x 500	28,00
214.543	600 x 600	35,00

214.540

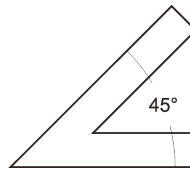
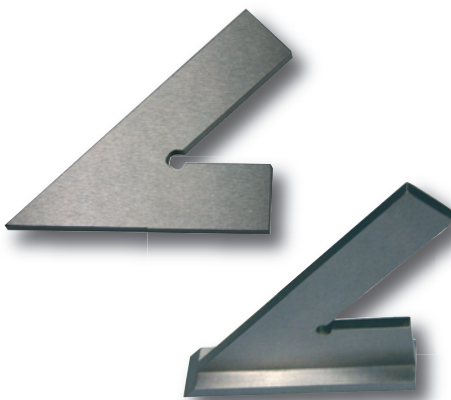
214.582 **KONTROLLWINKEL MIT STARKEN UND SCHWACHEN SCHENKELN, DIN 875/2**
PRECISION CONTROL SQUARES WITH HEAVY BASE, DIN 875/2



- Werkzeugstahl
- DIN 875/2
- carbon steel
- DIN 875/2

Art.-Nr. Order-No.	Abmessung Size mm	Back size	Anschlag B x H mm	Euro/St. Euro/Pc.	Kalibrierung Certification	
					Art.-Nr. Order-No.	Euro/St. Euro/Pc.
214.582	50 x 40		10 x 14	16,80	403.701	13,50
214.583	75 x 50		10 x 16	17,50		
214.584	100 x 70		10 x 20	20,30		
214.585	125 x 80		12 x 22	23,40		
214.586	150 x 100		13 x 25	32,20		
214.587	200 x 130		16 x 28	33,90	403.702	17,30
214.588	250 x 165		18 x 31	41,30		
214.589	300 x 200		21 x 33	49,00		

214.424 **SPITZWINKEL 45°**
STEEL SQUARES 45°

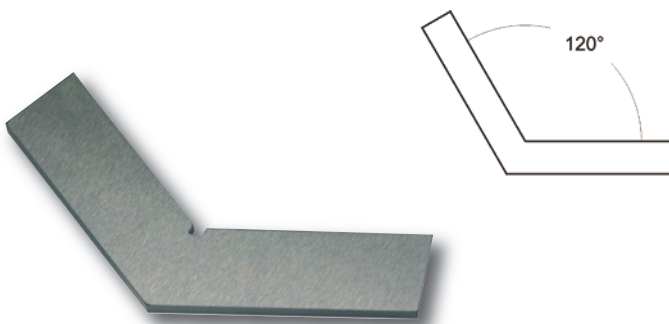


- Spitzwinkel 45°
- mit oder ohne Anschlag
- Normalstahl
- DIN 875/2

- steel squares 45°
- with or without back
- carbon steel
- DIN 875/2

Abmessung Size mm	Art.-Nr. Order-No.	flach / flat Euro/St. Euro/Pc.	mit Anschlag / with back	
			Art.-Nr. Order-No.	Euro/St. Euro/Pc.
100 x 80	214.424	17,50	214.434	24,50
125 x 80	214.425	19,60	214.435	25,50
150 x 100	214.426	24,90	214.436	35,40
200 x 130	214.427	34,30	214.437	46,80
250 x 160	214.428	47,00	214.438	63,30
300 x 200	214.429	69,00	214.439	75,90

214.452 **SECHSKANT-WINKEL 120°**
STEEL SQUARES 120°

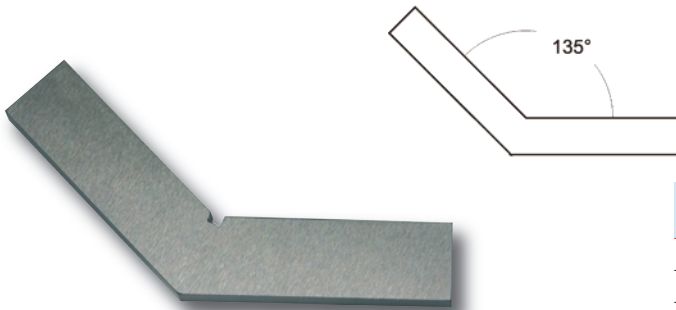


- 120°
- Normalstahl
- ohne Anschlag
- DIN 875/2

- Steel Squares 120°
- carbon steel
- without back
- DIN 875/2

Art.-Nr. Order-No.	Abmessung Size mm	Euro/St. Euro/Pc.
214.452	50 x 50	14,30
214.453	75 x 75	17,70
214.454	100 x 100	21,50
214.455	150 x 150	31,50
214.456	200 x 200	35,40

214.412 **ACHTKANT-WINKEL 135°**
STEEL SQUARES 135°

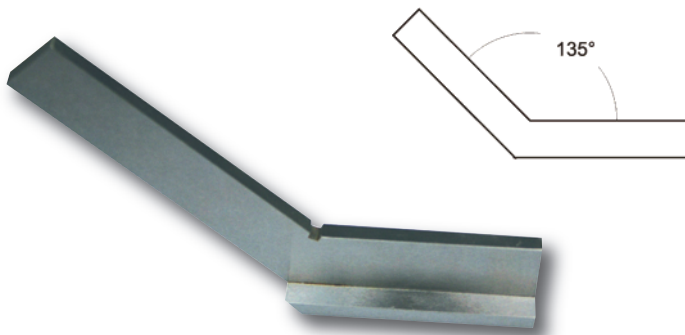


- 135°
- Normalstahl
- ohne Anschlag
- DIN 875/2

- Steel Squares 135°
- carbon steel
- without back
- DIN 875/2

Art.-Nr. Order-No.	Abmessung Size mm	Euro/St. Euro/Pc.
214.412	50 x 50	16,10
214.413	75 x 75	17,50
214.414	100 x 100	23,10
214.415	150 x 150	28,40
214.416	200 x 200	36,50

GEHRUNGS-WINKEL 135°
STEEL SQUARES 135° WITH BACK

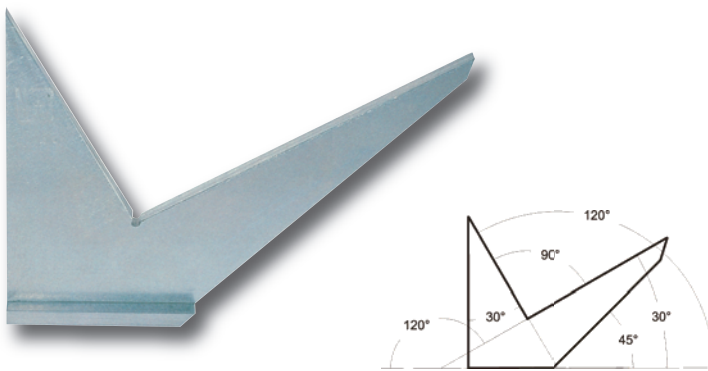


- 135°
- Normalstahl
- mit Anschlag
- DIN 875/2
- Steel Squares 135°
- carbon steel
- with back
- DIN 875/2

Art.-Nr. Order-No.	Abmessung Size mm	Euro/St. Euro/Pc.
214.404	100 x 70	25,50
214.405	120 x 80	27,30
214.406	150 x 100	34,30
214.407	200 x 130	35,00
214.408	250 x 165	38,00
214.409	300 x 175	58,20

214.404

MEHRFACHWINKEL AUS NORMALSTAHL MIT ANSCHLAG
MULTIDEGREES SQUARE, CARBON STEEL WITH BACK



- mit Anschlag
- mit Winkel 90°, 45°, 30° und 120°
- Genauigkeit nach Werksnorm 1/25°

- with back
- with angles 90°, 45°, 30° and 120°
- accuracy to manufactures standard 1/25°

Art.-Nr. Order-No.	Abmessung Size mm	Euro/St. Euro/Pc.
214.444	100	38,00
214.445	125	44,30
214.446	150	50,60
214.447	200	75,90
214.448	300	108,00

214.444

PRÄZISIONSWINKEL AUS GRANIT 90°
GRANIT SQUARE



= Speditionsware wegen Übergröße oder Übergewicht
delivery by special carrier due to oversize/weight

- zur Kontrolle des 90° Winkels von Maschinenspindel oder Werkstück
- Güte 0
- for inspection machine spindle or squareness of work pieces
- degree 0

Art.-Nr. Order-No.	Abmessung Size mm	Gewicht weight kg	Euro/St. Euro/Pc.
214.604	100 x 63 x 16	0,4	75,60
214.605	160 x 100 x 20	0,6	107,00
214.606	250 x 160 x 25	1,9	193,00
214.607	400 x 250 x 40	7,6	318,00
214.608	630 x 400 x 63	30,1	750,00
214.609	1000 x 630 x 80	95,6	1.947,00

214.604

SINUSLINEAL, MIT STÜTZZYLINDERN
SINE BARS OF STEEL



- zum Einstellen von Winkeln nach dem Sinusprinzip
- mit Tabelle, Einstellbereich 0 – 60°
- ganz gehärtet
- im Behältnis/Kasten

- for adjustment of angle based on sinus principle
- with table, range 0 - 60°
- hardened and ground
- in wooden case

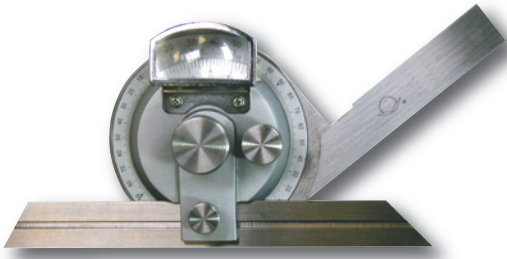
Art.-Nr. Order-No.	Auflageabstand Center Distance mm	Breite x Höhe Width x Height mm	Parallelität Parallelism μm	Genauigkeit Accuracy μm	Euro/St. Euro/Pc.	Kalibrierung Certification
318.211	100	24 x 32	2,5	2	96,90	Art.-Nr. Order-No.
318.212	200	25 x 50	2,5	4	194,00	Euro/St. Euro/Pc.
						403.734
						42,40

318.211

214.091.T

UNIVERSAL-WINKELMESSGERÄT, TOP

UNIVERSAL BEVEL PROTRACTORS, TOP



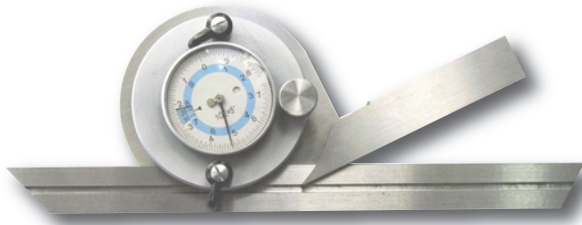
- mit Lupe und Feineinstellung
- parallaxfreie Ablesung
- Ablesung mattverchromt
- Skala, 4 x 90°, Ablesung 1/12° = 5'
- mit Zusatzwinkel für kleinere Winkel im Behältnis/Kasten
- with fine adjustment and magnifier
- parallaxfree reading
- scale satin chrome finished
- reading 1/12° = 5', scale range 4 x 90°
- with additional angle for smaller angles in case/box

Art.-Nr. Order-No.	Messbereich Range °	Schiene Blade mm	Euro/St. Euro/Pc.	Kalibrierung Certification	
				Art.-Nr. Order-No.	Euro/St. Euro/Pc.
214.091.T	4 x 90	150	84,00	403.731	16,50
214.092.T	4 x 90	200	84,00		
214.093.T	4 x 90	300	88,00		
214.096.T	4 x 90	150 + 300	100,00	403.732	22,20
214.097.T	4 x 90	150 + 200 + 300	111,00	403.733	27,00

214.081.T

UNIVERSAL-WINKELMESSGERÄT MIT MESSUHR, TOP

UNIVERSAL BEVEL PROTRACTORS WITH DIAL INDICATOR, TOP



- mit Messuhr und Feineinstellung
- Ablesung 1/12° = 5'
- mit Zusatzwinkel für kleinere Winkel im Behältnis/Kasten
- with dial indicator and fine adjustment
- reading 1/12° = 5'
- with additional angle for smaller angles in case/box

Art.-Nr. Order-No.	Messbereich Range °	Schiene Blade mm	Euro/St. Euro/Pc.	Kalibrierung Certification	
				Art.-Nr. Order-No.	Euro/St. Euro/Pc.
214.081.T	4 x 90	150	88,00	403.731	16,50
214.082.T	4 x 90	200	88,00		
214.083.T	4 x 90	300	98,00		
214.086.T	4 x 90	150 + 300	113,00	403.732	22,20

214.063

DIGITAL-WINKELMESSGERÄT

DIGITAL BEVEL PROTRACTOR



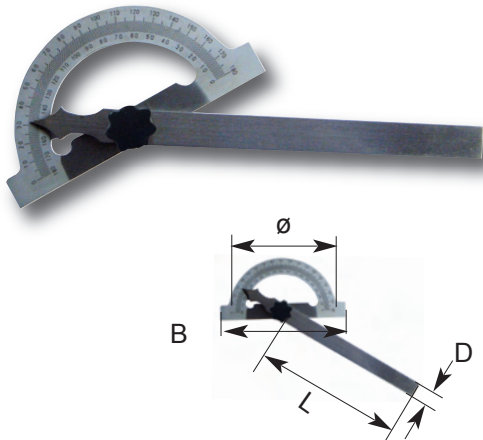
- Anzeige in Grad und Winkelminuten
- Messbereich: -360° bis +360°
- Ablesung: 0,001° bzw. 30"
- Messgenauigkeit: ± 5'
- mit 150 mm und 300 mm Messschiene
- mit Zusatzwinkel für kleinere Winkel im Holzkasten
- display in degree and angular minute range: -360° until +360°
- reading 0.001° or 30"
- accuracy ± 5'
- with 150 mm and 300 mm rule
- with additional angle for smaller angles in wooden case

Achtung:
Aufgrund der Beschaffenheit des Anschlags kann das Gerät nicht bei 0°, sondern bei 90° oder anderen Winkel außer 0° geeicht werden!

Attention:
This protractor is adjustable only at 90° or other angle more than 0°, but not at 0°!

Art.-Nr. Order-No.	Messbereich Range °	Schiene Blade mm	Euro/St. Euro/Pc.	Kalibrierung Certification	
				Art.-Nr. Order-No.	Euro/St. Euro/Pc.
214.063	± 360	150 + 300	378,00	403.731	16,50

GRADMESSER, AUS STAHL
STEEL PROTRACTORS, SATIN CHROME FINISHED



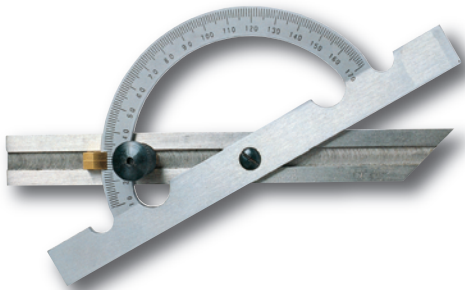
- komplett mattverchromt, rostgeschützt
- Messbereich 0 – 180°
- Feststellschraube

- satin chrome finished
- range 0 - 180°
- with fixing screw

Art.-Nr. Order-No.	Abmessung Size (ø x L) mm	ø mm	D mm	Euro/St. Euro/Pc.	Kalibrierung Certification	
					Art.-Nr. Order-No.	Euro/St. Euro/Pc.
214.150	80 x 120	74	12	13,80	403.730	10,00
214.151	120 x 150	110	12	17,10		
214.152	150 x 200	140	12	20,40		
214.153	200 x 300	186	16	27,40		
214.154	250 x 500	230	30	55,40		
214.155	300 x 600	280	30	68,20		
214.156	400 x 800	370	40	107,00		
214.157	400 x 1000	370	40	129,00		

214.150

GRADMESSER, AUS STAHL
STEEL PROTRACTORS, SATIN CHROME FINISHED



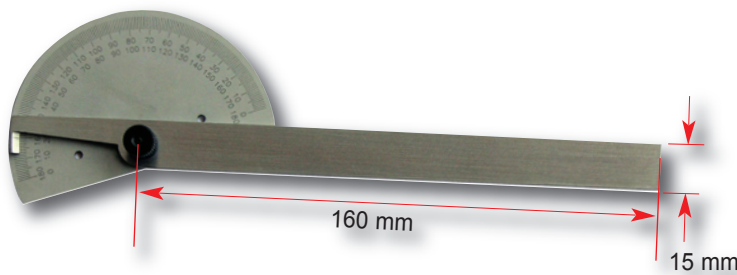
- komplett mattverchromt, rostgeschützt
- Messbereich 10 – 170°
- mit in der Länge verstellbarer Schiene
- Feststellschraube

- satin chrome finished
- range 10 - 170°
- with fixing screw
- blade adjustable in length

Art.-Nr. Order-No.	Abmessung Size (ø x L) mm	Euro/St. Euro/Pc.	Kalibrierung Certification	
			Art.-Nr. Order-No.	Euro/St. Euro/Pc.
214.160	100 x 150	29,60	403.730	10,00
214.161	150 x 300	36,40		
214.162	200 x 400	40,70		
214.163	250 x 500	57,80		
214.164	300 x 600	72,80		

214.160

GRADMESSER, AUS STAHL
STEEL PROTRACTORS



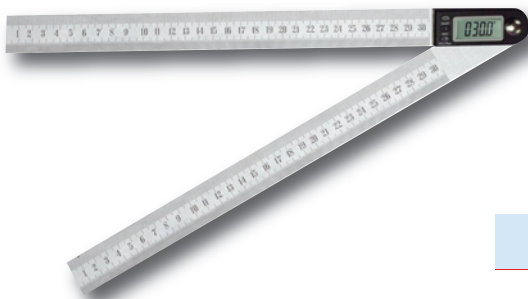
- Messbereich 0 – 180°
- Feststellschraube

- range 0 - 180°
- with fixing screw

Art.-Nr. Order-No.	Abmessung Size (ø x L) mm	ø mm	D mm	Euro/St. Euro/Pc.	Kalibrierung Certification	
					Art.-Nr. Order-No.	Euro/St. Euro/Pc.
214.159	80 x 160	84	15	17,20	403.730	10,00

214.159

DIGITAL-STELLWINKEL
DIGITAL ANGLE



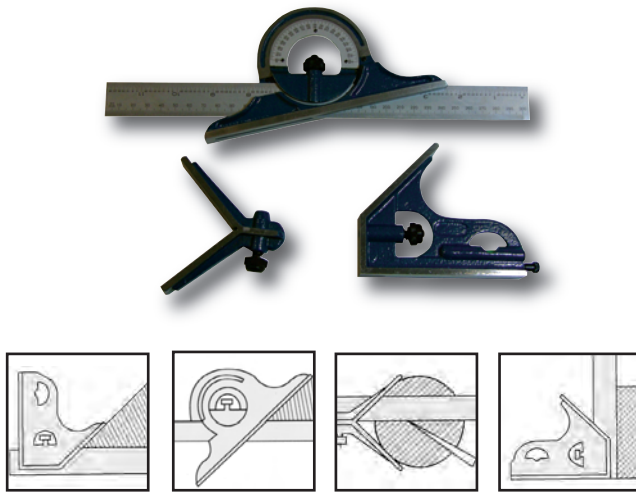
- Messbereich 0 - 180°
- Ablesung 0,1°
- Maßstab mit mm-Skalierung

- range 0 - 180°
- reading 0.1°
- rule with mm scale

Art.-Nr. Order-No.	Länge Length mm	Euro/St. Euro/Pc.
214.142	200	39,90
214.143	300	47,40

214.142

214.073

KOMBINATIONSWINKEL MIT WASSERWAAGE UND WINKELMESSGERÄT
COMBINATION SQUARES WITH SPIRIT LEVEL AND BEVEL PROTRACTOR


- mit vernickelter Schiene, auf beiden Seiten cm/inch Teilung
- als einfaches Höhen-, Tiefen-, Winkelmessgerät und 45°, 135°-Winkel sowie Zentriergerät verwendbar
- im Behältnis/Kasten
- scriber and blade nickel plated, with cm/inch graduation
- usable as height, depth gauge, bevel protractor, 45°, 135° control square or center squares
- in etui

Art.-Nr. Order-No.	Messbereich Range mm	Euro/St. Euro/Pc.
214.073	300	63,90
214.076	600	91,00

215.101

PRÄZISIONS-WASSERWAAGE
PRECISION ENGINEER'S SPIRIT LEVELS

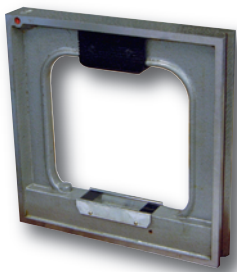

- aus Grauguss, lackiert
- mit prismatischer Sohle
- mit Längs- und Querlibelle
- im Behältnis/Kasten
- base of high grade cast iron
- with prismatic base
- with length and cross bubble level
- in case/box

Abmessung Size mm	Ablesung - Reading 0,02 mm/m		Ablesung - Reading 0,1 mm/m		Ablesung - Reading 0,3 mm/m	
	Art.-Nr. Order-No.	Euro/St. Euro/Pc.	Art.-Nr. Order-No.	Euro/St. Euro/Pc.	Art.-Nr. Order-No.	Euro/St. Euro/Pc.
150	215.101	126,00	215.141	111,00	215.161	94,90
200	215.102	158,00	215.142	126,00	215.162	112,00
300	215.104	189,00	215.144	169,00	215.164	159,00

Kalibrierung / Certification

Art.-Nr. Order-No.	Messmittel Measuring tools	Euro/St. Euro/Pc.
403.753	Ablesung 0,02 mm/m / Reading 0.02 mm/m	39,40
403.754	Ablesung 0,1 + 0,3 mm/m / Reading 0.1 + 0.3 mm/m	27,60

215.111

PRÄZISIONS-RAHMEN-WASSERWAAGE
PRECISION ENGINEER'S SPIRIT LEVELS


- aus Grauguss, lackiert
- mit prismatischer Sohle
- mit Längs- und Querlibelle
- im Behältnis/Kasten
- base of high grade cast iron
- with prismatic base
- with length and cross bubble level
- in case/box

Abmessung Size mm	Ablesung - Reading 0,02 mm/m		Ablesung - Reading 0,1 mm/m		Ablesung - Reading 0,3 mm/m	
	Art.-Nr. Order-No.	Euro/St. Euro/Pc.	Art.-Nr. Order-No.	Euro/St. Euro/Pc.	Art.-Nr. Order-No.	Euro/St. Euro/Pc.
100 x 100					215.170	119,00
150 x 150	215.111	179,00	215.151	144,00	215.171	137,00
200 x 200	215.112	200,00	215.152	158,00	215.172	147,00
300 x 300	215.114	232,00	215.154	227,00	215.174	202,00

Kalibrierung / Certification

Art.-Nr. Order-No.	Messmittel Measuring tools	Euro/St. Euro/Pc.
403.751	Ablesung 0,02 mm/m / Reading 0.02 mm/m	39,40
403.752	Ablesung 0,1 + 0,3 mm/m / Reading 0.1 + 0.3 mm/m	27,60

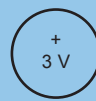
DIGITAL-NEIGUNGSMESSGERÄT

DIGITAL LEVEL



- Rahmen aus Aluminium
- absoluter Nullpunkt bleibt immer im System erhalten
- Messbereich: 4 x 90°
- Ablesung: 0,1°, Genauigkeit: 0,2°
- case made of aluminium
- absolute zero level remains in system
- range: 4 x 90°
- reading: 0.1°, accuracy: 0.2°

215.201



Art.-Nr. Order-No.	Messbereich Range °	Länge Length mm	Euro/St. Euro/Pc.
215.201	4 x 90	158	102,00

DIGITAL-NEIGUNGSMESSGERÄT MIT MAGNET

DIGITAL LEVEL WITH MAGETIC BASE



- Rahmen aus Kunststoff
- mit Dauermagnet
- Anzeige klappbar
- Ablesung: 0,1°, Genauigkeit: 0,2°
- mit HOLD-Funktion
- case made of plastic
- with magnetic base
- folding display
- reading: 0.1°, accuracy: 0.2°
- with hold function

215.202

Art.-Nr. Order-No.	Messbereich Range °	Länge Length mm	Euro/St. Euro/Pc.
215.202	2 x 90	55	69,40

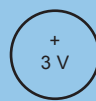
DIGITAL-NEIGUNGSMESSGERÄT

DIGITAL LEVEL



- Rahmen aus rostfreiem Stahl
- mit Dauermagnet
- Messbereich: 4 x 90°
- Ablesung: 0,05°, Genauigkeit: 0,1°
- case made of stainless steel
- with magnetic base
- range: 4 x 90°
- reading: 0.05°, accuracy: 0.1°

215.209



Art.-Nr. Order-No.	Messbereich Range °	Abmessung Dimension (L x H x B) mm	Euro/St. Euro/Pc.
215.209	4 x 90	54 x 54 x 20	122,00

DIGITAL-NEIGUNGSMESSGERÄT

DIGITAL LEVEL



215.205



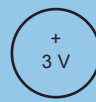
215.207



215.210

- Rahmen aus Aluminium
- mit Dauermagnet
- Messbereich: 4 x 90°
- Ablesung: 0,1°, Genauigkeit: 0,2°
- case made of aluminium with spirit level
- with magnetic base
- range: 4 x 90°
- reading: 0.1°, accuracy: 0.2°
- 215.205: mit Wasserwaage
- 215.208, 215.210: mit Prismen
- 215.205: with spirit level
- 215.208, 215.210: with prisma

215.205



Art.-Nr. Order-No.	Messbereich Range °	Abmessung Dimension (L x H x B) mm	Euro/St. Euro/Pc.
215.205	4 x 90	51 x 64 x 33	102,00
215.207	4 x 90	51 x 51 x 33	91,80
215.208	4 x 90	51 x 60 x 33	112,00
215.210	4 x 90	51 x 65 x 33	112,00

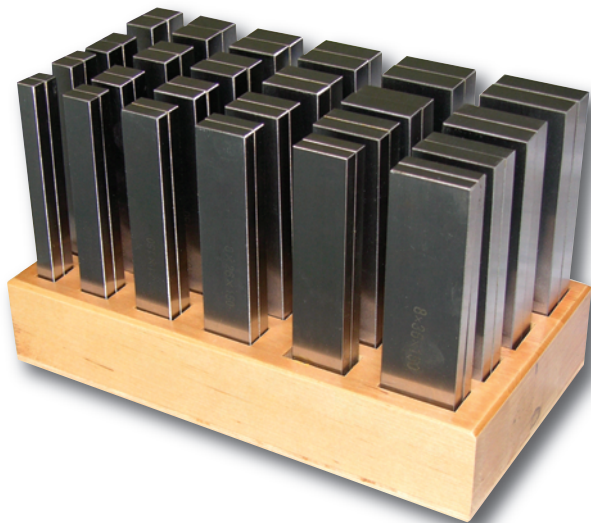
318.230

PARALLELUNTERLAGEN
STEEL PARALLELS


- aus Spezialstahl
- paarweise fein geschliffen und gehärtet
- Parallelität 0,010 mm
- Toleranz $\pm 0,005$ mm
- im Holzkasten
- made of special steel, fine ground, hardened
- adjusted in pairs, tolerance $\pm 0,005$ mm
- parallelism 0,010 mm
- accuracy $\pm 0,005$ mm
- in wooden case

Art.-Nr. Order-No.	Länge Length mm	Stärke Thickness mm	Paar Pairs	Querschnitt Size mm	Euro/Satz Euro/Set
318.234	100	4	9	10-14-18-22-26-30-34-38-42	100,00
318.235	160	4	9	10-14-18-22-26-30-34-38-42	111,00
318.231	120	10	12	14-16-18-20-22-24-26-28-30-32-35-40	178,00
318.230	150	10	14	14-16-18-20-22-24-26-28-30-32-35-40-45-50	223,00

318.232

PARALLELUNTERLAGEN
STEEL PARALLELS


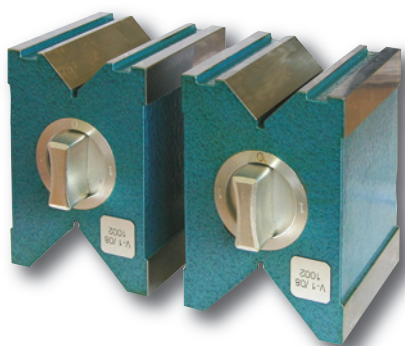
- aus Spezialstahl
- paarweise fein geschliffen und gehärtet
- Parallelität 0,010 mm
- Toleranz $\pm 0,005$ mm
- im Holzstand
- made of special steel, fine ground, hardened
- adjusted in pairs, tolerance $\pm 0,005$ mm
- parallelism 0,010 mm
- accuracy $\pm 0,005$ mm
- in wooden stand

= unfreit
freight forward!

Art.-Nr. Order-No.	Länge Length mm	Stärke Thickness mm	Paar Pairs	Querschnitt Size mm	Euro/Satz Euro/Set
318.236	100	2, 3, 4, 5, 6	20	2 x 5, 2 x 10, 2 x 15, 2 x 20, 3 x 6, 3 x 11, 3 x 16, 3 x 21, 4 x 7, 4 x 12, 4 x 17, 4 x 22, 5 x 8, 5 x 13, 5 x 18, 5 x 23, 6 x 9, 6 x 14, 6 x 19, 6 x 24	223,00
318.232	125	8, 10, 12, 14	24	8 x 11, 8 x 16, 8 x 21, 8 x 26, 8 x 31, 8 x 36, 10 x 13, 10 x 18, 10 x 23, 10 x 28, 10 x 33, 10 x 38, 12 x 15, 12 x 20, 12 x 25, 12 x 30, 12 x 35, 12 x 40, 14 x 17,	279,00
318.233	150	8, 10, 12, 14	24	14 x 22, 14 x 27, 14 x 32, 14 x 37, 14 x 42	334,00

MAGNET-MESS- UND SPANNPRISMENPAAR
MAGNETIC V-BLOCK PAIR

318.240.1

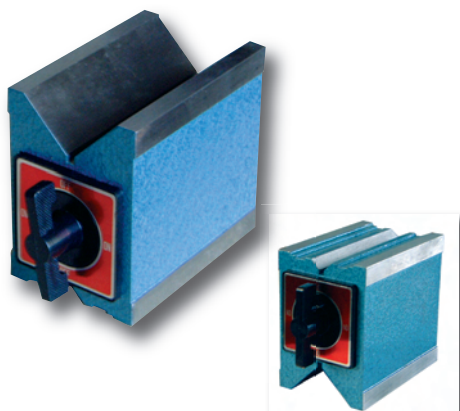


- paarweise bearbeitet
- mit Magnet, ein- und ausschaltbar
- Einschnittwinkel 90°
- seitliche Anschlagfläche 90°
- Stirnseite 90°, mit zuschaltbarer Magnetkraft
- Genauigkeit 0,005 mm
- paired finished
- with magnet, on and off switch
- 90° groove angle
- 90° on the side
- front end 90°, magnet force switchable
- accuracy 0.005 mm

Art.-Nr. Order-No.	Abmessung Size (L x B x H) mm	Magnetkraft Magnetic force kg	Parallelität Parallelismus mm	Euro/Paar Euro/pair
318.240.1	80 x 67 x 96	100	0,005	683,00
318.240.2	100 x 70 x 96	120	0,005	901,00

MAGNET-MESS- UND SPANNPRISMA
MAGNETIC V-BLOCKS

318.240

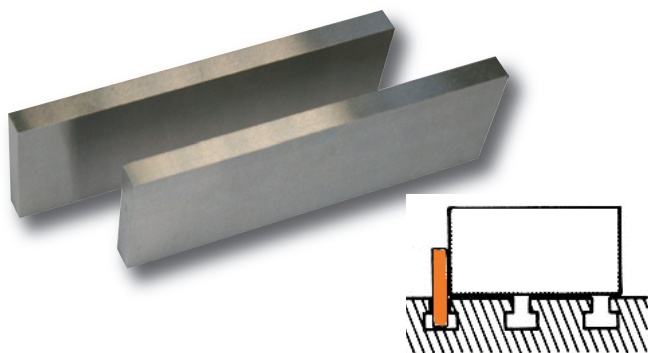


- mit Magnet, ein- und ausschaltbar
- 100 kg Magnet-Nennkraft
- Einschnittwinkel 90°
- Genauigkeit 0,01 mm
- with magnet, on and off switch
- nominal force 100 kg
- 90° groove angle
- accuracy 0.01 mm

Art.-Nr. Order-No.	Abmessung Size (L x B x H) mm	Magnetkraft Magnetic force kg	Euro/St. Euro/Pc.
318.240	96 x 66 x 100	100	82,20

PARALLELANSCHLAG
STEEL PARALLELS

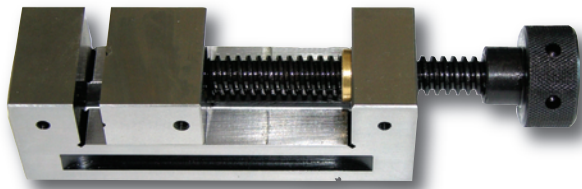
318.241.1



- aus Spezialstahl, geschliffen und gehärtet
- für Maschinen-Nuten mit Toleranz H8
- Nennmaßtoleranz: +0 / -0,02 mm
- als Parallelunterlagen zur Aufnahme von Werkstücken
- Höhentoleranz: IT 5
- Lieferung paarweise
- made of special steel, fine ground
- for machine grooves (H8)
- thickness tolerance +0 / -0,02 mm
- as parallel steel for vertical positioning of works pieces
- height tolerance IT 5
- delivery as pairs

Länge Length mm	100		120		120		160		240	
Höhe Height mm	40 ± 0,0055		60 ± 0,0065		80 ± 0,0065		80 ± 0,0065		80 ± 0,0065	
Nennmaß Thickness mm	Art.-Nr. Order-No.	Euro/Paar Euro/Pair	Art.-Nr. Order-No.	Euro/Paar Euro/Pair	Art.-Nr. Order-No.	Euro/Paar Euro/Pair	Art.-Nr. Order-No.	Euro/Paar Euro/Pair	Art.-Nr. Order-No.	Euro/Paar Euro/Pair
8	318.241.1	25,20	318.241.2	33,70	318.241.3	39,90				
10	318.242.1	26,30	318.242.2	35,70	318.242.3	41,00				
12	318.243.1	28,40	318.243.2	38,90	318.243.3	44,20				
14	318.244.1	35,10	318.244.2	41,00	318.244.3	47,40				
16	318.245.1	33,70	318.245.2	43,00	318.245.3	46,60	318.245.4	62,20		
18	318.246.1	34,70	318.246.2	47,40	318.246.3	54,60	318.246.4	65,30		
22	318.247.1	36,80	318.247.2	51,60	318.247.3	60,70	318.247.4	72,40	318.247.5	100,00

318.332

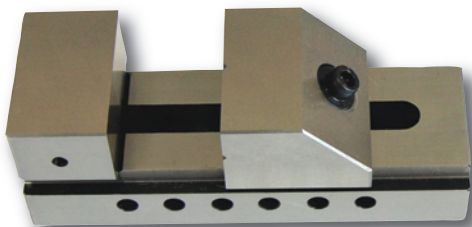
PRÄZISIONS-SCHLEIF- UND KONTROLLSCHRAUBSTOCK
PRECISION TOOLMARKERS VISE


- mit Gewindespindel
- mit waagrecht und senkrecht eingeschlifenen Prismen
- Genauigkeit: 0,005 mm/100 mm

- with spindle clamp
- vertically and horizontally grounded prism
- accuracy: 0,005 mm/100 mm

Art.-Nr. Order-No.	Backenbreite Jaw Width mm	Spannweite Jaw Opening mm	Backenhöhe Jaw Height mm	Gesamtlänge Total Width mm	Gewicht Weight kg	Euro/St. Euro/Pc.
318.332	50	60	25	155	2,1	118,00
318.333	72	100	35	210	5,6	172,00
318.334	100	127	45	260	15,0	279,00
318.335	125	160	50	300	19,5	382,00

318.341

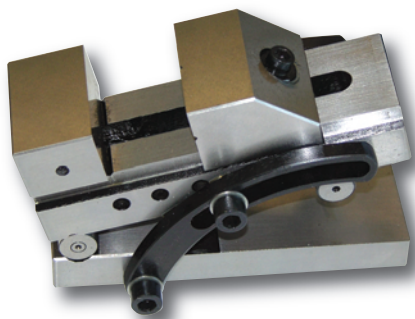
PRÄZISIONS-SCHLEIF- UND KONTROLLSCHRAUBSTOCK
PRECISION TOOLMARKERS VISE


- mit Schnellverstellung
- mit waagrecht und senkrecht eingeschlifenen Prismen
- Genauigkeit: 0,005 mm/100 mm

- with quick clamp
- vertically and horizontally grounded prism
- accuracy: 0,005 mm/100 mm

Art.-Nr. Order-No.	Backenbreite Jaw Width mm	Spannweite Jaw Opening mm	Backenhöhe Jaw Height mm	Gesamtlänge Total Width mm	Gewicht Weight kg	Euro/St. Euro/Pc.
318.341	25	25	10	65	0,2	74,90
318.342	50	70	25	140	1,6	91,00
318.343	75	100	35	190	3,9	120,00
318.344	100	125	45	246	9,5	223,00
318.345	125	160	50	285	15,2	324,00

318.352

SINUS-SCHRAUBSTOCK MIT SCHNELLVERSTELLUNG
SIN-VISE WITH QUICK CLAMP


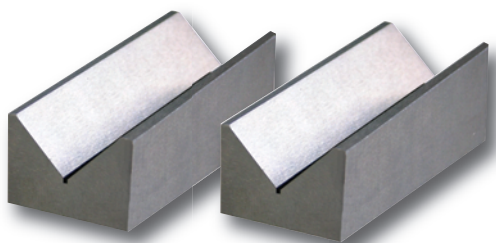
- Sinus-Schraubstock
- mit Schnellverstellung
- mit waagrecht und senkrecht eingeschlifenen Prismen
- Genauigkeit: 0,005 mm/100 mm

- sine vise
- with quick clamp
- vertically and horizontally grounded prism
- accuracy: 0,005 mm/100 mm

Art.-Nr. Order-No.	Backenbreite Jaw Width mm	Spannweite Jaw Opening mm	Backenhöhe Jaw Height mm	Gesamtlänge Total Width mm	Gewicht Weight kg	Euro/St. Euro/Pc.
318.352	50	65	25	140	2,7	161,00
318.353	75	100	35	190	6,6	225,00
318.354	100	125	45	245	15,0	401,00

**PRISMEN-PAARE
V-BLOCKS**

318.271



- Prismen-Paare DIN 876/0, 1, 3
- aus Spezialstahl, gehärtet
- paarweise bearbeitet
- Einschnittwinkel 90°
- Genauigkeit 0,008 mm
- V-blocks DIN 876/0, 1, 3
- made of special steel, hardened
- pairwise finished
- 90° groove angle
- accuracy 0.008 mm

Abmessung Size (L x W x H) mm	für Welle ø for Shaft mm	DIN 876/0 (0,008 mm)		DIN 876/1 (0,016 mm)		DIN 876/3 (0,064 mm)	
		Art.-Nr. Order-No.	Euro/Paar Euro/Pair	Art.-Nr. Order-No.	Euro/Paar Euro/Pair	Art.-Nr. Order-No.	Euro/Paar Euro/Pair
75 x 35 x 30	5 - 40	318.271	82,20	318.281	73,10	318.291	57,60
100 x 40 x 30	5 - 55	318.272	122,00	318.282	112,00	318.292	73,40
150 x 55 x 45	5 - 60	318.273	186,00	318.283	141,00	318.293	108,00
200 x 65 x 55	5 - 75	318.274	260,00	318.284	214,00	318.294	168,00

**DREIFACH-PRISMEN-PAARE
TRIPLE V-BLOCKS**

318.255

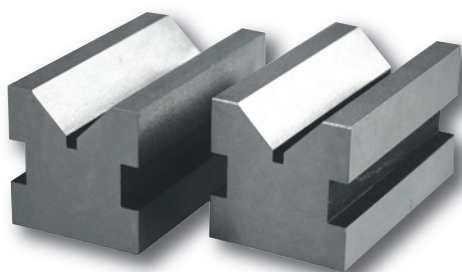


- Dreifach-Prismen-Paare
- aus Spezialstahl, gehärtet
- paarweise bearbeitet
- 3 Einschnittwinkel je 90°
- Genauigkeit 0,01 mm
- triple V blocks
- made of special steel, hardened
- pairwise finished
- groove angle, 3 x 90°
- accuracy 0.01 mm

Art.-Nr. Order-No.	Abmessung Size (L x W x H) mm	für Welle ø for Shaft mm	Euro/Paar Euro/Pair
318.255	50 x 19 x 24	5 - 33	77,00
318.256	75 x 24 x 35	6 - 45	114,00
318.257	100 x 33 x 52	8 - 60	137,00
318.258	125 x 44 x 69	8 - 75	193,00

**PRISMEN-PAARE
V-BLOCKS**

318.251



- Prismen-Paare DIN 876/0
- aus Spezialstahl, gehärtet
- paarweise bearbeitet
- Einschnittwinkel 90°
- Genauigkeit 0,008 mm
- V-blocks DIN 876/0
- made of special steel, hardened
- pairwise finished
- 90° groove angle
- accuracy 0.008 mm

Art.-Nr. Order-No.	Abmessung Size (L x W x H) mm	für Welle ø for Shaft mm	Euro/Paar Euro/Pair
318.251	75 x 40 x 40	5 - 40	73,40
318.252	100 x 45 x 45	6 - 45	94,40
318.253	150 x 55 x 55	8 - 55	158,00

**DOPPEL-PRISMEN-PAARE MIT SPANNBÜGEL
DOUBLE V-BLOCKS WITH CLAMP**

318.261

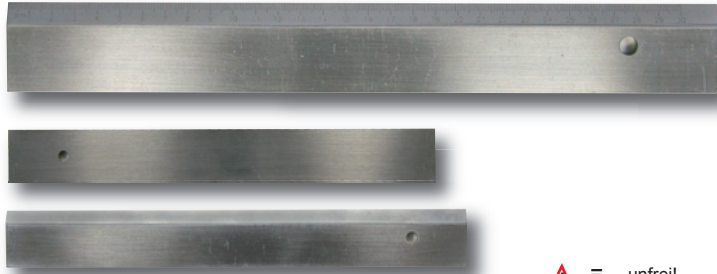


- Doppel-Prismen mit Spannbügel
- DIN 876/0
- aus Spezialstahl, paarweise bearbeitet
- Einschnittwinkel 90°
- Genauigkeit 0,008 mm
- double V-blocks with clamp
- DIN 876/0
- made of special steel
- pairwise finished
- 90° groove angle
- accuracy 0.008 mm

Abmessung Size (L x W x H) mm	für Welle ø for Shaft mm	Prismen mit Bügel V-block with clamp		Ersatzbügel Spare clamp	
		Art.-Nr. Order-No.	Euro/Paar Euro/Pair	Art.-Nr. Order-No.	Euro/Paar Euro/Pair
45 x 40 x 36	5 - 20	318.261	65,70	318.266	18,90
70 x 45 x 40	5 - 25	318.262	89,60	318.267	21,00
70 x 63 x 45	5 - 32	318.263	131,00	318.268	23,20
125 x 90 x 70	5 - 45	318.264	218,00	318.269	26,30

214.701

WERKSTATTLINEALE
STEEL RULES



= unfreit
freight forward!

- aus Spezialstahl, geschliffen
- made of steel, ground

Abmessung Size mm	Art.-Nr. Order-No.	ohne Facette without bevelled edge		mit Facette with bevelled edge		mit Facette und mm-Teilung with bevelled edge + mm graduation	
		Euro/St. Euro/Pc.	Art.-Nr. Order-No.	Euro/St. Euro/Pc.	Art.-Nr. Order-No.	Euro/St. Euro/Pc.	
300 x 40 x 5	214.701	11,20	214.721	13,30	214.731	19,40	
500 x 40 x 5	214.702	15,30	214.722	17,30	214.732	24,20	
600 x 40 x 5	214.703	24,10	214.723	24,20	214.733	30,60	
800 x 40 x 5	214.704	27,30	214.724	29,60	214.734	37,70	
1000 x 40 x 5	214.705	33,60	214.725	36,70	214.735	48,90	
1500 x 40 x 5	214.706	75,60	214.726	85,70	214.736	102,00	
2000 x 40 x 5	214.707	107,00	214.727	129,00	214.737	150,00	

214.711

ARBEITSMASSTÄBE DIN 866/B
STEEL RULES DIN 866/B



- aus Spezialstahl, geschliffen
- mit mm-Teilung
- Genauigkeit nach DIN 866/B

- made of steel, ground
- with mm graduation
- accuracy to DIN 866/B

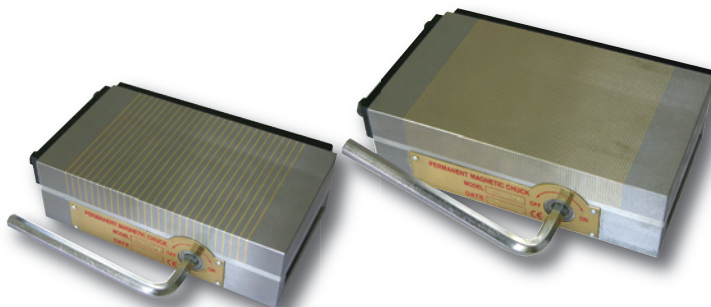
Art.-Nr. Order-No.	Abmessung Size mm	Euro/St. Euro/Pc.
214.711	300 x 40 x 5	16,30
214.712	500 x 40 x 5	22,80
214.713	600 x 40 x 5	30,30
214.714	800 x 40 x 5	37,10
214.715	1000 x 40 x 5	45,40
214.716	1500 x 40 x 5	96,90
214.717	2000 x 40 x 5	140,00

= unfreit
freight forward!

= Speditionsware wegen Übergröße oder Übergewicht
delivery by special carrier due to oversize/weight

318.361

PERMANENT MAGNETSPANNPLATTEN
PERMANENT MAGNETIC PLATES

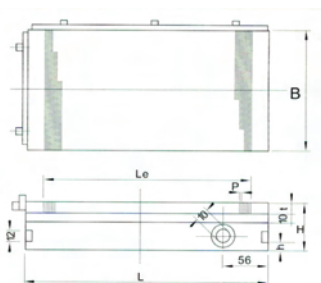


318.371

318.361

- Permanent Magnetspannplatten
- mit Ein- und Ausschalter über Handhebel
- Magnetkraft über 140 N/cm².
- mit Lamellen 0.5 mm/1 mm oder 1 mm/4 mm

- permanent magnetic plates
- with ON/OFF-switch
- magnetic force 140 N/cm²
- with lamella 0.5 mm/1 mm or 1mm/4 mm

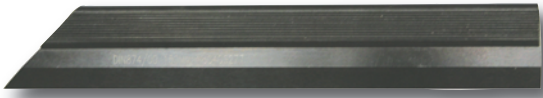


Art.-Nr. Order-No.	Maße Size mm	Lamelle Lamella	Euro/St. Euro/Pc.
318.373	300 x 150	1 mm + 4 mm	535,00
318.374	350 x 150	1 mm + 4 mm	590,00
318.376	400 x 150	1 mm + 4 mm	650,00
318.365	400 x 150	0,5 mm + 1 mm	650,00

HAARLINEALE DIN 874/00, WERKZEUGSTAHL

KNIFE STRAIGHT EDGES, DIN 874/00, TOOLS STEEL

214.018



- ganz gehärtet, geschliffen und geläppt
- aus Werkzeugstahl
- mit Isoliergriff
- im Behältnis/Kasten

- hardened, ground and lapped
- tool steel, black branded
- with heat-insulated handle,
- in case/box

Länge Length mm	Art.-Nr. Order-No.	Werkzeugstahl	Art.-Nr. Order-No.	Kalibrierung
		tool steel		Certification
		Euro/St. Euro/Pc.		Euro/St. Euro/Pc.
50	214.018	10,50	403.720	30,90
75	214.019	11,10		
100	214.020.1	14,60		
125	214.020.2	15,80		
150	214.021	19,20		
200	214.022.1	27,70	403.721	33,60
250	214.022.2	40,50		
300	214.023	46,30		
400	214.024	60,80		
500	214.025	91,00		
600	214.026	120,00		
800*	214.027	299,00		
1000*	214.028	340,00		

*800 mm und 1000 mm in Güte 0 / 800 mm and 1000 mm is degree 0

HAARLINEALE DIN 874/00, INOX

KNIFE STRAIGHT EDGES, DIN 874/00, INOX

214.118



- ganz gehärtet, geschliffen und geläppt
- aus INOX-Stahl
- mit Isoliergriff
- im Behältnis/Kasten

- hardened, ground and lapped
- INOX steel
- with heat-insulated handle,
- in case/box

Länge Length mm	Art.-Nr. Order-No.	Werkzeugstahl	Art.-Nr. Order-No.	Kalibrierung
		tool steel		Certification
		Euro/St. Euro/Pc.		Euro/St. Euro/Pc.
50	214.118	11,30	403.720	30,90
75	214.119	11,70		
100	214.120.1	15,90		
125	214.120.2	18,10		
150	214.121	20,40		
200	214.122.1	27,40	403.721	33,60
250	214.122.2	38,70		
300	214.123	50,00		
400	214.124	68,20		
500	214.125	98,90		
600	214.126	136,00		

214.181 **MASSTAB, INOX, STARRE AUSFÜHRUNG**
STEEL RULER, INOX, RIGID PATTERN



- aus rostfreiem Stahl
- mit mm Teilung

⚠ = unfrei!
freight forward!

- made of stainless steel
- with mm scale

Art.-Nr. Order-No.	Messbereich Range mm	Querschnitt Profile mm	Euro/St. Euro/Pc.
214.181	150	19 x 1,0	0,70
214.182	200	19 x 1,0	1,30
214.187	300	19 x 1,0	2,40
214.183	300	30 x 1,0	2,40
214.184	500	30 x 1,0	4,20
214.185	1000	30 x 1,0	10,80
⚠ 214.186	2000	30 x 1,2	41,30

214.191 **MASSTAB, INOX, FLEXIBEL**
STEEL RULER, INOX, FLEXIBLE



- aus rostfreiem Stahl
- mit mm Teilung

- made of stainless steel
- with mm scale

Art.-Nr. Order-No.	Messbereich Range mm	Querschnitt Profile mm	Euro/St. Euro/Pc.
214.191	150	13 x 0,5	0,70
214.192	200	13 x 0,5	1,20
214.193	300	13 x 0,5	1,60
214.194	500	13 x 0,5	3,60
214.197	500	18 x 0,5	3,60
214.198	1000	18 x 0,5	8,70
214.195	1000	24 x 0,5	8,70

203.100 **DIGITAL-MASSBAND**
DIGITAL MEASURING TAPE



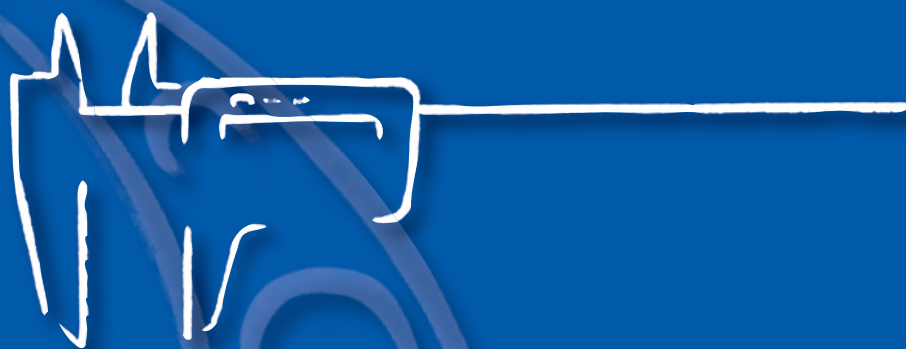
- Bandbreite 19 mm, Messbereich 5 m
- mm/inch umschaltbar
- Ablesung 0,1 cm

- breadth 19 mm, range 5 m
- mm/inch switchable
- reading 0.1 cm

Art.-Nr. Order-No.	Messbereich Range m	Ablesung Reading cm	Euro/St. Euro/Pc.	Kalibrierung Certification
203.100	5	0,1	36,80	Art.-Nr. Order-No. Euro/St. Euro/Pc.
403.735				18,60

Messzeug-Sätze

Measuring tools set



300.020.1 **MESSZEUG-SATZ, 9-TEILIG, IN ALU-KOFFER**

MEASURING TOOLS SET, 9 PCS/SET, IN SOLID ALUMINIUM CASE

- in Alukoffer
- in aluminium case

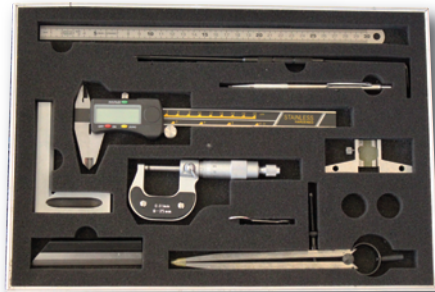


Art.-Nr. Order-No.	Inhalt Contents	Euro/Satz Euro/Set
300.020.1	1 x Taschen-Messschieber 150 mm, mit Momentfeststellung Vernier caliper 150 mm, auto lock	127,00
	1 x Bügelmessschraube 0 - 25 mm, mattverchromt Micrometer 0 - 25 mm, chrome finished	
	1 x Haarwinkel 100 x 70 mm, DIN 875/1 Bevelled edge 100 x 70 mm, DIN 875/1	
	1 x Maßstab 300 x 30 x 1 mm Steel rule 300 30 x 1 mm	
	1 x Haarlineal 100 mm, DIN 874/0 Knife straight edge 100 mm, DIN 874/0	
	1 x Zirkel 200mm Spring divider 200 mm	
	1 x Tiefenmessbrücke 75 mm Depth base for caliper	
	1 x Reißnadel 250 mm mit einer geraden und einer gebogenen Spitze Scriber, 250 mm with double points	
	1 x HM-Reißnadel 150 mm Scriber 150 mm with carbide point	

300.020.3 **MESSZEUG-SATZ, 9-TEILIG, IN ALU-KOFFER**

MEASURING TOOLS SET, 9 PCS/SET, IN SOLID ALUMINIUM CASE

- in Alukoffer
- in aluminium case

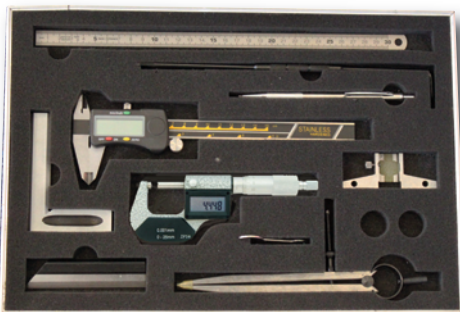


Art.-Nr. Order-No.	Inhalt Contents	Euro/Satz Euro/Set
300.020.3	1 x Digital-Taschen-Messschieber 150 mm mit Rolle Digital caliper 150 mm, with roller	135,00
	1 x Bügelmessschraube 0 - 25 mm, mattverchromt Micrometer 0 - 25 mm, chrome finished	
	1 x Haarwinkel 100 x 70 mm, DIN 875/1 Bevelled edge 100 x 70 mm, DIN 875/1	
	1 x Maßstab 300 x 30 x 1 mm Steel rule 300 30 x 1 mm	
	1 x Haarlineal 100 mm, DIN 874/0 Knife straight edge 100 mm, DIN 874/0	
	1 x Zirkel 200mm Spring divider 200 mm	
	1 x Tiefenmessbrücke 75 mm Depth base for caliper	
	1 x Reißnadel 250 mm mit einer geraden und einer gebogenen Spitze Scriber, 250 mm with double points	
	1 x HM-Reißnadel 150 mm Scriber 150 mm with carbide point	

300.020.4 **MESSZEUG-SATZ, 9-TEILIG, IN ALU-KOFFER**

MEASURING TOOL SET, 9 PCS/SET, IN SOLID ALUMINIUM CASE

- in Alukoffer
- in aluminium case



Art.-Nr. Order-No.	Inhalt Contents	Euro/Satz Euro/Set
300.020.4	1 x Digital-Taschen-Messschieber 150 mm mit Rolle Digital caliper 150 mm, with roller	204,00
	1 x Digital-Bügelmessschraube 0 - 25 mm, 0,001 mm Digital micrometer 0 - 25 mm, 0.001 mm	
	1 x Haarwinkel 100 x 70 mm, DIN 875/1 Bevelled edge 100 x 70 mm, DIN 875/1	
	1 x Maßstab 300 x 30 x 1 mm Steel rule 300 30 x 1 mm	
	1 x Haarlineal 100 mm, DIN 874/0 Knife straight edge 100 mm, DIN 874/0	
	1 x Feder-Zirkel 200mm Spring divider 200 mm	
	1 x Tiefenmessbrücke 75 mm Depth base for caliper	
	1 x Reißnadel 250 mm mit einer geraden und einer gebogenen Spitze Scriber, 250 mm with double points	
	1 x HM-Reißnadel 150 mm Scriber 150 mm with carbide point	

MESSZEUG-SATZ, 6-TEILIG, IN ALU-KOFFER
MEASURING TOOL SET, 6 PCS/SET, IN SOLID ALUMINIUM CASE

300.002



- in Alukoffer
- in aluminium case

Art.-Nr. Order-No.	Inhalt Contents	Euro/Satz Euro/Set
300.002	1 x Taschen-Messschieber 150 mm, mit Momentfeststellung Vernier caliper 150 mm, auto lock	115,00
	1 x Bügelmessschraube 0 - 25 mm, mattverchromt Micrometer 0 - 25 mm, chrome finished	
	1 x Haarwinkel 100 x 70 mm, DIN 875/1 Bevelled edge 100 x 70 mm, DIN 875/1	
	1 x Maßstab 150 mm Steel rule 150 mm	
	1 x Haarlineal 100 mm, DIN 874/0 Knife straight edge 100 mm, DIN 874/0	
	1 x Zirkel 150mm Spring divider 150 mm	

MESSZEUG-SATZ, 6-TEILIG, IN ALU-KOFFER
MEASURING TOOL SET, 6 PCS/SET, IN SOLID ALUMINIUM CASE

300.003

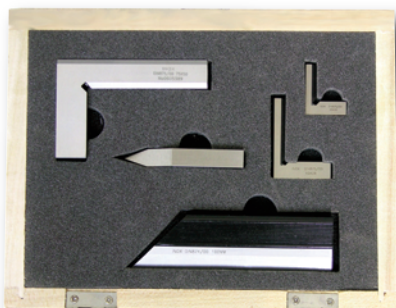


- in Alukoffer
- in aluminium case

Art.-Nr. Order-No.	Inhalt Contents	Euro/Satz Euro/Set
300.003	1 x Digita-Messschieber 150 mm Digital caliper 150 mm, with roller	120,00
	1 x Bügelmessschraube 0 - 25 mm, mattverchromt Micrometer 0 - 25 mm, chrome finished	
	1 x Haarwinkel 100 x 70 mm, DIN 875/1 Bevelled edge 100 x 70 mm, DIN 875/1	
	1 x Maßstab 150 mm Steel rule 150 mm	
	1 x Haarlineal 100 mm, DIN 874/0 Knife straight edge 100 mm, DIN 874/0	
	1 x Feder-Zirkel 150mm Spring divider 150 mm	

ANREIß-WERKZEUGSATZ, 5-TEILIG
KNIFE EDGE TOOLS SET, 5 PCS/SET

300.101



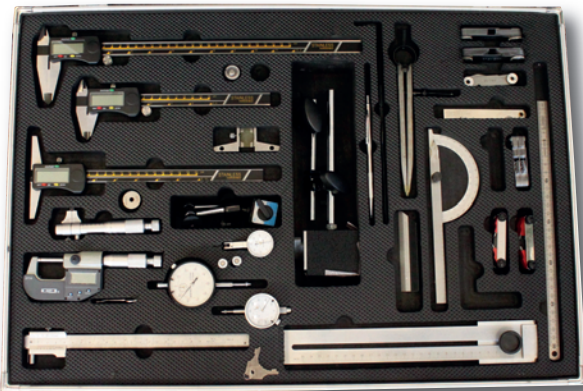
- in stabiler Kasette
- in solid case

Art.-Nr. Order-No.	Inhalt Contents	Euro/Satz Euro/Set
300.101	1 x Haarwinkel 75 x 50 mm, INOX, DIN 875/00 Knife edge, 75 x 50 mm, INOX, DIN 875/00	79,10
	1 x Schnittmacherwinkel, 40 x 28 mm, INOX, DIN 874/00 Knife edge, 40 x 28 mm, inox, DIN 874/00	
	1 x Schnittmacherwinkel, 25 x 20 mm, Inox, DIN 874/00 Knife edge, 25 x 20 mm, inox, DIN 874/00	
	1 x Haarlineal, 100 mm, Inox, DIN 874/00 Knife straight edge, 100 mm, inox, DIN 874/00	
	1 x Anreißspitze 45 mm Scriber 45 mm	

MESSZEUG-SATZ ZUR SELBSTBESTÜCKUNG, BIS 28 TEILE
MEASURING TOOL SET, FILL YOURSELF UP TO 28 PCS



Beispiel
 Example



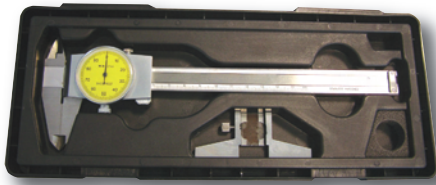
- Aluminumkoffer, voll gepolstert, ausgeschnitten für verschiedene Standard-Messzeuge.
- Der große Satz ist ideal als Werkstatt-Grundausrüstung oder Vorführkoffer, sorgt für Ordnung und bessere Übersicht und schützt die Messzeuge vor Beschädigung.
- Maße des Alu-Koffers: 68 x 46 x 12 cm
- Gewicht in vollbestücktem Zustand ca. 9,6 kg
- Case, made of aluminum, padded with cellular material, form cutted for several standard measuring tools
- The big set is perfect as a base equipment for workshop or exhibition set, keeps your workshop tidy and protects measuring tools against damage.
- Dimension of the case 69 x 46 x 12 cm
- weight (fullfilled): about 9,6 kg

Art.-Nr. Order-No.	Beschreibung Description		Euro/Satz Euro/Set
300.021	Alu-Koffer	Case	96,90
300.021.1	Satz I, Digital, 28-teilig	Set I, digital, 28-tlg.	786,00
300.021.2	Satz II, normal, 12-teilig	Set II, 12-teilig	363,00

MESSZEUG-SATZ ZUR SELBSTBESTÜCKUNG, BIS 28 TEILE
MEASURING TOOL SET, FILL YOURSELF UP TO 28 PCS


Position Position	Inhalt Contents	Art.-Nr. Order-No.	Seite Page	Satz I Set I	Satz II Set II
0	Alu-Koffer	Aluminum case	300.021	X	X
1	Digital-Messschieber 300 mm	Digital caliper 300 mm	217.066	X	
1.1	Digital-Messschieber 300 mm, Metallgeh.	Digital caliper 300 mm, metal cover	216.037		
1.2	Messschieber 300 mm	Caliper 300 mm	201.053		X
2	Digital-Messschieber 150 mm	Digital caliper 150 mm	216.087	X	X
2.1	Digital-Messschieber 150 mm, Metallgeh.	Digital caliper 150 mm, metal cover	216.035		
2.2	Digital-Messschieber 150 mm, IP 67	Digital caliper 150 mm, IP 67	216.141		
3	Tiefenmessbrücke 75 mm	Depth base 75 mm	401.030	X	
4	Klein-Gelenk-Stativ	Small univ. dial support	208.112	X	
5	Digital-Tiefenmaß 200 mm	Digital depth caliper 200 mm	218.055	X	
5.1	Tiefenmaß INOX 200 mm	Depth caliper INOX 200 mm	204.049		X
6	Univ. Fühlhebelmessgerät 0,8 x 0,01 mm	Univ. test indicator 0.8 mm x 0.01 mm	208.004	X	
7	Innen-Messschraube 5 - 30 mm	Inside micrometer 5 - 30 mm	311.063	X	
8	Digital-Messschraube 0 - 25 mm	Digital micrometer 0 - 25 mm	302.244	X	
8.1	Bügel-Messschraube 0 - 25 mm	Micrometer 0 - 25 mm	304.108		X
9	Messuhr 10 mm x 0,01 mm	Dial indicator 10 mm x 0.01 mm	208.005	X	X
9.1	Digital-Messuhr 10 mm x 0,01 mm	Digital Dial indicator 10 mm x 0.01 mm	301.099		
10	Anreißmessschieber 200 mm	Marking vernier caliper 200 mm	201.151	X	
11	Klein-Messuhr Ø 40 mm, 5 x 0,01 mm	Small dial indicator Ø 40 mm, 5 x 0.01 mm	208.016	X	
12	Magnetstative, 280 mm, 60 kg	Magnetic Dial support, 280 mm, 60 kg	208.104	X	X
12.1	Magnetstative, Zentalkl. 345 mm, 60 kg	Magnetic support, central, 345 mm, 60 kg	208.109.1		
13	HM-Reißnadel 150 mm	Carbide scriber 150 mm	214.033	X	
14	Reißnadel 250 mm, zwei Spitzen	Scriber 250 mm, double points	214.032	X	X
15	Haarlineal, 100 mm	Knife straight edge 100 mm	214.020.1	X	X
16	Streichmaß 200 mm	Steel marking gauge 200 mm	201.191	X	
16.1	Streichmaß 250 mm	Steel marking gauge 250 mm	201.192		
17	Maßstab 300 x 13 x 0,5 mm	Steel ruler 300 x 13 x 0.5 mm	214.193	X	X
18	Haarwinkel 100 x 70 mm	Square with bevelled edge 100 x 70 mm	214.004	X	X
19	Düsenlehren, 16 tlg. 1,5 - 3 mm	Jet gauge, 16 pcs/set, 1.5 - 3 mm	318.024	X	
20	Düsenlehren, 20 tlg. 0,45 - 1,50 mm	Jet gauge, 20 pcs/set, 0.45 - 1.50 mm	318.025	X	
21	Gewinde-Schablone, 24 tlg. 0,25 - 6 mm	Screw pitch gauge, 24pcs/set, 0.25 - 6 mm	318.001	X	
22	Gewinde-Schablone, 58 tlg. 0,25 - 28 mm	Screw pitch gauge, 58pcs/set, 0.25 - 28 mm	318.003	X	
23	Gradmesser 150 x 120 mm	Protractor 150 x 120 mm	214.151	X	X
24	Fühlerlehren, 20-tlg. 0,05 - 1,00 mm	Feeler gauge, 20 pcs/set, 0.05 - 1.00 mm	318.020	X	
25	Radiuslehren, 17 tlg. 1,0 - 7,0 mm	Radius gauge, 17 pcs/set, 1.0 - 7.0 mm	318.005	X	
26	Radiuslehren, 16 tlg. 7,5 - 15,0 mm	Radius gauge, 16 pcs/set, 7.5 - 15.0 mm	318.006	X	
27	Radiuslehren, 16 tlg. 15,5 - 25,0 mm	Radius gauge, 16 pcs/set, 15.5 - 25.0 mm	318.007	X	
28	Federzirkel, 200 mm	Spring divider, 200 mm	214.245	X	X

300.015 **UHREN-MESSSCHIEBER + TIEFENMESSANSCHLAG**
DIAL CALIPER + DEPTH BASE



- in stabiler Kunststoffkassette
- in solid case

Art.-Nr. Order-No.	Inhalt Contents	Euro/Satz Euro/Set
300.015	1 x Uhren-Messschieber 150 mm (Nr. 202.130) Ablesung 0,01 mm Dial caliper 150 mm (No. 202.130) reading 0,01 mm 1 x Tiefenmessbrücke 75 mm (Nr. 401.030) Depth base for caliper 75 mm (No. 401.030)	51,60
300.016	1 x Uhren-Messschieber 150 mm (Nr. 202.131) Ablesung 0,06 mm Dial caliper 150 mm (No. 202.131): reading 0,01 mm 1 x Tiefenmessbrücke 75 mm (Nr. 401.030) Depth base for caliper 75 mm (No. 401.030)	49,50

300.009 **DIGITAL-MESSSCHIEBER + TIEFENMESSANSCHLAG**
DIGITAL CALIPER + DEPTH BASE



- in stabiler Kunststoffkassette
- in solid case

Art.-Nr. Order-No.	Inhalt Contents	Euro/Satz Euro/Set
300.009	1 x Digital-Messschieber 150 mm (Nr. 216.087) Ablesung 0,01 mm, mit Antriebsrolle Digital caliper 150 mm (No. 216.087) reading 0,01 mm, with roll 1 x Tiefenmessbrücke 75 mm (Nr. 401.030) Depth base for caliper 75 mm (No. 401.030)	41,50
300.009.N	1 x Digital-Messschieber 150 mm (Nr. 216.075), Ablesung 0,01 mm, ohne Antriebsrolle Digital caliper 150 mm (No. 216.075) reading 0,01 mm, without roll 1 x Tiefenmessbrücke 75 mm (Nr. 401.030) Depth base for caliper 75 mm (No. 401.030)	41,10

300.012 **DIGITAL-MESSSCHIEBER + TIEFENMESSANSCHLAG**
DIGITAL CALIPER + DEPTH BASE



- in stabiler Kunststoffkassette
- in solid case

Art.-Nr. Order-No.	Inhalt Contents	Euro/Satz Euro/Set
300.012	1 x Digital-Messschieber 150 mm (Nr. 216.035), Metallgehäuse, Ablesung 0,01 mm Digital caliper 150 mm (No. 216.035) metal casing, reading 0,01 mm 1 x Tiefenmessbrücke 75 mm (Nr. 401.030) Depth base for caliper 75 mm (No. 401.030)	47,90

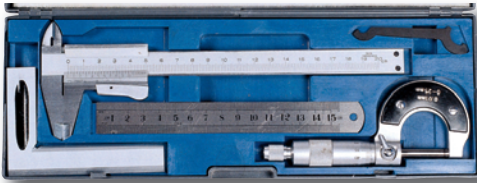
300.014 **DIGITAL-MESSSCHIEBER, IP 67 + TIEFENMESSANSCHLAG**
DIGITAL CALIPER, IP 67 + DEPTH BASE



- in stabiler Kunststoffkassette
- in solid case

Art.-Nr. Order-No.	Inhalt Contents	Euro/Satz Euro/Set
300.014	1 x Digital-Messschieber 150 mm (Nr. 216.141), IP 67, Metallgehäuse, Ablesung 0,01 mm Digital caliper 150 mm (No. 216.141) IP 67, metal casing, reading 0,01 mm 1 x Tiefenmessbrücke 75 mm (Nr. 401.030) Depth base for caliper 75 mm (No. 401.030)	125,00

MESSZEUG-SATZ, 4-TEILIG MEASURING TOOL SET, 4 PCS/SET



- im Behältnis/kasten
- in case/box

Art.-Nr. Order-No.	Inhalt Contents	Euro/Satz Euro/Set
304.001.1	1 x Taschen-Messschieber 150 mm, mit Momentfeststellung Vernier caliper 150 mm, auto lock	69,60
	1 x Bügelmessschraube 0 - 25 mm, mattverchromt Micrometer 0 - 25 mm, chrome finished	
	1 x Haarwinkel 100 x 70 mm, DIN 875/1 Bevelled edge 100 x 70 mm, DIN 875/1	
	1 x Maßstab 150 mm Steel rule 150 mm	

304.001.1

MESSZEUG-SATZ, 6-TEILIG MEASURING TOOL SET, 6 PCS/SET



- im Behältnis/kasten
- in case/box

Art.-Nr. Order-No.	Inhalt Contents	Euro/Satz Euro/Set
304.001.2	1 x Taschen-Messschieber 150 mm, mit Momentfeststellung Vernier caliper 150 mm, auto lock	95,20
	1 x Bügelmessschraube 0 - 25 mm, mattverchromt Micrometer 0 - 25 mm, chrome finished	
	1 x Haarwinkel 100 x 70 mm, DIN 875/1 Bevelled edge 100 x 70 mm, DIN 875/1	
	1 x Maßstab 150 mm Steel rule 150 mm	
	1 x Haarlineal 100 mm, DIN 874/0 Knife straight edge 100 mm, DIN 874/0	
	1 x Feder-Zirkel 150mm Spring divider 150 mm	

304.001.2

MESSUHR + STATIV DIAL INDICATOR + DIAL SUPPORT



- in stabiler Kunststoffkassette
- in solid case

Art.-Nr. Order-No.	Inhalt Contents	Euro/Satz Euro/Set
300.006	1 x Messuhr 0 - 10 mm (Nr. 208.005): ø 58 mm, Ablesung 0,01 mm, mit Toleranzmarken Dial indicator (No. 208.005): ø 58 mm, reading 0,01 mm, with tolerance marks	56,00
	1 x Magnet-Messstativ (Nr. 208.104): Gesamthöhe 281 mm, Magnetkraft 60 kg, Säule ø 16 x 226 mm, Querarm ø 12 x 220 mm Dial support (No. 208.104): total height 281 mm, magnetic force 60 kg, column ø 16 x 226 mm, arm ø 12 x 220 mm	

300.006

MESSUHR + HYDRAULISCHES STATIV DIAL INDICATOR + HYDRAULIC DIAL SUPPORT

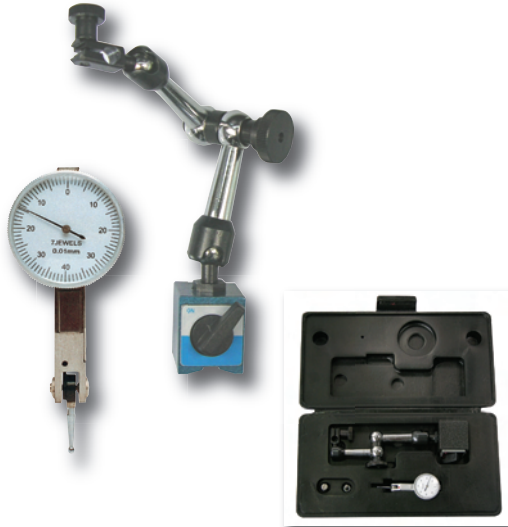


- in stabiler Kunststoffkassette
- in solid case

Art.-Nr. Order-No.	Inhalt Contents	Euro/Satz Euro/Set
300.008	1 x Messuhr 0 - 10 mm (Nr. 208.005): ø 58 mm, Ablesung 0,01 mm, mit Toleranzmarken Dial indicator (No. 208.005): ø 58 mm, reading 0,01 mm, with tolerance marks	103,00
	1 x Magnet-Messstativ (Nr. 208.107.2): Gesamthöhe 340 mm, Magnetkraft 60 kg, mit zentraler hydraulischer Klemmung Dial support (No. 208.107.2): total height 340 mm, magnetic force 60 kg, with central hydraulic clamping	

300.008

300.007 **FEINTASTER + KLEIN-UNIV.-STATIV**
DIAL TEST INDICATOR + SMALL UNIV. DIAL SUPPORT



- in stabiler Kunststoffkassette
- in solid case

Art.-Nr. Order-No.	Inhalt Contents	Euro/Satz Euro/Set
300.007	1 x Fein-Messtaster 0 - 0,8 mm (Nr. 208.004): ø 32 mm, Ablesung 0,01 mm Test indicator 0 - 0.8 mm (No. 208.004): ø 32 mm, reading 0,01 mm	103,00
	1 x Magnet-Klein-Messstativ (Nr. 208.112): mit Zentralklemmung, Gesamthöhe 180 mm, Magnetkraft 10 kg Dial support (No. 208.112): with central clamping, total height 180 mm, magnetic force 10 kg	

300.027 **MESSUHR + STATIV + BREMSSCHEIBEN-MESSSCHIEBER**
DIAL INDICATOR + DIAL SUPPORT + BRAKE-DISC CALIPER



- im stabilen Alu-Koffer
- in solid aluminium case

Art.-Nr. Order-No.	Inhalt Contents	Euro/Satz Euro/Set
300.027	1 x Messuhr 0 - 10 mm (Nr. 208.005): ø 58 mm, Ablesung 0,01 mm, mit Toleranzmarken Dial indicator (No. 208.005): ø 58 mm, reading 0,01 mm, with tolerance marks	71,40
	1 x Magnet-Messstativ (Nr. 208.104): Gesamthöhe 281 mm, Magnetkraft 60 kg, Säule ø 16 x 226 mm, Querarm ø 12 x 220 mm Dial support (No. 208.104): total height 281 mm, magnetic force 60 kg, column ø 16 x 226 mm, arm ø 12 x 220 mm	
	1 x Bremsscheiben-Messschieber (Nr. 201.180): Messbereich 0 - 50 mm, Schnabel 50 mm Caliper for brake-disc (No. 201.180): range 0 - 50 mm, jaw 50 mm	

300.029 **MESSUHR + STATIV + DIGITAL-BREMSSCHEIBEN-MESSSCHIEBER**
DIAL INDICATOR + DIAL SUPPORT + DIGITAL CALIPER FOR BRAKE-DISC



- im stabilen Alu-Koffer
- in solid aluminium case

Art.-Nr. Order-No.	Inhalt Contents	Euro/Satz Euro/Set
300.029	1 x Messuhr 0 - 10 mm (Nr. 208.005): ø 58 mm, Ablesung 0,01 mm, mit Toleranzmarken Dial indicator (No. 208.005): ø 58 mm, reading 0,01 mm, with tolerance marks	110,00
	1 x Magnet-Messstativ (Nr. 208.104): Gesamthöhe 281 mm, Magnetkraft 60 kg, Säule ø 16 x 226 mm, Querarm ø 12 x 220 mm Dial support (No. 208.104): total height 281 mm, magnetic force 60 kg, column ø 16 x 226 mm, arm ø 12 x 220 mm	
	1 x Digital-Bremsscheiben-Messschieber (Nr. 201.180): Messbereich 0 - 50 mm, Schnabel 50 mm Digital caliper for brake-disc (No. 201.180): range 0 - 50 mm, jaw 50 mm	

MESSZEUG-SATZ, 6-TEILIG, FÜR AUTOWERKSTATT, GROß
MEASURING TOOL SET, 6 PCS/SET, FOR CAR WORKSHOP, BIG



300.022.1

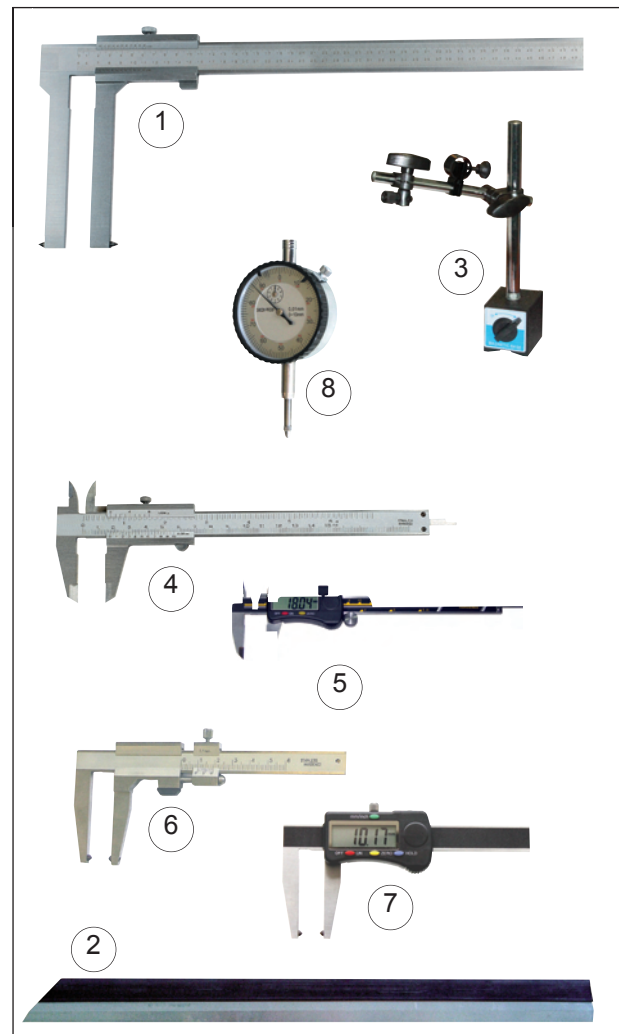


300.022.2



300.022.3

- in stabilem Alukoffer
- individuell bestückbar
- in solid aluminium case
- individual configuration



Inhalt Contents	Art.-Nr. Order-No.	300.022.1	300.022.2	300.022.3
Bremstrommel-Messschieber 50 - 550 mm, Schnabel 150 mm Brake-drums caliper 50 - 500 mm, jaw 150 mm	1	X	X	X
Haarlineal, 500 mm, DIN 874/00, INOX Knif straight edge 500 DIN 874/00, INOX	2	X	X	X
Magnetstativ mit Feineinstellung, Säule 226 x ø 16, 60 kg Magnetic dial support with fine adjustment, column 226 x ø 16, 60 kg	3	X	X	X
Taschen-Messschieber 150 mm, INOX, mit Feststellschraube, Ablesung 0,05 mm Vernier caliper 150 mm, INOX, reading 0.05 mm	4	X		
Digital-Messschieber 150 mm, INOX, mit Feststellschraube, Ablesung 0,01 mm Digital caliper 150 mm, INOX, reading 0.01 mm	5		X	X
Bremsscheiben-Messschieber 50 mm Disc brake caliper 50 mm	6	X	X	
Digital-Bremsscheiben-Messschieber 50 mm, Ablesung 0,01 mm Digital disc brake caliper 50 mm, reading 0.01 mm	7			X
Messuhr 10 mm, Ablesung 0,01 mm Dial indicator 10 mm, reading 0.01 mm	8	X	X	X
	Euro/Satz Euro/Set	495,00	505,00	540,00

304.022.5 **MESSZEUG-SATZ, 6-TEILIG, FÜR AUTOWERKSTATT, KLEIN**
MEASURING TOOL SET, 6 PCS/SET, FOR CAR WORKSHOP, SMALL



300.022.5

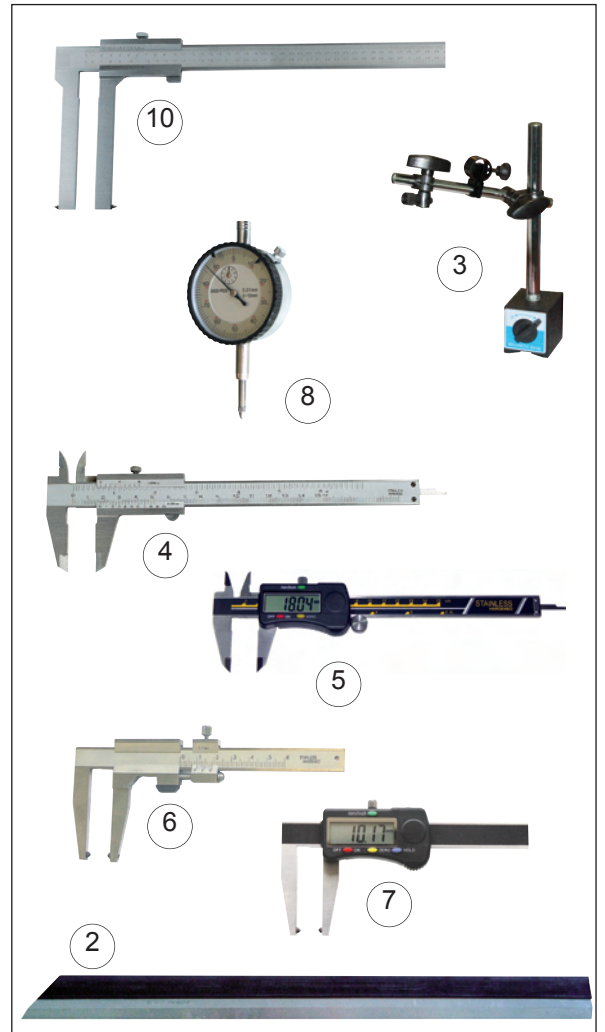


300.022.6



300.022.7

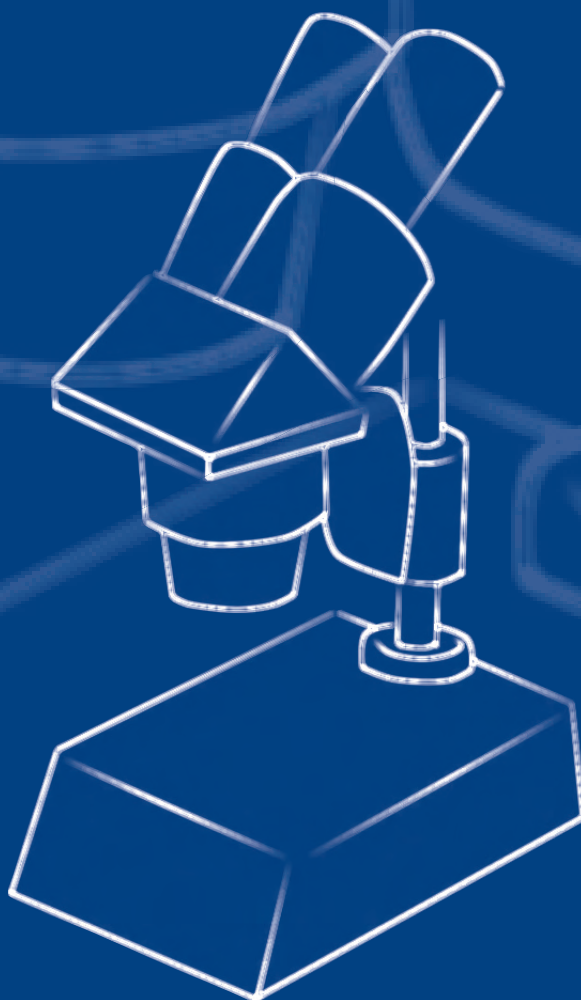
- in stabilem Alukoffer
- individuell bestückbar
- in solid aluminium case
- individual configuration



Inhalt Contents	Art.-Nr. Order-No	300.022.5	300.022.6	300.022.7
Bremstrommel-Messschieber 40 - 340 mm, Schnabel 100 mm Brake-drums caliper 40 - 340 mm, jaw 100 mm	10	X	X	X
Haarlineal, 500 mm, DIN 874/00, INOX Knif straight edge 500 DIN 874/00, INOX	2	X	X	X
Magnetstativ mit Feineinstellung, Säule 226 x ø 16, 60 kg Magnetic dial support with fine adjustment, column 226 x ø 16, 60 kg	3	X	X	X
Taschen-Messschieber 150 mm, INOX, mit Feststellschraube, Ablesung 0,05 mm Vernier caliper 150 mm, INOX, reading 0.05 mm	4	X		
Digital-Messschieber 150 mm, INOX, mit Feststellschraube, Ablesung 0,01 mm Digital caliper 150 mm, INOX, reading 0.01 mm	5		X	X
Bremsscheiben-Messschieber 50 mm Disc brake caliper 50 mm	6	X	X	
Digital-Bremsscheiben-Messschieber 50 mm, Ablesung 0,01 mm Digital disc brake caliper 50 mm, reading 0.01 mm	7			X
Messuhr 10 mm, Ablesung 0,01 mm Dial indicator 10 mm, reading 0.01 mm	8	X	X	X
	Euro/Satz Euro/Set	430,00	440,00	475,00

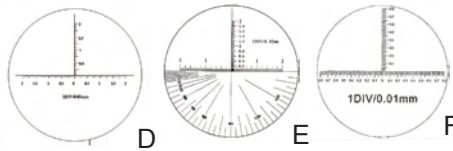
Messlupe
Mikroskop
Profilprojektor
Härteprüfer

Magnifier
Microscope
Profil projector
Hardness tester



503.111

STAB-MIKROSKOP MIT LED-BELEUCHTUNG
ROD MICROSCOPE WITH LED-LIGHT



- Linse vergütet
 - mit Fokussierung
 - mit zuschaltbarer LED-Leuchte
 - Gehäuse aus Polyamid
- lens tempered
 - with focus
 - with LED light
 - casing made of polyamid

Art.-Nr. Order-No.	Abmessung Dimension mm	Dioptrie Diopter	Sichtfeld Sight mm	Messlänge Range mm	Teilung Reading mm	Winkel Angle °	Skalierung Scale	Euro/St. Euro/Pc.
503.111	50 x 23 x 138	40	4,4	4,0	-	-	-	28,40
503.112	50 x 23 x 138	100	2,2	2,0	-	-	-	61,00
503.118	50 x 23 x 138	200	1,1	1,0	-	-	-	114,00
503.113	50 x 23 x 138	40	4,4	4,0	0,05	-	D	49,30
503.114	50 x 23 x 138	40	4,4	4,0	0,02	180° x 1°	E	54,60
503.115	50 x 23 x 138	100	1,9	1,6	0,01	-	F	82,20
503.119	50 x 23 x 138	200	1,1	1,0	0,005	-	G	131,00

503.101

PRÄZISIONS-STIFTMIKROSKOP
PRECISION PEN MICROSCOPE



- Linse vergütet
 - Gehäuse aus Aluminium/Polyamid
 - mit Clip
- lens tempered
 - casing made of aluminum/polyamid
 - with clip

Art.-Nr. Order-No.	Abmessung Dimension mm	Dioptrie Diopter	Sichtfeld Sight mm	Messlänge Range mm	Teilung Reading mm	Skalierung Scale	Euro/St. Euro/Pc.
503.101	122 x 12	25	4,0	-	-	-	24,80
503.102	122 x 12	25	4,0	3,0	0,05	A	39,30
503.103	122 x 12	50	2,0	-	-	-	32,60
503.104	122 x 12	50	2,0	2,0	0,02	B	49,30
503.105	122 x 12	100	1,2	-	-	-	54,60
503.106	122 x 12	100	1,2	1,0	0,01	C	71,00

503.126

PRÄZISIONS-MESSLUPE
PRECISION MAGNIFIER



503.128

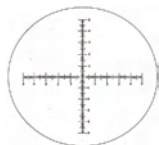


503.126



503.127

- Linse vergütet
 - Gehäuse aus Kunststoff
- lens tempered
 - casing made of polyamid



Art.-Nr. Order-No.	Abmessung Dimension mm	Dioptrie Diopter	Messbereich Range mm	Ableseung Reading mm	Fokussierung Focus	Euro/St. Euro/Pc.
503.126	29 x ø 43	10	33	-	-	24,80
503.127	22 x ø 29	20	19	-	-	28,10
503.128	29 x ø 29	20	19	0,1	X	53,60

Info:

Zusammenhang zwischen Dioptrie, Vergrößerung und Vergrößerungsfaktor

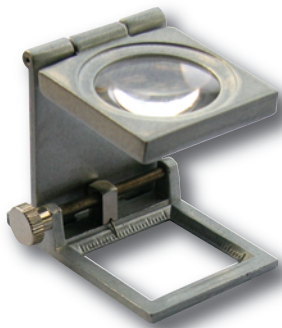
$$V = D \times 0,25, k = V + 1 \quad (D = \text{Dioptrie}, V = \text{Vergrößerung}, k = \text{Vergrößerungsfaktor})$$

Relationship between diopter, magnification and magnification factor

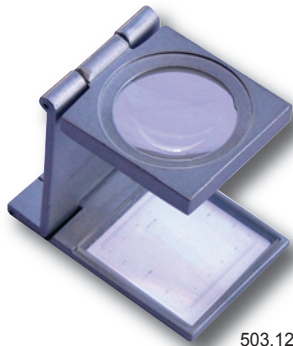
$$V = D \times 0,25, k = V + 1 \quad (D = \text{Diopter}, V = \text{Magnification}, k = \text{magnification factor})$$

PRÄZISIONS-FADENZÄHLER
PRECISION MAGNIFIER

503.124

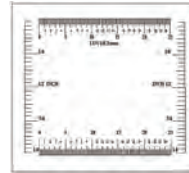


503.124



503.125

- Linse vergütet
- Gehäuse aus Metall
- lens tempered
- casing made of steel



Art.-Nr. Order-No.	Abmessung Dimension mm	Dioptrie Diopter	Messbereich Range mm	Ableseung Reading mm	Fokussierung Focus	Euro/St. Euro/Pc.
503.124	51 x ø 30	10	25	1,0	-	16,40
503.125	51 x ø 30	10	25	0,2	-	19,70

BELEUCHTUNGSLUPE
ILLUMINATED MAGNIFIER

503.145



- mit Leuchten
- 2 x Mono Batterie erforderlich (nicht im Lieferumfang)
- with lights
- 2 x Mono battery required (not included)

Art.-Nr. Order-No.	Linse Linse ø mm	Dioptrie Diopter	Euro/St. Euro/Pc.
503.145	ø 35	10	13,50
503.146	ø 50	6	13,50

BELEUCHTUNGSLUPE
ILLUMINATED MAGNIFIER

503.141



- mit 6 LED-Leuchten
- 2 x AAA Batterie erforderlich (nicht im Lieferumfang)
- with 6 LED lights
- 2 x AAA battery required (not included)

Art.-Nr. Order-No.	Linse Linse ø mm	Dioptrie Diopter	Euro/St. Euro/Pc.
503.141	65 x 65	4	10,50

BELEUCHTUNGSLUPE
ILLUMINATED MAGNIFIER

503.147



- mit LED-Leuchten
- zusammen klappbar
- 2 x AAA Batterie erforderlich (nicht im Lieferumfang)
- with LED lights, collapsible
- 2 x AAA battery required (not included)

Art.-Nr. Order-No.	Linse Linse ø mm	Dioptrie Diopter	Euro/St. Euro/Pc.
503.147	90 x 90	2 + 6	15,00

ABLESE-LUPE
READING MAGNIFIER

503.131



Art.-Nr. Order-No.	Linse Linse ø mm	Dioptrie Diopter	Euro/St. Euro/Pc.
503.131	ø 60	5	1,95
503.132	ø 75	3	2,65
503.133	ø 100	2	3,40

BETRACHTUNGSLUPE
JEWELERS MAGNIFIER

503.151



Art.-Nr. Order-No.	Linse Linse ø mm	Dioptrie Diopter	Euro/St. Euro/Pc.
503.151	ø 21	10	3,00

503.201

ARBEITSLUPE
MAGNIFYING LAMP

503.164

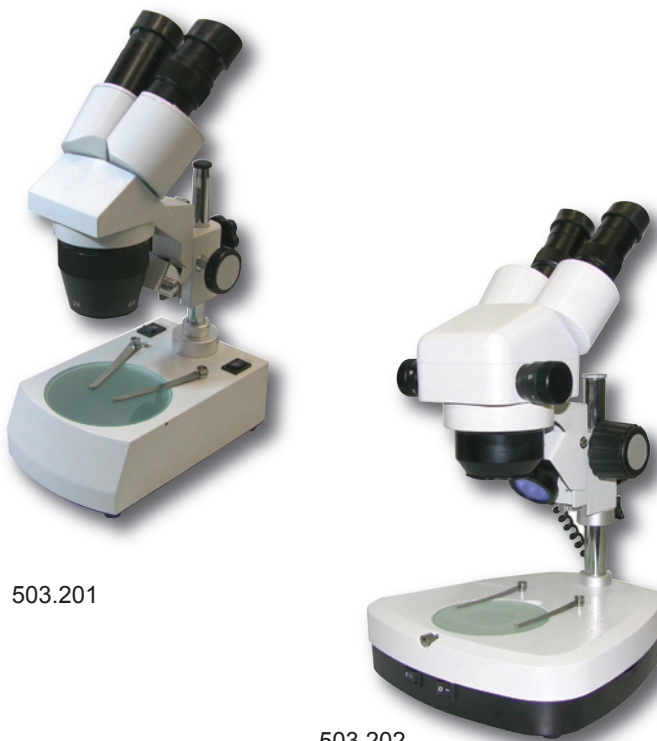
503.165

- Lupe aus Glas
- Lupengröße 127 mm
- 8 Dioptrie
- Leuchte: 60 LEDs
- Stromversorgung 100 - 230 V / 50Hz
- Leistung: 3,5 W
- Lebensdauer: ca. 20000 h
- Lichtstärke: 600 Lux

- Lens material: Glass
- Lens size: 5"
- 8 Diopter
- Light: 60 pcs LED
- Supplied with switching power
- Voltage: 100V-240V
- Power: 3.5W
- Life of LED: 20000h
- Luminance: 600Lux

Art.-Nr. Order-No.	Befestigungsart Clamping	Vergrößerungsfaktor Magnification	Dioptrie Diopter	Licht Light	Euro/St. Euro/Pc.
503.164	Tischklemme / Desk clamping	2,25	5	600 Lux, LED	78,00
503.165	Standfuß / Stand base	2,25	5	600 Lux, LED	100,00

503.202

STEREO ZOOM MIKROSKOP
STEREO ZOOM MICROSCOPE

503.201

503.202

- Stereokopf mit hochwertiger Optik
- Okular Weitfeld 10x
- Stativ mit Feineinstellung
- Stromversorgung 230 V / 50Hz

- high quality optic
- eyepiece 10x
- stand with fine adjustment
- power supply 230 V / 50 Hz

Art.-Nr. Order-No.	Vergrößerung Magnification	Zoom Zoom	Arbeitsabstand Work distance mm	Licht Light	Euro/St. Euro/Pc.
503.201	20X + 40X	-	60	12 V, 10W	273,00
503.202	10	1X - 4X	80	12 V, 10W	610,00

STEREO MIKROSKOP SERIE MTS 0124
STEREO MICROSCOPE SERIE MTS 0124



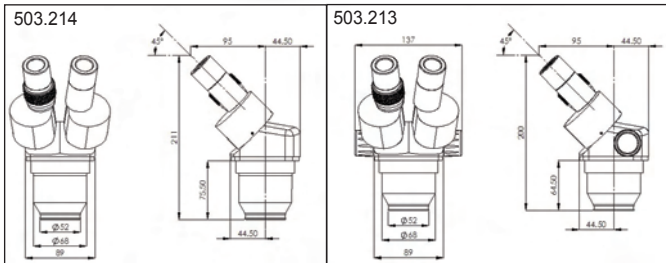
503.214.2

- Stereo Mikroskope MTS0124 Serie mit sehr guter optischer und mechanischer Qualität
- speziell entwickelt für anspruchsvolle Anwendung in Ausbildung, Labor und Industrie
- eingesetzte Linsen sind mehrfach vergütet
- umfangreiches Zubehör ermöglicht eine individuelle Anpassung an spezielle Anforderungen.

TS124: 20x und 40x, wechselbar durch Knopf
 TS324: 20x und 40x, wechselbar durch Drehen

- The stereo microscopes MTS 0124 Serials are high quality instruments specifically designed for high-level education, laboratory and industry applications.
- The numerous accessories provide an ample choice of possible configuration and extend the flexible use of this instruments.
- At the basic model two types - binokular and trinokular are selectable.

TS124: 20x and 40x, changing by knob
 TS324: 20x and 40x, changing by rotate



Art.-Nr. Order-No.	503.213	503.214	503.213.2	503.214.2
Typ / Type	TS124	TS324	TS124	TS324
Vergrößerung / Magnification	20 x + 40 x		20 x + 40 x	
Vergrößerungsänderung / Magnification changing	Drehknopf - knob	Drehen - rotate	Drehknopf - knob	Drehen - rotate
Bildfeld / field of view	11,5 mm + 5,75 mm		11,5 mm + 5,75 mm	
Aufnahme / Shank	76 mm		76 mm	
Mikroskopkopf / Okulartubus	45° Schrägeinblick , um 360° drehbar tube inclination of 45°, 360° rotation		45° Schrägeinblick , um 360° drehbar tube inclination of 45°, 360° rotation	
Okular / Eyepieces	SWH10, 10x, ø 23 mm		SWH10, 10x, ø 23 mm	
einstellbarer Augenabstand / Interpupillary distance adjustment range	52 mm - 76 mm		52 mm - 76 mm	
Dioptrienausgleich / Diopter compensation	± 6 Diopter		± 6 Diopter	
Arbeitsabstand / Working distance	105 mm		105 mm	
Focus-Bereich / Focus adjustment range	-		50 mm	
Arbeitsplatte / Center stage diameter	-		ø 95 mm	
Ausladung / Distance post center to support center	-		140 mm	
Stand / Stand	-		Grundplatte 292 x 283 mm Säule 240 x ø 25 mm, Aufnahme ø 76 mm Base 292 x 283 mm column 240 x ø 25 mm, support diameter ø 76 mm	
Beleuchtung / Illumination	-		regelbare Halogen Auflicht, 6V/10W Durchlicht Fluoreszenz Lampe 220V, 5W adjustable incident light halogen, 6V/10W transmitted light, fluorescent 220 V, 5W	
Gewicht / Weight	1,25 kg	1,15 kg	4,35 kg	4,25 kg
Euro/St. / Euro/pcs.	410,00	375,00	672,00	636,00

OKULAR FÜR STEREO MIKROSKOP
EYEPIECE FOR STEREO MICROSCOPE



503.241.3

- Zur Erweiterung des Vergrößerungsfaktors von Stereo-Mikroskop
- for extension the magnification of standard stereo microscope.

* in Paar
 * pair

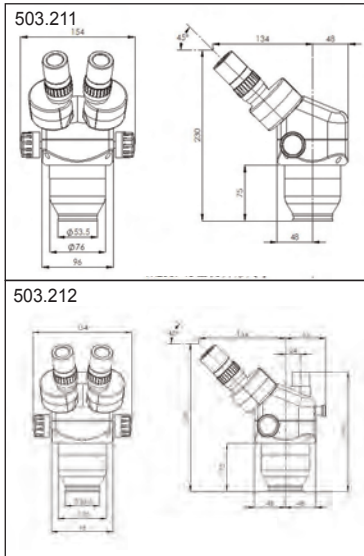
Art.-Nr. Order-No.	Typ Type	Vergrößerung Magnification	Sichtfeld View field ø mm	Außen-ø Outer ø mm	Skalierung Scale	Euro/St. Euro/Pc.
503.241.1*	SWH10X	10x	23	30	-	106,00
503.241.2*	SWF15X	15x	17	30	-	118,00
503.241.3*	SWF20X	20x	14	30	-	144,00
503.241.4*	SWF30X	30x	9	30	-	190,00
503.241.5	SWF10X-CM	10x	23	30	Kreuz / cross	98,30
503.241.7	SWF20X-CM-1	20x	14	30	Kreuz / cross	114,00

503.211

STEREO ZOOM MIKROSKOP SERIE MZS 0745, KOPF
STEREO ZOOM MICROSCOPE SERIAL MZS 0745, HEAD


503.211

503.212



- Stereo Mikroskope MZS 0745 Serie mit sehr guter optischer und mechanischer Qualität
- speziell entwickelt für anspruchsvolle Anwendung in Ausbildung, Labor und Industrie.
- eingesetzte Linsen sind mehrfach vergütet
- umfangreiches Zubehör (Stand, Okular, Vorsatzlinse) ermöglicht eine individuelle Anpassung an spezielle Anforderungen

- The stereo microscopes MZS 0745 Serials are high quality instruments specifically designed for high-level education, laboratory and industry applications
- The numerous accessories (stand, okulares, objective) provide an ample choice of possible configuration and extend the flexible use of this instruments

Art.-Nr. Order-No.	503.211	503.212
Typ / Type	ZS0745 Binokular ZS0745 binokular	ZS0745T Trinokular ZS0745T trinokular
Vergrößerung / Magnification	7x - 45x	
Vergrößerungsänderung Magnification changing	Drehen - rotate	
Bildfeld / field of view	33 mm - 5,1 mm	
Aufnahme / Shank	76 mm	
Mikroskopkopf / Okulartubus	45° Schrägeinblick , um 360° drehbar tube inclination of 45°, 360° rotation	
Okular / Eyepieces	SWH10, 10x, ø 23 mm	
einstellbarer Augenabstand Interpupillary distance adjustment range	52 mm - 76 mm	
Dioptrienausgleich / Diopter compensation	± 6 Dioptrie / ± 6 Diopter	
Arbeitsabstand / Working distance	118 mm	
Gewicht / Weight	1,8 kg	1,95 kg
Euro/St. Euro/pcs.	761,00	1.092,00

503.211

STEREO ZOOM MIKROSKOP SERIE MZS 0745
STEREO ZOOM MICROSCOPE SERIAL MZS 0745


503.211.2

- Stereo Mikroskope MZS 0745 mit Stand
- regelbare LED Beleuchtung für Auf- und Durchlicht, 3 W

- stereo microscopes MZS 0745 with stand
- adjustable incident and transmitted light, LED, 3W

Art.-Nr. Order-No.	503.211.2	503.212.2
Typ Type	ZS0745 Binokular ZS0745 binokular	ZS0745T Trinokular ZS0745T trinokular
Ausladung Distance post center	140 mm	
Stand Stand	Grundplatte 292 x 283 mm, Säule 240 x ø 25 mm, Aufnahme ø 76 mm Base 292 x 283 mm, column 240 x ø 25 mm, support diameter ø 76 mm	
Arbeitsplatte Center stage diameter	ø 95 mm	
Focus-Bereich Focus adjustment range	50 mm	
Beleuchtung Illumination	regelbare LED Auflicht, Durchlicht LED Lampe adjustable incident light LED, transmitted light, LED	
Gewicht Weight	4,85 kg	5,0 kg
Euro/St. Euro/pcs.	1.138,00	1.481,00

VORSATZLINSE FÜR STEREO MIKROSKOP
AUXILIARY OBJECTIVE FOR STEREO MICROSCOPE

503.242



- Zur Erweiterung des Vergrößerungsfaktors von Stereo-Mikroskop
- for extension the magnification of the standard stereo microscope.

Art.-Nr. Order-No.	Typ Type	Vergrößerung Magnification	Gewinde-ø Thread ø mm	Für for	Euro/St. Euro/Pc.
503.242.1	W0.5	0,5x	46	ZS 0745	133,00
503.242.2	W0.7	0,7x	46	ZS 0745	129,00
503.242.3	W1.5	1,5x	46	ZS 0745	129,00
503.242.4	W2.0	2,0x	46	ZS 0745	133,00

ADAPTER FÜR SLR-KAMERA UND CCD-KAMERA
PHOTO AND CCD ADAPTER

503.252



503.252.1 503.254.1

- Zum Anschluss von Stereo Mikroskop mit Trinokular an Digital-Kamera
- for connection of the standard stereo microscope with trinokular to digital camera.

Art.-Nr. Order-No.	Beschreibung Discription	Typ Type	Vergrößerung Magnification	Anschluss Connection	Euro/St. Euro/Pc.
503.252.1	CCD Adapter	C0.5-S-C	0,5x	C-mount, 25,4 mm	68,10
503.252.2	CCD Adapter	C1.0-S-C	1x	C-mount, 25,4 mm	68,10
503.254.1	Adapter für Digital-Kamera SLR, CANON adapter for CANON SLR	PT02-Canon	-	CANON	421,00
503.254.2	Adapter für Digital-Kamera SLR, Nikon adapter for Nikon SLR	PT02-Nikkon	-	Nikkon	421,00

FLOURESZENZ RINGLEUCHE FÜR STEREO MIKROSKOP
FLOURESCENT RING LAMP FOR STEREO MICROSCOPE

503.261



- Fluoreszenz Ring Lampe für Stereo-Mikroskop mit Aufnahme 62,5 mm.
- Leicht anzubringen an alle gängigen Mikroskop-Köpfe.
- Leistung 220V, 8 W, Farbtemperatur 6400 k.
- Fluorescent ring lamp for stereo microscope
- easy fixing at the main body objective
- Power: 220V, 8W. Color temperature 6400 k.

Art.-Nr. Order-No.	Typ Type	Licht Light	Aufnahme-ø Matched ø	Euro/St. Euro/Pc.
503.261	ML01	Fluoreszenz Ring Lampe 220V, 8 W, 6400 k Florescent lightness ring 220V, 8 W, 6400 k	62,5	84,60

POSITIONIERUNGSTISCH FÜR STEREO MIKROSKOP
TWO DIMENSIONAL STAGE FOR STEREO MICROSCOPE

503.263



- Manueller Positionierungstisch mit Drehknopf für X-Y-Positionierung.
- Max. Bewegungsbereich: x: 76 mm, y: 50 mm
- Manual positioning stage with knobs for x-y-movement.
- Max. movement range: x: 76 mm, y: 50 mm

Art.-Nr. Order-No.	Typ Type	Messbereich Movement mm	Durchlass-ø Matched ø	Euro/St. Euro/Pc.
503.263	S7650	76 x 50	95	273,00

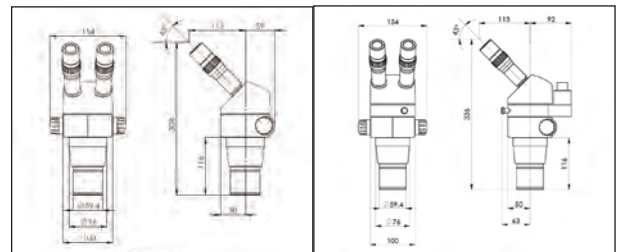
503.211

STEREO MIKROSKOP MZPS 0850
STEREO MICROSCOPE MZPS 0850



- Stereo Mikroskope MZPS 0850 Serie mit parallel optischem System und achromatischem Objektiv
- ein High-End-Mikroskop für anspruchvollste Anwendung im Labor und Industrie.
- Linsen mehrfach vergütet.
- umfangreiches Zubehör (Stand, Okular, Vorsatzlinse) ermöglicht individuelle Anpassung an spezielle Anforderungen.
- Im Grundtyp sind zwei Ausführungen, Binokular und Trinokular verfügbar.

- The stereo microscopes MZPS 0850 Serials with parallel optics system and achromatic objective are instruments specifically designed for high-level laboratory and industry applications.
- The numerous accessories (stand, okulares, objective) provide an ample choice of possible configuration and extend the flexible use of this instruments.
- At the basic model two types - binokular and trinokular are selectable.



503.215.1

Art.-Nr. Order-No.	503.215	503.216	503.217	503.215.1	503.216.1	503.217.1
Typ / Type	ZPS0850	ZPS0850 (T2)	ZPS0850 (T1)	ZPS0850	ZPS0850 (T2)	ZPS0850 (T1)
	binokular	trinokular	trinokular	binokular	trinokular	trinokular
Vergrößerung / Magnification	8x - 50x			8x - 50x		
Okular / Eyepieces	WF10, 10x, ø 22 mm			WF10, 10x, ø 22 mm		
Trinokular Lichttrennung Trinokular beam splitter	-	Links 100%, Rechts 0% (100%) left 100%, right 0% (100%)	Links 50%, Rechts 50% left 50%, right 50%	-	Links 100%, Rechts 0% (100%) left 100%, right 0% (100%)	Links 50%, Rechts 50% left 50%, right 50%
Zoom / Zoom	0,8x - 5x			0,8x - 5x		
Vergrößerungsänderung Magnification changing	drehen - rotate			drehen - rotate		
Bildfeld / field of view	27,5 - 4,4			27,5 - 4,4		
Aufnahme / Shank	76 mm			76 mm		
Mikroskopkopf / Okulartubus	45° Schrägeinblick , um 360° drehbar tube inclination of 45°, 360° rotation			45° Schrägeinblick , um 360° drehbar tube inclination of 45°, 360° rotation		
einstellbarer Augenabstand Interpupillary distance adjustment range	52 mm - 76 mm			52 mm - 76 mm		
Dioptrienausgleich / Diopter compensation	± 6 Diopter			± 6 Diopter		
Arbeitsabstand / Working distance	91 mm			91 mm		
Ausladung Distance post center to support center	-			140 mm		
Stand Stand	-			Grundplatte 292 x 283 mm, Säule 212 mm, Aufnahme ø 76 mm Base 292 x 283 mm, column 212 mm, support diameter ø 76 mm		
Beleuchtung / Illumination	-			regelbare LED Auflicht, Durchlicht LED Lampe adjustable incident light LED, transmitted light, LED		
Arbeitsplatte / Center stage diameter	-			ø 95 mm		
Focus-Bereich / Focus adjustment range	-			80 mm		
Gewicht / Weight	5,6 kg	5,7 kg	5,7 kg	9,0 kg	9,1 kg	9,1 kg
Euro/St. /Euro/pcs.	1.593,00	2.255,00	2.181,00	2.012,00	2.630,00	2.557,00

503.242

VORSATZLINSE FÜR STEREO MIKROSKOP
AUXILIARY OBJECTIVE FOR STEREO MICROSCOPE

- Zur Erweiterung des Vergrößerungsfaktors von Stereo-Mikroskop
- for extension the magnification of the standard stereo microscope.

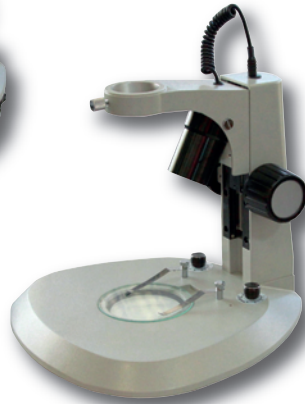


Art.-Nr. Order-No.	Typ Type	Vergrößerung Magnification	Gewinde-ø Thread ø mm	Für for	Euro/St. Euro/Pc.
503.243.1	PS-W0.5	0.5x	58	MZPS0850	246,00
503.243.2	PS-W0.7	0.7x	58	MZPS0850	239,00
503.243.3	PS-W1.0	1.0x	58	MZPS0850	635,00
503.243.4	PS-W1.5	1.5x	58	MZPS0850	318,00
503.243.5	PS-W2.0	2.0x	58	MZPS0850	318,00

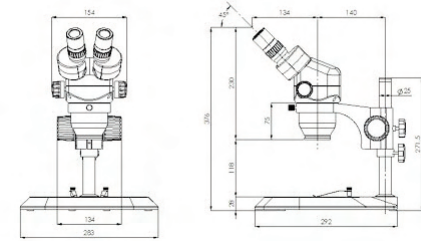
STAND FÜR STEREO MIKROSKOP
STAND FOR STEREO MICROSCOPE



503.232/503.232.1



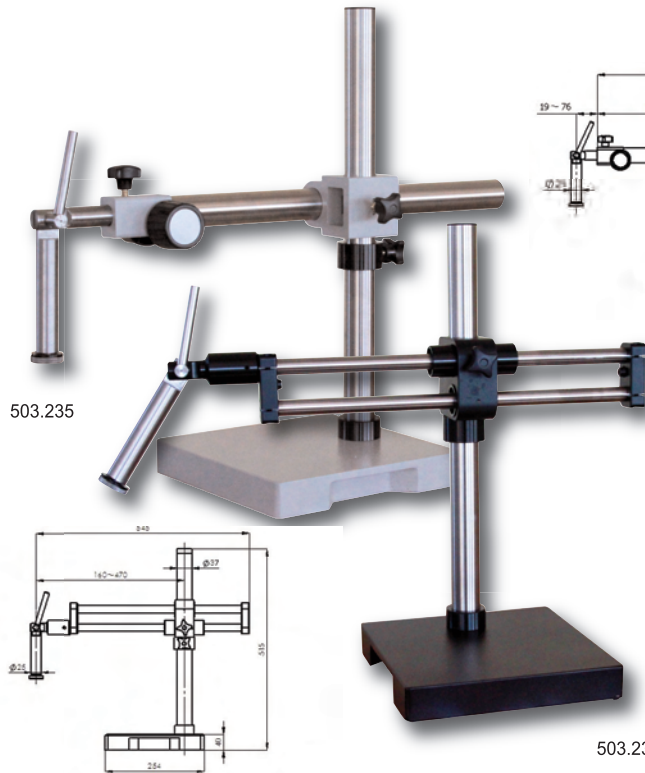
503.234/503.234.1



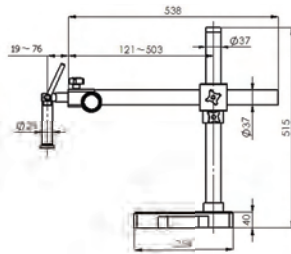
- Auflicht, regelbare LED-Leucht, 3W
- Durchlicht, LED Leuchte, 3W
- incident light, adjustable LED lamp, 3W
- transmitted light, LED lamp, 3W

Art.-Nr. Order-No.	Typ Type	Grundplatte Base mm	Säule Stand column	Fokus-Bereich Focus range	Arbeits- ϕ Working ϕ	Ausladung Distance	Aufnahme Shank ϕ	Auflicht incident light	Durchlicht transmitted light	Gewicht Weight kg	Euro/St. Euro/Pc.
503.232	SD2-D	283 x 292	ϕ 25 x 240 mm	50 mm	95 mm	140 mm	76 mm	LED	LED	3,0 kg	407,00
503.233.1	SD2-DExt	283 x 292	ϕ 25 x 350 mm	50 mm	95 mm	140 mm	76 mm	LED	LED	3,5 kg	434,00
503.234	SD18	283 x 292	212 mm	80 mm	95 mm	140 mm	76 mm	LED	LED	3,4 kg	406,00
503.234.1	SD18-D	283 x 292	212 mm	80 mm	95 mm	140 mm	45 mm	LED	LED	3,4 kg	406,00

UNIVERSAL-STAND FÜR STEREO MIKROSKOP
UNIVERSAL STAND FOR STEREO MICROSCOPE



503.235



- Stabiler Gusstisch als Halter für Mikroskop
- mit großem ausdehnungsbereich
- Massive Querstange
- stabil overhanging stand for microscopes
- with large range
- Large horizontal arm



503.237.1

503.236

Art.-Nr. Order-No.	Typ Type	Grundplatte Base mm	Säule Stand column mm	Messarm Rail mm	Aufnahme Shank ϕ mm	Gewicht Weight kg	Euro/St. Euro/Pc.
503.235	U1	254 x 254 x 40	ϕ 37 x 475	538 x ϕ 37	25	17,6	456,00
503.236	U3	254 x 254 x 40	ϕ 37 x 475	545	25	17,6	797,00
503.237	SF1	-	-	-	76	0,65	133,00
503.237.1	SF11	-	-	-	45	0,65	133,00

VIDEO-MIKROSKOP, WIRELESS
VIDEO MICROSCOPE, WIRELESS


Das „HiView wireless Mikroskop“ ist ein kreatives einfach zu bedienendes Digital-Hand-Mikroskop mit 2,4 GHz drahtloser Datenübertragung.

Anders als ein herkömmliches Mikroskop kann man mit dem Gerät Aufgaben wie Messung, Speichern, Kopieren, Bild- und Video-Übertragung, die schwierig für ein traditionelles Mikroskop sind, einfach realisieren.

Es ist klein, einfach zu bedienen und kann überall eingesetzt werden.

Hauptanwendungsgebiete: industrielle Inspektion, Elektronik / mechanische Montage und Qualitätskontrolle, medizinische Analysen, Schulforschung, Werkzeug-, Druck-, Textil-Inspektion, Dermatologie (Haut- u.Kopfhaut-Prüfung), Insekten-Beobachtung, Schmuck-Inspektion, usw.

HiView Wireless USB Microscope is an innovative handheld color digital microscope with 2.4GHz wireless transmitting, it do be only. It broke the conception of traditional microscope to realized these functions: measurement, conservation, copy, transfer image and video which are difficult for a traditional microscope. It is a small, easy to operate and portable fun.

Main using: industrial inspection, electronics/mechanical assembly and quality control, medical analysis, scientific teaching tool, school research tool, printing inspection • textile inspection, dermatology(skin/scalp)exam, insect dissection/observing, plant dissection/observing, collections/curio/jewelry inspection, reading aide, etc.

Art.-Nr. Order-No.	Typ Type	Vergrößerung Magnification	Sichtfeld View field	Euro/St. Euro/Pc.
503.184	MV401Ru	10 - 200 x	38 x 29 - 1,9x1,45 mm	235,-

Model Model	MV401Ru (200X-2.0MP)	MV401Ru (200X-2.0MP)
Kamera / Camera Type	Farbe CMOS	Color CMOS
Sensorgroße / Sensor size	1/4"	1/4"
Auflösung / Resolution	350k Pixel	350k Pixel
Bildgröße / Image pixel	320 x 240, 640 x 480, 720 x 480	320 x 240, 640 x 480, 720 x 480
Bildqualität / Image quality		
Beleuchtung / Illumination	8 St. einstellbare LED's, weiss	8 pcs white adjustable LEDS
Übertragungsrage / Frame rate	30 fps	30 fps
Vergrößerungsfaktor / Magnification	10x - 200x bei Anwendung von 17" Bildschirm	10x - 200x base on 17" Display
Bildfeld / view field	38 x 29 mm (10x) - 1,9 x 1,45 mm (200x)	38 x 29 mm (10x) - 1.9 x 1.45 mm (200x)
Optik / Optical feature	automatische Korrektur von: Gamma-Korrektur, numerische Apertur, Belichtung, Weißabgleich, schwarz Referenz, Flimmern, Fehlererkennung, Farbsättigung	automatic correction: gamma correction, numerical aperture, exposure, white balance, black reference, flicker avoidance, defect identification, color saturation
Schnittstelle / Connection	USB 2.0 / USB 1.1	USB 2.0 / USB 1.1
Wireless / wireless	Tx/Rx Frequency-2.4GHz 4 Kanäle Übertraungsleistung:10mW Empfindlichkeit: -87dBm Signal/Rauschen Rate: 47dBm Antenne Widerstand: 50Ω 2.4GHz Übertragungsentfernung: ≥5m	Tx/Rx frequency-2.4GHz 4 channels option Transmission Power:10mW Receiving Sensitivity: -87dBm Signal/Noise Ratio: 47dBm Antenna Resistance: 50Ω 2.4GHz Transmission distance:≥5m
Betriebsdauer / workings hours	ca. 6 Stunden	about 6 hours
Stromverbrauch / Power consumption	USB 5.0V DC, max. 0,75 W	USB 5.0V DC, max. 0,75 W
USB-Kabel / USB line	2 m	2 m
Abmessung / Dimension	ø 36 x 120 mm	ø 36 x 120 mm
Software / Software	HiViewCap: Bild/Video betrachten u. speichern; Kommentare einfügen usw.	HiViewCap: Picture and video save; Coment, Measurement and Calibration
Systemvoraussetzung / System requirement	Pentium □ 600MHZ und 256MB RAM oder besser Windows XP SP2/Vista / MAC frei USB1.1/2.0 port Empfehlung: 17" PC Bildschirm	Pentium □ 600MHZ and 256MB RAM Above Windows XP SP2/Vista / MAC Available USB1.1/2.0 port Recommended 17" PC Display
Lieferumfang / Package	1 x wireless Mikroskop + USB-Empfänger 1 x Anwendungssoftware/Treiber CD 1 x USB Ladekabel 1 x Anleitung 2 x Vorsatz-Abdeckung 1 x Kalibrierfolie	1x wireless Microscope + USB receiver 1 x Application software CD 1 x USB charge line 1 x User manual 2x transparent covers 1x calibration ruler

VIDEO-MIKROSKOP
VIDEO MICROSCOPE



Das „Anyview Professionelles Mikroskop“ ist ein kreatives einfach zu bedienendes Digital-Hand-Mikroskop mit USB-Schnittstelle.

Anders als herkömmliches Mikroskop, kann man mit dem Gerät Aufgabe wie Messung, Speichern, Kopieren, Bild- und Video-Übertragung, die schwierig für ein traditionelles Mikroskop sind, einfach realisieren.

Es ist klein, einfach zu bedienen und kann überall eingesetzt werden.

Hauptanwendungsgebiete: industrielle Inspektion, Elektronik / mechanische Montage und Qualitätskontrolle, medizinische Analysen, Schulforschung, Werkzeug-, Druck-, Textil-Inspektion, Dermatologie (Haut- u.Kopfhaut-Prüfung), Insekten-Beobachtung, Schmuck-Inspektion, usw.

Anyview Professional Microscope is an creative device that it is an amazing and easy to use handheld digital microscope with USB interface. It broke the conception of traditional microscope, it realized these functions: measurement, save, copy, transfer image and video which are difficult for a traditional microscope. It is a small, easy to operate and portable fun.

Main using: industrial inspection, electronics/mechanical assembly and quality control, medical analysis, scientific teaching tool, school research tool, printing Inspection • textile inspection, dermatology(skin/scalp)exam, insect dissection/observing, plant dissection/observing, collections/curio/jewelry inspection, reading aide, etc.

Art.-Nr. Order-No.	Type	Vergrößerung Magnification	Sichtfeld View field	Euro/St. Euro/Pc.
503.181	MV200UA	5 - 200 x	38 x 29 mm - 1,9 x1,45 mm	145,-

Model	MV200UA (200X-2.0MP)	MV200UA (200X-2.0MP)
Kamera / Camera Type	Farbe CMOS	Color CMOS
Sensorgöße / Sensor size	1/3"	1/3"
Auflösung / Resolution	2.0 Mpixel	2.0 Mpixel
Bildgröße / Image pixel	640 x 48, 1280 x 960,1600 x 1200	640 x 48, 1280 x 960,1600 x 1200
Bildqualität / Image quality	hochauflösend	Highest definition
Beleuchtung / Illumination	8 St. einstellbare LED's, weiss	8 pcs white adjustable LEDs
Übertragungsrate / Frame rate	10 fps (1600x1200), 15 fps (1280x960), 30 fps (640x480)	10 fps (1600x1200), 15 fps (1280x960), 30 fps (640x480)
Vergrößerungsfaktor / Magnification	10x - 200x bei Anwendung von 17" Bildschirm	10x - 200x base on 17" Display
Bildfeld / view field	38 x 29 mm (10x) - 1,9 x 1,45 mm (200x)	38 x 29 mm (10x) - 1.9 x 1.45 mm (200x)
Optik / Optical feature	Gamma-Korrektur, numerische Apertur, Belichtung, Weißabgleich, schwarz Referenz, Flimmern, Fehlererkennung, Farbsättigung	automatic correction: gamma correction, numerical aperture, exposure, white balance, black reference, flicker avoidance, defect identification, color saturation
Schnittstelle / Connection	USB 2.0 / USB 1.1	USB 2.0 / USB 1.1
Stromverbrauch / Power consumption	USB 5.0V DC, max. 0,75 W	USB 5.0V DC, max. 0,75 W
USB-Kabel / USB line	2 m	2 m
Abmessung / Dimension	ø 36 x 120 mm	ø 36 x 120 mm
Software / Software	Anyview: Bild/Video betrachten, speichern (BMP, JPG); Linie, Kreis, Kommentare einfügen; Messen und Kalibrieren, usw	Anyview: Picture and video save (BMP, JPG); insert line, circle and coments; Measurement and Calibration
Systemvoraussetzung / System requirement	Pentium □ 600MHZ und 256MB RAM oder besser, Windows XP SP2/Vista / MAC, frei USB1.1/2.0 port, Empfehlung 17" PC Bildschirm	Pentium □ 600MHZ and 256MB RAM Above Windows XP SP2/Vista / MAC; Available USB1.1/2.0 port Recommended 17" PC Display
Lieferumfang / Package	1 x USB Mikroskop; 1 x Anwendungssoftware/Treiber CD; 1 x Anleitung; 1 x Stand; 2 x Vorsatz-Abdeckung; 1 x Kalibrierfolie	1pcs USB Microscope; Application software CD; 1 x manual, 1pcs Stand; 2pcs transparent covers; 1pcs calibration ruler

STATIV FÜR HAND-VIDEO-MIKROSKOP
STAND FOR HAND VIDEO MICROSCOPE



- Stabiles Stativ mit Feineinstellung für alle Hand-Mikroskope mit 36cm Durchmesser
- Stable stand with fine adjustment for all hand microscope with diameter 36 mm

Art.-Nr. Order-No.	Grundplatte Base mm	Säule Column mm	Querarm Meas. arm mm	Euro/St. Euro/Pc.
503.191	220 x 150	ø 22 x 290	ø 13 x 245	105,-

503.220

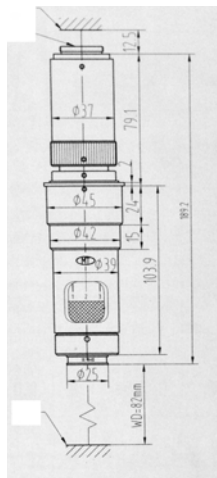
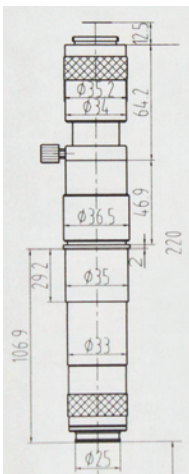
MONO VIDEO ZOOM
MONOCULAR VIDEO ZOOM



503.220



503.221



Das Video-Mikroskop kann für die Beobachtung, Kontrolle und Messungen im verschiedenen Anwendungsgebieten von Elektrotechnik, Halbleitertechnik, LCE, LED usw. eingesetzt werden. Für verschiedene Gegenstände kann LED Coaxial-Beleuchtung oder Kaltlicht-Beleuchtung verwendet werden.

503.220 (ZDM 0745):

Einstiegsmodell, gutes Preis/Leistungsverhältnis

503.221 (MZDH 0850):

Die Video Mikroskop MZDH 0850 Serie besitzt ein unendlich korrigiertes optisches System und ist hochauflösend und stellt brillante Schärfe dar.

Widly using in electronic equipments, semi-conductor, LCD, LED etc. for digital image observation, inspection and measurement.

They can observe different objects by using LED coaxial illumination or fibre optic illumination.

503.220 (ZDM 0745):

popular zoom monokular video microscope with best price-performance

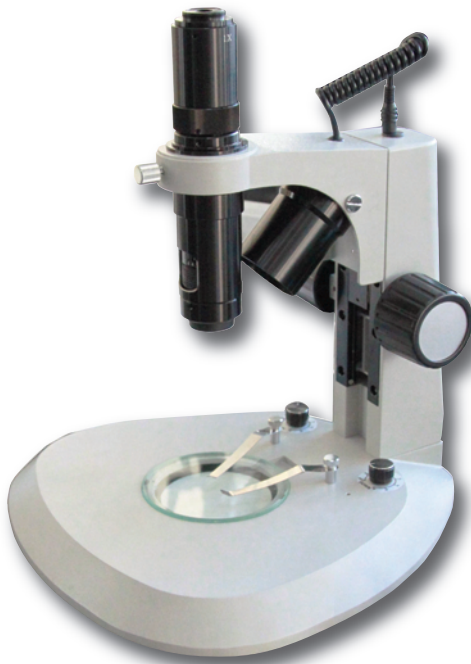
503.221 (MZDH 0850):

The video microscopes MZDH 0850 Serials are adopted with infinite farness and with high-resolution and hight definition.

Art.-Nr. Order-No.	503.220	503.221
Typ / Type	ZDM0745	ZDH0850
Vergrößerung / Magnification	0,7x - 4,5x	0,75x - 5x
Aufnahme ø / Shank ø mm	35/45	45
CCD-Adapter / CCD adapter	C-mount	C-mount
Gewicht / Weight	0,5	3,9
Euro/St. Euro/pc	462,00	881,00

503.220.1

MONO VIDEO ZOOM MIT STAND
MONOCULAR VIDEO ZOOM WITH STAND



503.221.1

weitere Stände siehe Seite 9.9
more stand see page 9.9

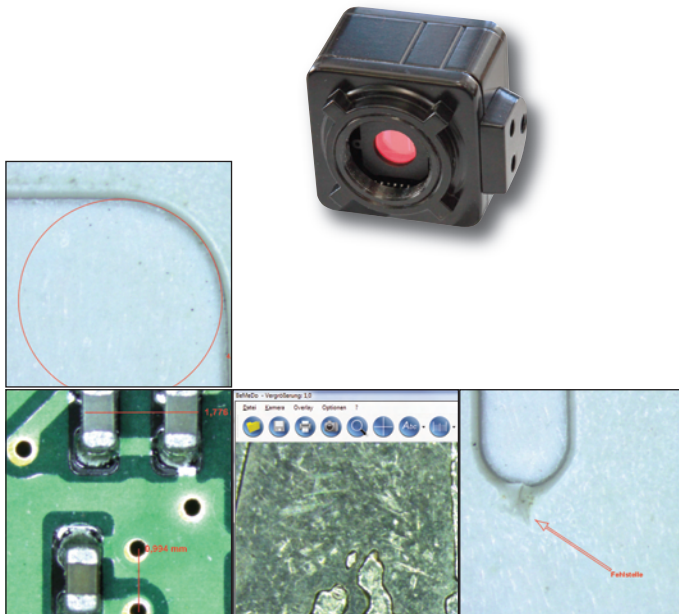
- Mono Video Zoom mit Stand
- regelbare LED Beleuchtung für Auf- und Durchlicht, 3 W

- mono video zoom with stand
- adjustable incident and transmitted light, LED, 3W

Art.-Nr. Order-No.	503.220.1	503.221.1
Typ / Type	ZDM0745 + SD18-D	ZDH0850 + SD18-D
Vergrößerung / Magnification	0,7x - 4,5x	0,75x - 5x
Aufnahme ø / Shank ø mm	35/45	45
CCD-Adapter / CCD adapter	C-mount	C-mount
Stand / Stand	Grundplatte 292 x 283 mm, Säule 240 x ø 25 mm, Aufnahme ø 76 mm Auflicht/Durchlichte: regelbare LED-Leuchte; Base 292 x 283 mm, column 240 x ø 25 mm, support diameter ø 76 mm, incident light/transmitted light: adjustable LED	
Gewicht / Weight	3,9	3,9
Euro/St. Euro/pc	851,00	1.270,00

CCD KAMERA UND BETRACHTUNGS SOFTWARE
CCD CAMERA AND SOFTWARE

503.253



- Kompakt-Digital-Kamera mit USB-Anschluss
 - Größe: 1/3", Auflösung: 1280 x 1024
 - mit C-mount-Gewinde
 - Software zu Betrachtung sowie Speicherung von Fotos
 - Funktionen von Basis-Software, Arbeiten im Live-Bild, Fadenkreuzbildung, Digitalzoom, Live-Speichern von Bildern
 - Systemvoraussetzung: Windows XP, Windows 7
- Compact digital camera with USB connector
 - Size 1/3", Resolution: 1280 x 1024
 - with c-mount thread
 - software for display and store of the pictures
 - Function of basic software, working at live picture, crosshairs, digital zoom, save live picture
 - System requirement: Windows XP, Windows 7

Art.-Nr. Order-No.	Beschreibung Description	Euro/St. Euro/Pc.
503.253	USB-Kamera mit Betrachtungssoftware USB camera with view software	644,00

CCD ADAPTER FÜR MZDH 0850 SERIE
CCD ADAPTER FOR VIDEO MICROSCOPE MZDH 0850 SERIALS

503.104



- zur Aufnahme einer CCD-Kamera mit C-mount Anschluss
- for connection of CCD camera with c-mount connection

Art.-Nr. Order-No.	Typ Type	Beschreibung Description	Vergrößerung Magnification	Anschluß Connection	Euro/St. Euro/Pc.
503.251.1	DH-C0.5	CCD Adapter	0,5x	C-mount, 25,4 mm	174,00
503.251.2	DH-C1.0	CCD Adapter	1.0x	C-mount, 25,4 mm	169,00
503.251.3	DH-C1.5	CCD Adapter	1,5x	C-mount, 25,4 mm	241,00
503.251.4	DH-C2.0	CCD Adapter	2.0x	C-mount, 25,4 mm	298,00

VORSATZLINSE FÜR VIDEO MIKROSKOP FÜR MZDH 0850 SERIE
AUXILIARY OBJECTIVE FOR VIDEOMICROSCOPE MZDH 0850 SERIALS

503.255.1



- Zur Erweiterung des Vergrößerungsfaktors von Video-Mikroskop
- for extension the magnification of the standard video microscope.

Art.-Nr. Order-No.	Typ Type	Vergrößerung Magnification	Gewinde-ø Thread ø mm	Euro/St. Euro/Pc.
503.255.1	DH-W0.5	0,5x		139,00
503.255.2	DH-W1.5	1,5x		184,00
503.255.3	DH-W2.0	2,0x		190,00

LED RINGLEUCHE FÜR VIDEO MIKROSKOP
LED RING LAMP FOR VIDEO MICROSCOPE

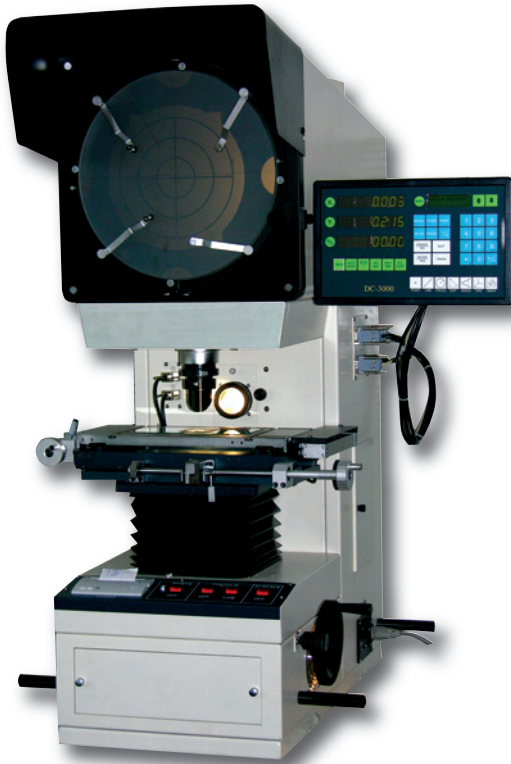
503.262



- für die axiale Beleuchtung von Video-Mikroskop
- for coaxial light of video microscope

Art.-Nr. Order-No.	Typ Type	Licht Light	Aufnahme-ø Matched ø	Euro/St. Euro/Pc.
503.262	MLR25	46 x LED's	25	217,00

PROFILPROJEKTOR
PROFILE PROJECTOR



503.102





503.103

- Bildschirm mit Fadenkreuz
- Schablonenhalter
- Maßstäbe mit 0,001 mm Auflösung
- Durch- und Aufsichtbeleuchtung
- externe Digital-Anzeige

- screen with reticle
- template fixture
- digital scales with a resolution of 0,001mm
- trans-illumination and vertical illumination
- extern digital display

 = Speditionsware wegen Übergröße oder Übergewicht
delivery by special carrier due to oversize/weight

Art.-Nr. Order-No.	 501.102	 501.103
Bildschirmgröße screen size mm	300	300
Messtisch measuring table L x B, mm	340 x 152	350 x 240
max. Belastung max. table load kg	4	4
Verfahrweg measuring range X x Y x Z, mm	150 x 50 x 80	150 x 100 x 100
Objektiv magnification	10 x	20 x
Messgenauigkeit accuracy µm	4 + 40 x L	4 + 40 x L
Messbereich Winkel measuring range angle	360°	360°
Auflösung resolution	1'	1'
Abmessung dimension B x T x H, mm	480 x 780 x 1150	410 x 650 x 1070
Gewicht weight kg	135	90
Stromversorgung electric connection	220 - 240 V, 50 Hz	220 - 240 V, 50 Hz
Euro/St. Euro/pc	auf Anfrage / on request	auf Anfrage / on request

PROFILPROJEKTOR
PROFILE PROJECTOR




503.104

- Bildschirm mit Fadenkreuz
- Schablonenhalter
- Maßstäbe mit 0,001 mm Auflösung
- Durch- und Auflichtbeleuchtung
- externe Digital-Anzeige

- screen with reticle
- template fixture
- digital scales with a resolution of 0,001mm
- trans-illumination and vertical illumination
- extern digital display

 = Speditionsware wegen Übergröße oder Übergewicht
delivery by special carrier due to oversize/weight

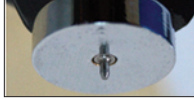
Art.-Nr. Order-No.	 501.104
Bildschirmgröße screen size mm	250
Messtisch measuring table L x B, mm	220 x 150
max. Belastung max. table load kg	1,0
Verfahrweg measuring range X x Y x Z, mm	100 x 50 x 50
Objektiv magnification	10 x
Messgenauigkeit accuracy µm	4 + 40 x L
Messbereich Winkel measuring range angle	360°
Auflösung resolution	1'
Abmessung dimension B x T x H, mm	400 x 650 x 760
Gewicht weight kg	110
Stromversorgung electric connection	220 - 240 V, 50 Hz
Euro/St. Euro/pc	auf Anfrage / on request

208.351 **DIGITAL-SHORE-HÄRTEMESSGERÄT**
DIGITAL SHORE DUROMETER

+
1.5 V



A: Flache Kegelspitze
(ø 0,79 mm), 35°
Flat cone point, (ø 0.79 mm), 35°



C: Kugel 2,5 mm
Spherical 2.5 mm



D: Kegel, 30°, SR 0,1mm
Sharp cone point, 30°, SR 0.1 mm

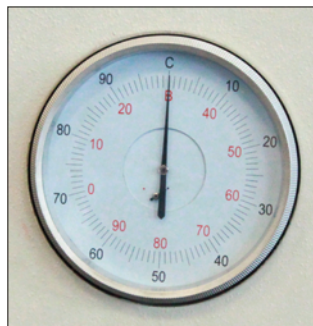


- anwendbar bei Normal-Gummi, synthetischem Gummi, Weichgummi, Polyresin etc.
- Digital Anzeige mit Ein/Aus-Schalter, Hold-Taste, Batterie 1,5 V
- Ablesung 0,5
- im Behältnis/Kasten

- for testing the hardness of hard rubber, thermoplastics, bowling and so on
- digital display with ON/OFF-Button, Hold-Button, Batterie 1.5 V
- reading 0.5
- in case/box

Art.-Nr. Order-No.	Messbereich Range	Ablesung Reading	Spitzeform Interter Shape	Euro/St. Euro/Pc.
208.351	0 -100 HA	0,5 HA	A	112,00
208.352	0 -100 HC	0,5 HC	C	112,00
208.353	0 -100 HD	0,5 HD	D	112,00

502.213 **ROCKWELL HÄRTEPRÜFGERÄT**
ROCKWELL HARDNESS TESTER



- Rockwell Härteprüfmaschine in robuster bauweise
- mit drei Auflage-Tischen
- für die Härteprüfung von verschiedenen Stählen, Eisenguss, Kupfer und Messing
- Rockwell hardness tester, robust design with three testing table
- for hardness testing of steels, AL-alloys, Cu-alloys and malleable irons.



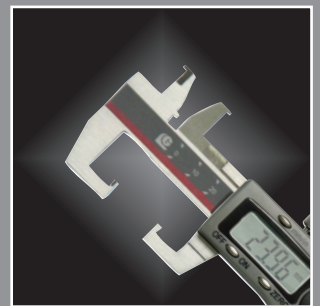
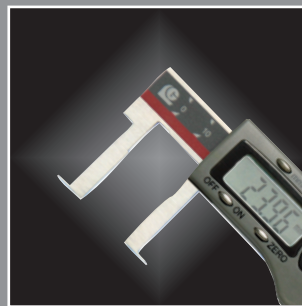
= Speditionsware wegen Übergröße oder Übergewicht
delivery by special carrier due to oversize/weight

Art.-Nr. Order-No.	502.213	502.214
Typ type	THR-150A	THR150D
Vorkraft initial testing force, N	98,07	98,07
Prüfkraft testing force, N	588,4, 980,7, 1471	588,4, 980,7, 1471
Ablesung der Messwerte indication of hardness value	Messuhr Dial	Messuhr Dial
Dauer der Kraft dwelling time, Sec	manuell free selection	2 - 12,5 sec
max. Werkstückhöhe max. height of specimen, mm	170	170
max. Ausladung max. width of specimen, mm	165	165
Abmessung dimensions, DxWxH, mm	520 x 215 x 700	520 x 215 x 700
Gewicht weight kg	78	78
Stromversorgung electric power supply	-	220 - 240 V, 50 Hz

Zubehör
accessors

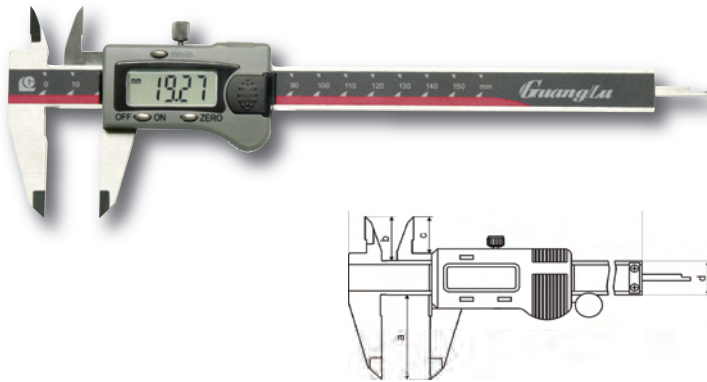
Vergleichsplatten, 1 x HRC , 1 x HRB
Diamant-Eindringskörper 120°
HM-Eindringskörper ø 1.588 mm
Auflage-Tisch (ø 150, ø 60, V-Form)
standard rockwell blocks, 1 x HRC, 1 x HRB
Diamond Rockwell Hardness indenter 120°
ø 1.5875 ball indenter
testing table (ø 150, ø 60, V-form)

Euro/St. Euro/pc	1.850,-	2.450,-
---------------------	---------	---------



EGL.
111.116

DIGITAL-MESSSCHIEBER OHNE ROLLE
DIGITAL CALIPER WITHOUT ROLL



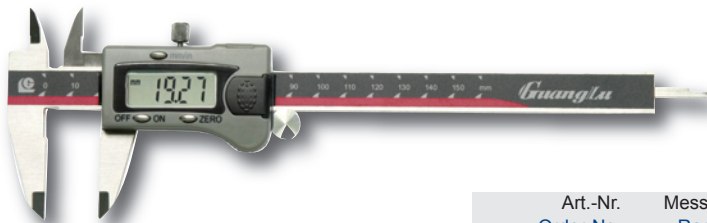
- aus rostfreiem Stahl, gehärtet
- 4-fach Messungen
- mit großer LCD-Anzeige
- Anzeige Ein/Aus, mm und inch Umschaltung
- Nullpunkt an beliebiger Stelle setzbar
- im Behältnis/Kasten

- made of stainless steel, hardened
- for 4-way measurements
- with LARGE LCD display
- power on/off, mm and inch switchable
- zero setting at any position
- in case/box

Art.-Nr. Order-No.	Messbereich Range mm	Genauigkeit Accuracy mm	a mm	b mm	d mm	Euro/St. Euro/Pc.
EGL.111.116	150	0,03	40	21	16	27,00
EGL.111.117	200	0,03	50	24	16	50,00
EGL.111.118	300	0,04	60	25	17	82,00

EGL.
111.111

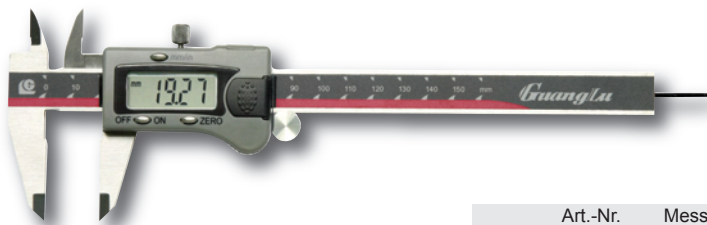
DIGITAL-MESSSCHIEBER MIT ROLLE
DIGITAL CALIPER WITH ROLL



Art.-Nr. Order-No.	Messbereich Range mm	Genauigkeit Accuracy mm	a mm	b mm	d mm	Euro/St. Euro/Pc.
EGL.111.111	150	0,03	40	21	16	27,00
EGL.111.112	200	0,03	50	24	16	50,00
EGL.111.113	300	0,04	60	25	17	82,00

EGL.
111.114

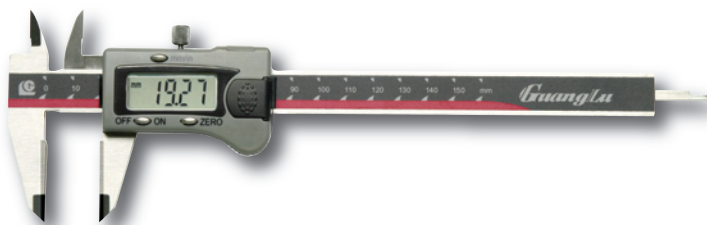
DIGITAL-MESSSCHIEBER MIT RUNDEM TIEFENMASS
DIGITAL CALIPER WITH ROUND DEPTH BAR



Art.-Nr. Order-No.	Messbereich Range mm	Genauigkeit Accuracy mm	a mm	b mm	d mm	Euro/St. Euro/Pc.
EGL.111.114	150	0,03	40	21	16	31,00

EGL.
111.115

DIGITAL-MESSSCHIEBER MIT HM-MESSFLÄCHEN
DIGITAL CALIPER WITH CARBIDE MEASURING FACES

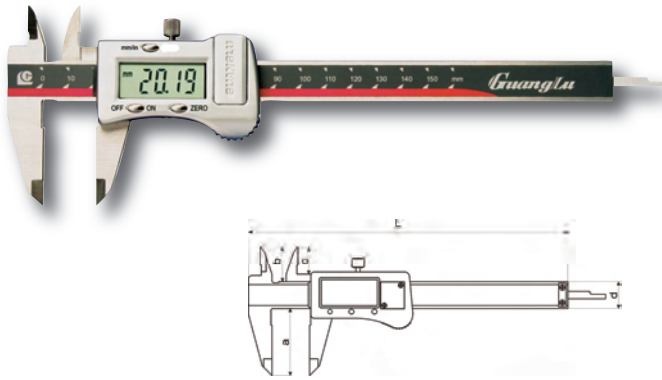


Art.-Nr. Order-No.	Messbereich Range mm	Genauigkeit Accuracy mm	a mm	b mm	d mm	Euro/St. Euro/Pc.
EGL.111.115	150	0,03	40	21	16	59,00

DIGITAL-MESSSCHIEBER MIT METALLGEHÄUSE

DIGITAL CALIPER WITH METAL CASE

EGL.
111.100



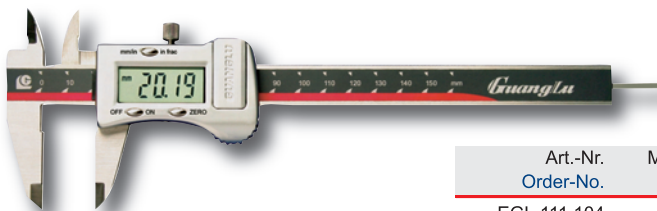
- mit Metallgehäuse
 - aus rostfreiem Stahl, gehärtet
 - 4-fach Messung
 - mit Ein/Aus-, mm/inch- und Null-Taste
 - Anzeige - 12 mm, Ablesung 0,01 mm / 0,0005"
 - im Behältnis/Kasten
- with metal casing
 - made of stainless steel, hardened
 - 4-way measurements
 - with button on/off, mm/inch and zero
 - display 12 mm, reading 0,01 mm or 0,0005"
 - in case/box

Art.-Nr. Order-No.	Messbereich Range mm	Genauigkeit Accuracy mm	a mm	b mm	d mm	Euro/St. Euro/Pc.
EGL.111.100	100	0,02	30	17	13	33,00
EGL.111.101	150	0,03	40	21	16	33,00
EGL.111.102	200	0,03	50	24	16	59,00

DIGITAL-MESSSCHIEBER MIT RUNDEN TIEFENMASS

DIGITAL CALIPER WITH ROUND DEPTH BAR

EGL.
111.104

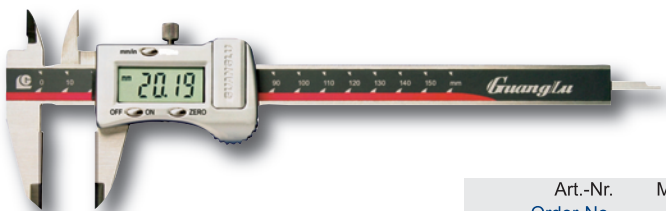


Art.-Nr. Order-No.	Messbereich Range mm	Genauigkeit Accuracy mm	a mm	b mm	d mm	Euro/St. Euro/Pc.
EGL.111.104	150	0,03	40	21	16	37,00

DIGITAL-MESSSCHIEBER MIT HM-MESSFLÄCHEN

DIGITAL CALIPER WITH CARBIDE MEASURING FACES

EGL.
111.106

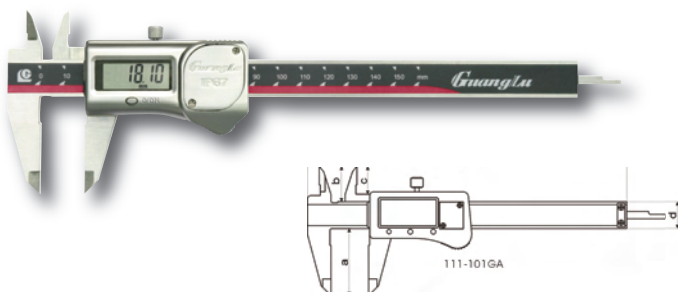


Art.-Nr. Order-No.	Messbereich Range mm	Genauigkeit Accuracy mm	a mm	b mm	d mm	Euro/St. Euro/Pc.
EGL.111.106	200	0,03	50	24	16	89,000

DIGITAL-MESSSCHIEBER IP 67

DIGITAL WATERPROOF CALIPER IP 67

EGL.
110.805

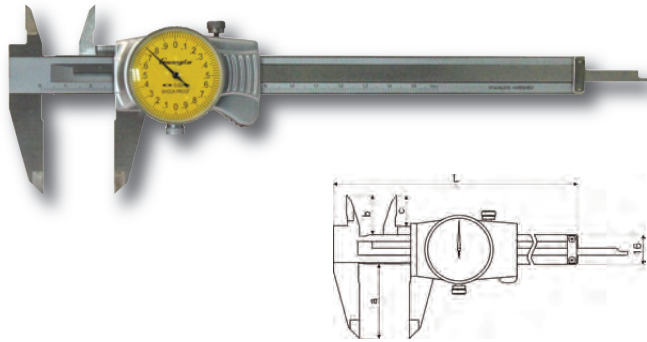


- IP 67 Schutz, Wasser- und Staubsicht
 - aus rostfreiem Stahl, gehärtet
 - 4-fach Messung
 - Ablesung 0,01 mm/0,0005", umschaltbar
 - im Behältnis/Kasten
- IP 67 protection, water and dust proof
 - made of stainless steel, hardened
 - 4-way measurements
 - reading 0,01 mm or 0,0005", switchable
 - in case/box

EGL.111.805:
mit rundem Tiefenmaß
with round depth bar

Art.-Nr. Order-No.	Messbereich Range mm	Genauigkeit Accuracy mm	a mm	b mm	d mm	Euro/St. Euro/Pc.
EGL.110.805	150	0,03	40	24	16	85,00
EGL.110.802	200	0,03	50	24	16	142,00

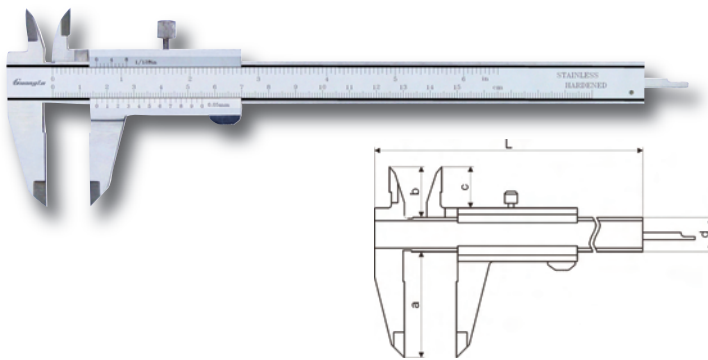
EGL.
171.822 **UHREN-MESSSCHIEBER**
DIAL CALIPER



- aus rostfreiem Stahl
- ganz gehärtet
- für 4-fach Messung geeignet
- Rückseite mit Gewindetabelle
- im Behältnis/Kasten
- made of stainless steel
- hardened
- 4-way measurements
- backside with screw table
- in case/box

Art.-Nr. Order-No.	Messbereich Range mm	Ablesung Reading mm	1 Zeigerdrehung 1 Point round mm	a mm	b mm	d mm	Uhr ø Dial ø mm	Euro/St. Euro/Pc.	Alternative alternative	Euro/St. Euro/Pc.
EGL.171.822	150	0,01	1	40	16	16	38	40,00	202.140	44,20
EGL.171.824	200	0,01	1	50	16	16	38	57,00	202.144	63,20
EGL.171.832	150	0,02	2	40	16	16	38	38,00	202.141	42,00
EGL.171.834	200	0,02	2	50	16	16	38	55,00	202.143	60,70
EGL.171.835	300	0,02	2	60	20	17	45	90,00		

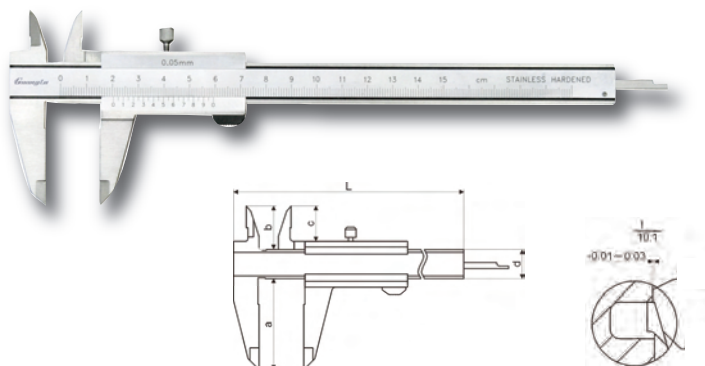
EGL.
141.105 **TASCHEN-MESSSCHIEBER**
POCKET VERNIER CALIPER



- aus rostfreiem Stahl
- mattverchromt, ganz gehärtet
- für 4-fach Messung geeignet
- Rückseite mit Gewindetabelle
- im Behältnis/Kasten
- made of stainless steel
- satin chrome finished, hardened
- 4-way measurements
- backside with screw table
- in case/box

Art.-Nr. Order-No.	Messbereich Range mm	Nonius unten - below mm	Nonius oben - above mm	a mm	b mm	d mm	Euro/St. Euro/Pc.
EGL.141.105	200	1/20 - 39	1/128"	50	17	16	35,00

EGL.
141.383 **TASCHEN-MESSSCHIEBER, PARALLAXFREI**
POCKET VERNIER CALIPER, PARALLAXFREE

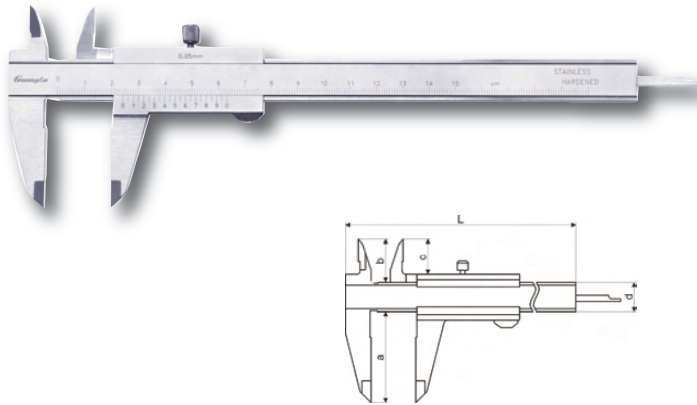


- aus rostfreiem Stahl
- mattverchromt, ganz gehärtet
- für 4-fach Messung geeignet
- Rückseite mit Gewindetabelle
- im Behältnis/Kasten
- made of stainless steel
- satin chrome finished, hardened
- 4-way measurements
- backside with screw table
- in case/box

Art.-Nr. Order-No.	Messbereich Range mm	Nonius unten - below mm	a mm	b mm	d mm	Euro/St. Euro/Pc.
EGL.141.383	150	1/20 - 39	40	17	16	29,00
EGL.141.385	200	1/20 - 39	50	17	16	43,00

TASCHEN-MESSSCHIEBER, PARALLAXFREI
POCKET VERNIER CALIPER, PARALLAXFREE

EGL.
141.363

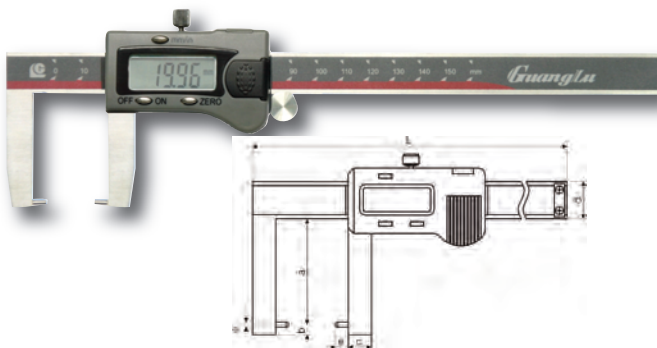


- Nonius planparallel zu Skalierung
 - mit Feststellschraube
 - aus rostfreiem Stahl
 - mattverchromt, ganz gehärtet
 - für 4-fach Messung geeignet
 - Rückseite mit Gewindetabelle
 - im Behältnis/Kasten
- nonius plane-paralle to scale
 - with set screw
 - made of stainless steel
 - satin chrome finished, hardened
 - 4-way measurements
 - backside with screw table
 - in case/box

Art.-Nr. Order-No.	Messbereich Range mm	Nonius unten - below mm	a mm	b mm	d mm	Euro/St. Euro/Pc.
EGL.141.363	150	1/20 - 39	40	17	16	29,00
EGL.141.365	200	1/20 - 39	50	17	16	43,00
EGL.141.369	300	1/20 - 39	60	25	17	63,00

DIGITAL-AUSSEN-MESSSCHIEBER, RUND
DIGITAL OUTSIDE CALIPER, ROUND

EGL.
114.111

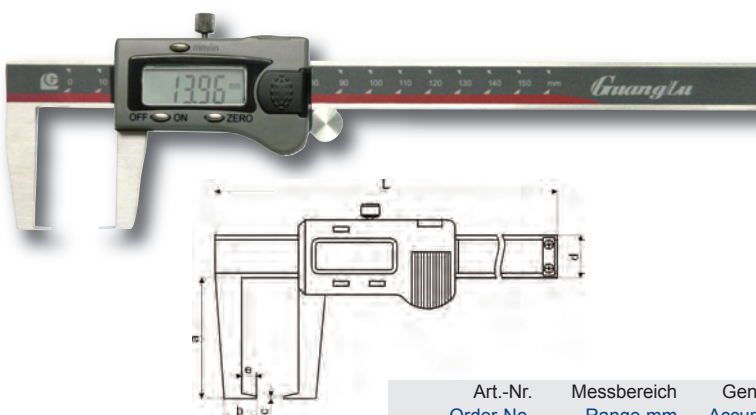


- aus rostfreiem Stahl, gehärtet
 - mit Ein/Aus-, mm/inch- und Null-Taste
 - Anzeige - 12 mm
 - Ablesung 0,01 mm / 0,0005"
 - im Behältnis/Kasten
- made of stainless steel, hardened
 - with button on/off, mm/inch and zero
 - display 12 mm
 - reading 0,01 mm or 0,0005"
 - in case/box

Art.-Nr. Order-No.	Messbereich Range mm	Genauigkeit Accuracy mm	a mm	b mm	c mm	e mm	ø mm	Euro/St. Euro/Pc.
EGL.114.111	0 - 150	0,04	40	3	10	5	2	83,00
EGL.114.112	0 - 200	0,04	50	3	12	8	2,5	108,00
EGL.114.113	0 - 300	0,05	60	3	14	10	2,5	147,00

DIGITAL-AUSSEN-MESSSCHIEBER, FLACH
DIGITAL OUTSIDE CALIPER, FLAT

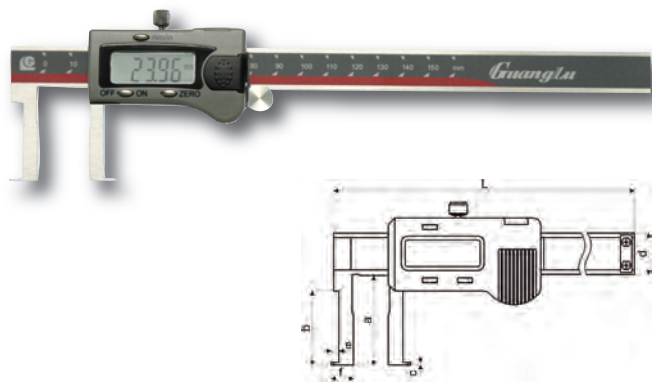
EGL.
114.101



- aus rostfreiem Stahl, gehärtet
 - mit Ein/Aus-, mm/inch- und Null-Taste
 - Anzeige - 12 mm
 - Ablesung 0,01 mm / 0,0005"
 - im Behältnis/Kasten
- made of stainless steel, hardened
 - with button on/off, mm/inch and zero
 - display 12 mm
 - reading 0,01 mm or 0,0005"
 - in case/box

Art.-Nr. Order-No.	Messbereich Range mm	Genauigkeit Accuracy mm	a mm	b mm	c mm	e mm	Euro/St. Euro/Pc.
EGL.114.101	0 - 150	0,04	40	15	1	5	83,00
EGL.114.102	0 - 200	0,04	50	19	1	7	108,00
EGL.114.103	0 - 300	0,05	60	21	1,5	8	166,00

EGL.
115.102 **DIGITAL-INNEN-MESSSCHIEBER, FLACH**
DIGITAL INSIDE CALIPER, FLAT

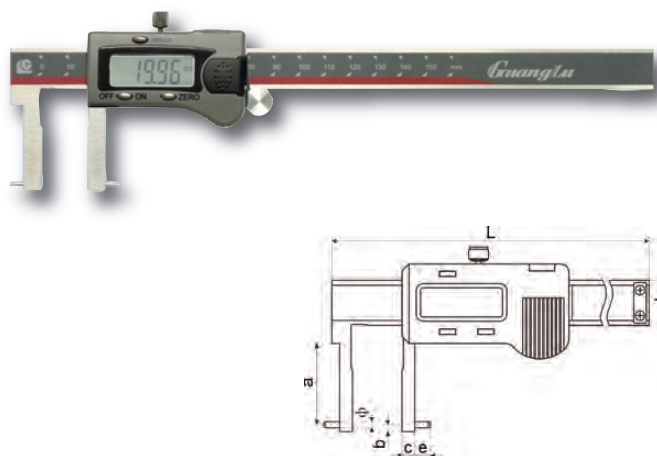


- aus rostfreiem Stahl, gehärtet
- mit Ein/Aus-, mm/inch- und Null-Taste
- Anzeige - 12 mm
- Ablesung 0,01 mm / 0,0005"
- im Behältnis/Kasten

- made of stainless steel, hardened
- with button on/off, mm/inch and zero
- display 12 mm
- reading 0,01 mm or 0,0005"
- in case/box

Art.-Nr. Order-No.	Messbereich Range mm	Genauigkeit Accuracy mm	a mm	b mm	c mm	e mm	Euro/St. Euro/Pc.
EGL.115.102	25 - 200	0,04	46	40	1	5	101,00
EGL.115.103	30 - 300	0,05	56	50	1,5	5	171,00

EGL.
115.121 **DIGITAL-INNEN-MESSSCHIEBER, RUND**
DIGITAL INSIDE CALIPER, ROUND

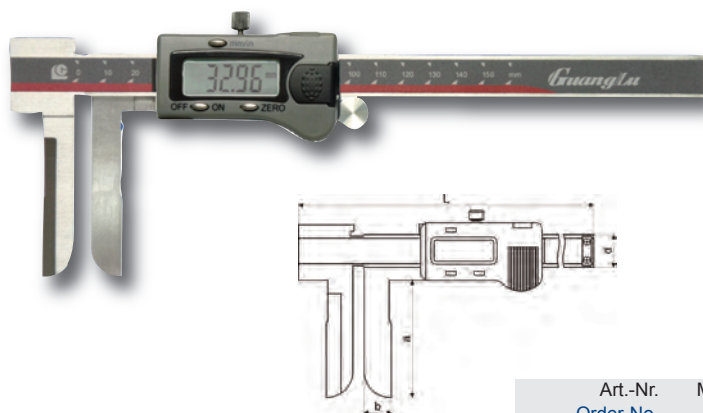


- aus rostfreiem Stahl, gehärtet
- mit Ein/Aus-, mm/inch- und Null-Taste
- Anzeige - 12 mm
- Ablesung 0,01 mm / 0,0005"
- im Behältnis/Kasten

- made of stainless steel, hardened
- with button on/off, mm/inch and zero
- display 12 mm
- reading 0,01 mm or 0,0005"
- in case/box

Art.-Nr. Order-No.	Messbereich Range mm	Genauigkeit Accuracy mm	a mm	b mm	c mm	e mm	ø mm	Euro/St. Euro/Pc.
EGL.115.121	24 - 150	0,04	30	3	7	5	2	87,00
EGL.115.122	25 - 200	0,04	40	3	7,5	5	2	133,00

EGL.
113.101 **DIGITAL-INNEN-MESSSCHIEBER**
DIGITAL INSIDE CALIPER

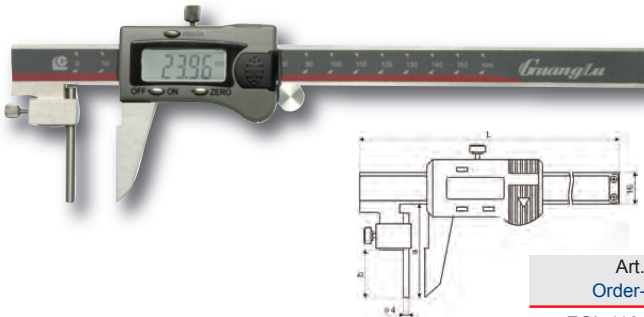


- aus rostfreiem Stahl, gehärtet
- mit Ein/Aus-, mm/inch- und Null-Taste
- Anzeige - 12 mm
- Ablesung 0,01 mm / 0,0005"
- im Behältnis/Kasten

- made of stainless steel, hardened
- with button on/off, mm/inch and zero
- display 12 mm
- reading 0,01 mm or 0,0005"
- in case/box

Art.-Nr. Order-No.	Messbereich Range mm	Genauigkeit Accuracy mm	a mm	b mm	Euro/St. Euro/Pc.
EGL.113.101	15 - 150	0,04	60	12	83,00
EGL.113.102	18 - 200	0,04	75	14	101,00
EGL.113.103	20 - 300	0,07	90	15	145,00

DIGITAL-ROHRWAND-MESSSCHIEBER
DIGITAL TUBE CALIPER

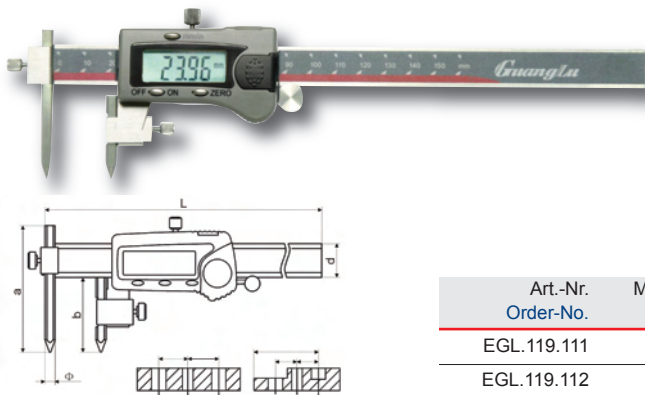


- aus rostfreiem Stahl, gehärtet
- mit Ein/Aus-, mm/inch- und Null-Taste
- Anzeige - 12 mm
- Ablesung 0,01 mm / 0,0005"
- im Behältnis/Kasten
- made of stainless steel, hardened
- with button on/off, mm/inch and zero
- display 12 mm
- reading 0,01 mm or 0,0005"
- in case/box

Art.-Nr. Order-No.	Messbereich Range mm	Genauigkeit Accuracy mm	a mm	b mm	Euro/St. Euro/Pc.
EGL.116.102	0 - 200	0,04	50	40	92,00
EGL.116.103	0 - 300	0,05	66	50	186,00

EGL.
116.102

DIGITAL-BOHRABSTAND-MESSSCHIEBER
DIGITAL BOR CENTER DISTANCE CALIPER

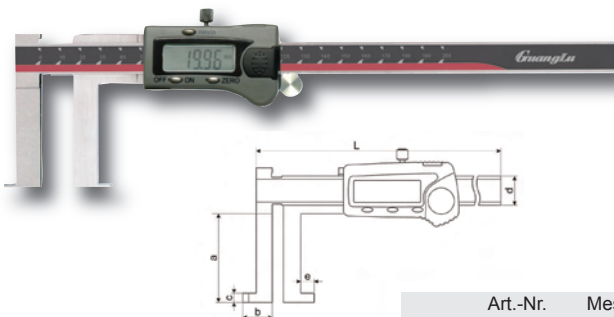


- aus rostfreiem Stahl, gehärtet
- mit Ein/Aus-, mm/inch- und Null-Taste
- Anzeige - 12 mm
- Ablesung 0,01 mm / 0,0005"
- im Behältnis/Kasten
- made of stainless steel, hardened
- with button on/off, mm/inch and zero
- display 12 mm
- reading 0,01 mm or 0,0005"
- in case/box

Art.-Nr. Order-No.	Messbereich Range mm	Genauigkeit Accuracy mm	a mm	b mm	ø mm	Euro/St. Euro/Pc.
EGL.119.111	5 - 150	0,04	60	35	5	117,00
EGL.119.112	5 - 200	0,04	60	35	5	145,00
EGL.119.113	5 - 300	0,05	60	36	5	178,00

EGL.
119.111

DIGITAL-INNEN-MESSSCHIEBER
DIGITAL INSIDE CALIPER

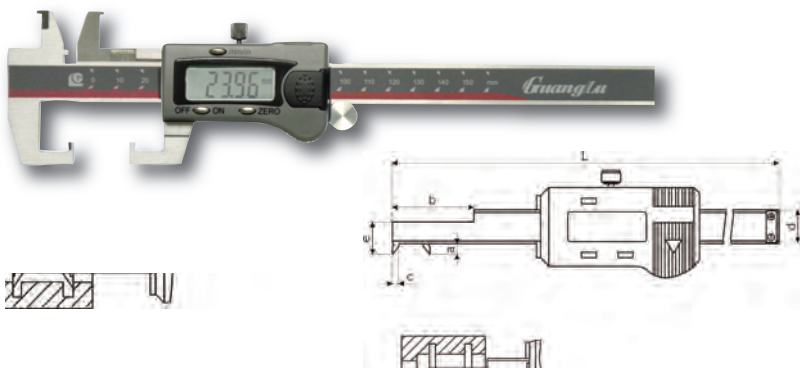


- aus rostfreiem Stahl, gehärtet
- mit Ein/Aus-, mm/inch- und Null-Taste
- Anzeige - 12 mm
- Ablesung 0,01 mm / 0,0005"
- im Behältnis/Kasten
- made of stainless steel, hardened
- with button on/off, mm/inch and zero
- display 12 mm
- reading 0,01 mm or 0,0005"
- in case/box

Art.-Nr. Order-No.	Messbereich Range mm	Genauigkeit Accuracy mm	a mm	b mm	c mm	e mm	Euro/St. Euro/Pc.
EGL.115.113	17 - 300	0,05	50	15	1,5	5	165,00

EGL.
115.113

DIGITAL-INNEN-MESSSCHIEBER
DIGITAL INSIDE CALIPER



- aus rostfreiem Stahl, gehärtet
- mit Ein/Aus-, mm/inch- und Null-Taste
- Anzeige - 12 mm
- Ablesung 0,01 mm / 0,0005"
- im Behältnis/Kasten
- made of stainless steel, hardened
- with button on/off, mm/inch and zero
- display 12 mm
- reading 0,01 mm or 0,0005"
- in case/box

Art.-Nr. Order-No.	Messbereich Range mm	Genauigkeit Accuracy mm	a mm	b mm	c mm	e mm	f mm	Euro/St. Euro/Pc.
EGL.115.171	0 - 150	0,04	25	16	16	2	11	145,00

EGL.
115.171

EGL.
111.704

DIGITAL-MESSSCHIEBER IP 66
DIGITAL WATERPROOF CALIPER IP 66



Achtung:
Diese Messschieber müssen vor starkem Magnet bzw. Magnetfeld geschützt werden!

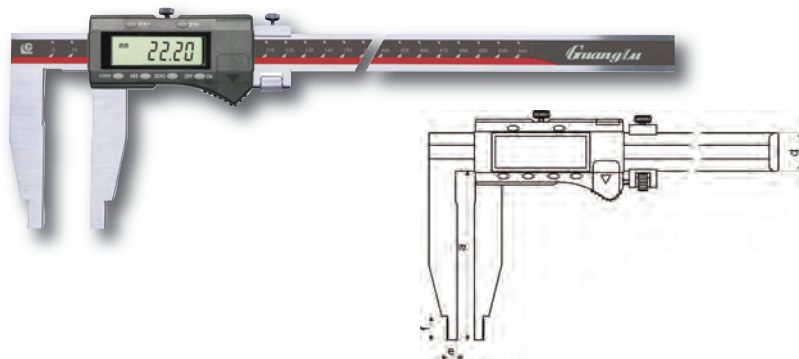
Attention:
this caliper need to kept away from strong magnet or magnetic areas!

- mit magnetischem Messsystem
 - IP 66 Schutz, Wasser- und Staubbicht
 - aus rostfreiem Stahl, ganz gehärtet
 - mit Feineinstellung
 - Genauigkeit nach Werksnorm
 - mit großer Anzeige
 - Anzeige: 0,01 mm oder 0,0005"
 - mit Ein/Aus-, mm/inch- und Null-Taste
 - im Behältnis/Kasten
- with magnetic measuring system
 - IP 66 protection, water and dust proof
 - made of stainless steel, hardened
 - with fine adjustment
 - accuracy subject to manufacture standard
 - with large display
 - reading: 0,01 mm or 0,0005"
 - with on/off, mm/inch and zero button
 - in case/box

Art.-Nr. Order-No.	Messbereich Range mm	Schnabellänge Jaws mm	Genauigkeit Accuracy mm	a mm	b mm	d mm	e mm	f mm	Euro/St. Euro/Pc.
EGL.111.704	500	100	0,05	150	56	24	10	18	236,00
EGL.111.705	600	100	0,05	150	56	24	10	18	347,00

EGL.
111.502

DIGITAL-MESSSCHIEBER, DIN 862/FORM E
DIGITAL CALIPER DIN 862/FORM E

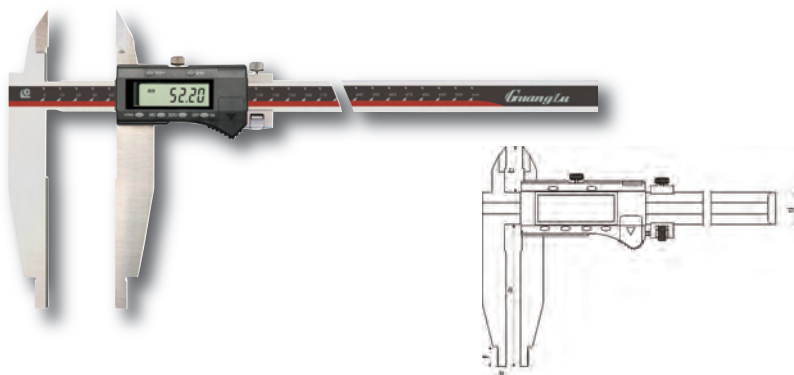


- aus rostfreiem Stahl, ganz gehärtet
 - mit Feineinstellung
 - Genauigkeit nach Werksnorm
 - mit großer Anzeige, Anzeige: 0,01 mm
 - mit Ein/Aus-, mm/inch- und Null-Taste
 - mit ABS- und PRESET-Taste
 - im Behältnis/Kasten
- made of stainless steel, hardened
 - with fine adjustment
 - accuracy subject to manufacture standard
 - with large display, reading: 0,01 mm or 0,0005"
 - with on/off, mm/inch and zero button
 - with ABS and PRESET button
 - in case/box

Art.-Nr. Order-No.	Messbereich Range mm	Schnabellänge Jaws mm	Genauigkeit Accuracy mm	a mm	d mm	e mm	f mm	Euro/St. Euro/Pc.	Alternative Alternative	Euro/St. Euro/Pc.
EGL.111.502	300	150	0,05	150	24	10	18	180,00	217.052	200,00
EGL.111.504	500	200	0,05	200	24	10	18	251,00	217.054.1	279,00
EGL.111.505	500	250	0,05	250	24	10	18	303,00	217.054.2	337,00
EGL.111.507	1000	150	0,10	150	31	10	24	446,00	217.055	495,00
EGL.111.508	1000	200	0,10	200	31	10	24	567,00	217.055.1	630,00
EGL.111.509	1000	300	0,10	300	31	10	24	815,00	217.055.2	905,00

EGL.
111.302

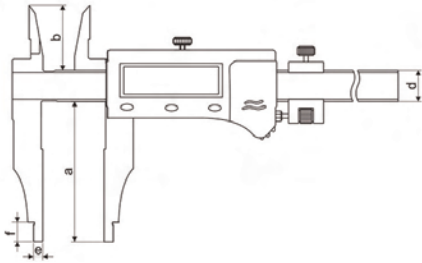
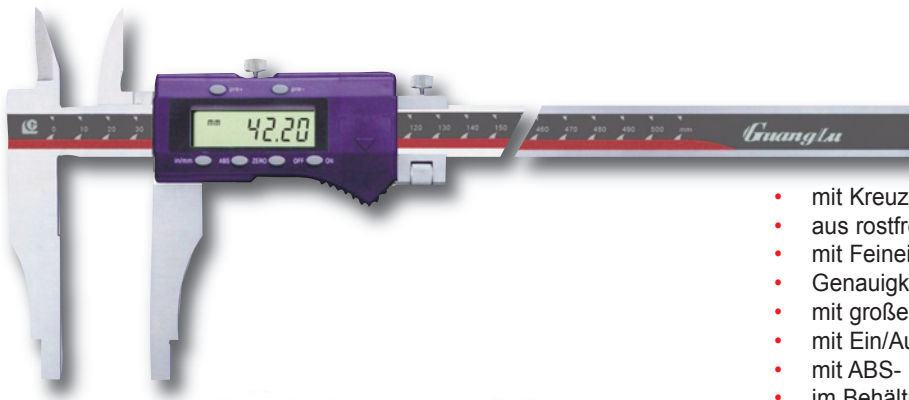
DIGITAL-MESSSCHIEBER, DIN 862/FORM B
DIGITAL CALIPER DIN 862/FORM B



- aus rostfreiem Stahl, ganz gehärtet
 - mit Spitzen und Feineinstellung
 - Genauigkeit nach Werksnorm
 - mit großer Anzeige, Anzeige: 0,01 mm
 - mit Ein/Aus-, mm/inch- und Null-Taste
 - mit ABS- und PRESET-Taste
 - im Behältnis/Kasten
- made of stainless steel, hardened
 - with points and fine adjustment
 - accuracy subject to manufacture standard
 - with large display
 - reading: 0,01 mm or 0,0005"
 - with on/off, mm/inch and zero button
 - with ABS and PRESET button
 - in case/box

Art.-Nr. Order-No.	Messbereich Range mm	Schnabellänge Jaws mm	Genauigkeit Accuracy mm	a mm	b mm	d mm	e mm	f mm	Euro/St. Euro/Pc.	Alternative Alternative	Euro/St. Euro/Pc.
EGL.111.302	300	90	0,04	90	45	20	5	12		217.043	182,00
EGL.111.304	500	150	0,05	150	56	24	10	18		217.044	289,00
EGL.111.305	600	150	0,08	150	56	24	10	18	340,00	217.048	337,00
EGL.111.307	1000	150	0,10	150	67	31	10	24		217.045	556,00

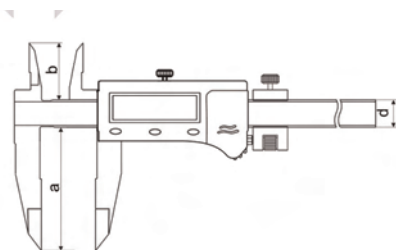
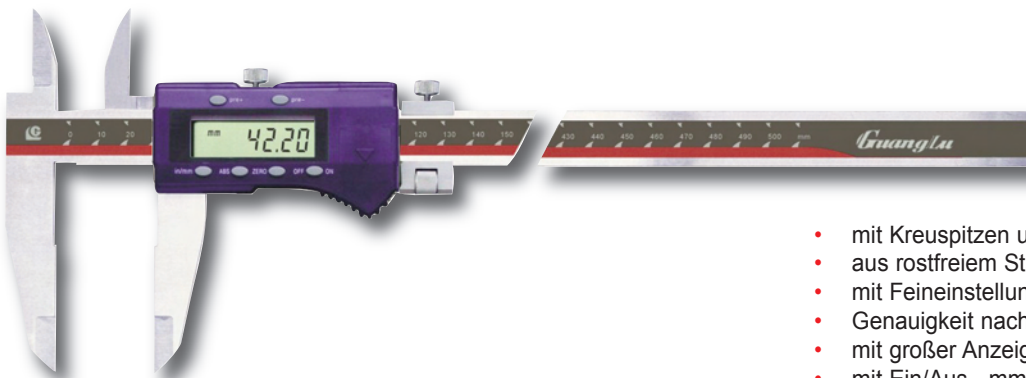
DIGITAL-MESSSCHIEBER, DIN 862/FORM D
DIGITAL CALIPER, DIN 862/FORM D



- mit Kreuzspitzen
 - aus rostfreiem Stahl, ganz gehärtet
 - mit Feineinstellung
 - Genauigkeit nach Werksnorm
 - mit großer Anzeige, Anzeige: 0,01 mm
 - mit Ein/Aus-, mm/inch- und Null-Taste
 - mit ABS- und PRESET-Taste
 - im Behältnis/Kasten
-
- with cross points
 - made of stainless steel, hardened
 - with fine adjustment
 - accuracy subject to manufacture standard
 - with large display, reading: 0,01 mm or 0,0005"
 - with on/off, mm/inch and zero button
 - with ABS and PRESET button
 - in case/box

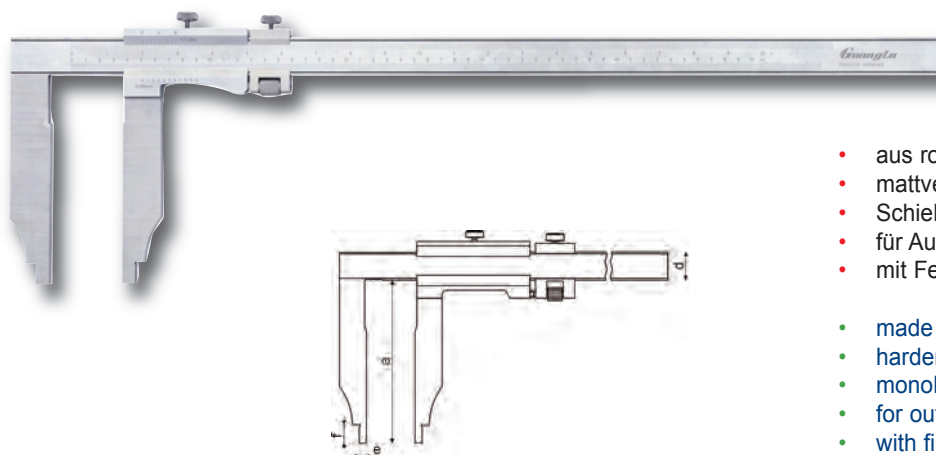
Art.-Nr. Order-No.	Messbereich Range mm	Schnabellänge Jaws mm	Genauigkeit Accuracy mm	a mm	b mm	d mm	e mm	f mm	Euro/St. Euro/Pc.	Alternative Alternative	Euro/St. Euro/Pc.
EGL.111.602	300	90	0,04	90	42	20	5	12	212,00	217.043	236,00
EGL.111.604	500	150	0,05	150	45	31	10	18	319,00	217.034	354,00

DIGITAL-MESSSCHIEBER DIN 862/FORM 1A
DIGITAL CALIPER, DIN 862/FORM 1A



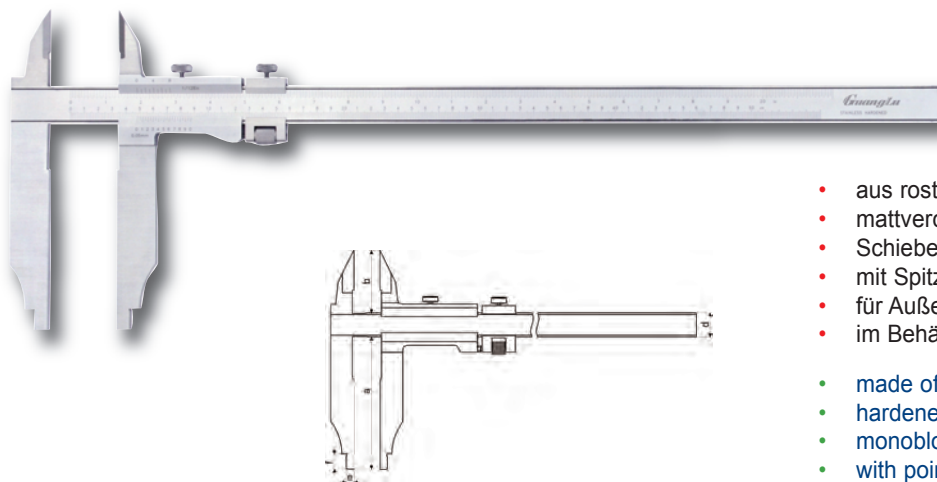
- mit Kreuzspitzen und Messerschnekel
 - aus rostfreiem Stahl, ganz gehärtet
 - mit Feineinstellung
 - Genauigkeit nach Werksnorm
 - mit großer Anzeige, Anzeige: 0,01 mm
 - mit Ein/Aus-, mm/inch- und Null-Taste
 - mit ABS- und PRESET-Taste
 - im Behältnis/Kasten
-
- with crosspoints and knife jaws
 - made of stainless steel, hardened
 - with fine adjustment
 - accuracy subject to manufacture standard
 - with large display
 - reading: 0,01 mm or 0,0005"
 - with on/off, mm/inch and zero button
 - with ABS and PRESET button
 - in case/box

Art.-Nr. Order-No.	Messbereich Range mm	Schnabellänge Jaws mm	Genauigkeit Accuracy mm	a mm	b mm	d mm	Euro/St. Euro/Pc.
EGL.111.402	300	100	0,04	90	42	20	212,00
EGL.111.404	500	150	0,05	150	60	31	319,00
EGL.111.405	600	150	0,08	150	60	31	378,00

EGL.
141.724**WERKSTATT-MESSSCHIEBER, DIN 862/FORM E**
VERNIER CALIPER DIN 862/FORM E

- aus rostfreiem Stahl, gehärtet
 - mattverchromte Skalierung
 - Schieber aus einem Stück, MONOBLOCK!
 - für Außen-, Innen- und Stufenmessung
 - mit Feineinstellung
- made of stainless steel
 - hardened, satin chrome finished
 - monoblock
 - for outside, inside and step measuring
 - with fine adjustment
 - in case/box

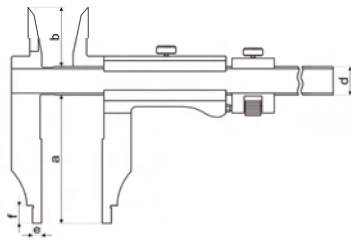
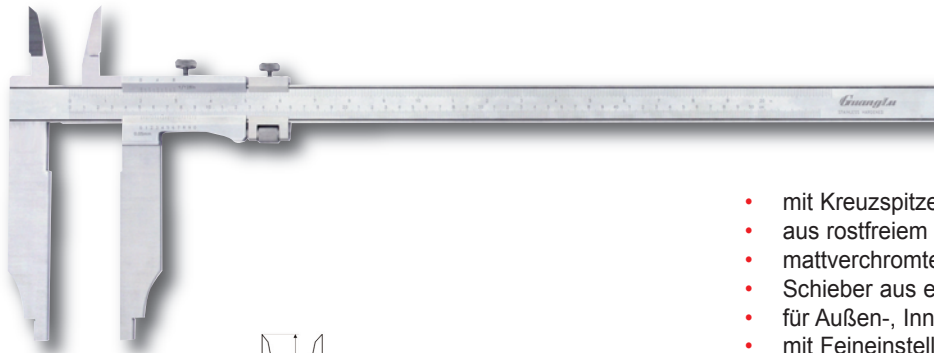
Art.-Nr. Order-No.	Messbereich Range mm	Schnabellänge Jaws mm	Genauigkeit Accuracy mm	a mm	d mm	e mm	f mm	Euro/St. Euro/Pc.	Alternative Alternative	Euro/St. Euro/Pc.
EGL.141.724	300	90	0,04	90	20	5	12		201.321	100,00
EGL.141.727	400	100	0,04	100	20	5	12	129,00	201.324	143,00
EGL.141.728	500	150	0,05	150	24	10	18		201.325	200,00
EGL.141.729	500	200	0,05	200	24	10	18	249,00	201.325.1	273,00
EGL.141.730	500	250	0,05	250	24	10	18	284,00	201.325.2	315,00
EGL.141.731	600	150	0,08	150	24	10	18		201.326	267,00
EGL.141.733	800	150	0,10	150	31	10	24	331,00	201.328	368,00
EGL.141.735	1000	150	0,10	150	31	10	24	423,00	201.329	470,00
EGL.141.736	1000	200	0,10	200	31	10	24	522,00	201.329.3	580,00
EGL.141.737	1000	300	0,10	300	50	10	24	700,00	201.329.1	778,00

EGL.
141.621**WERKSTATT-MESSSCHIEBER, DIN 862/FORM B**
VERNIER CALIPER , DIN 862/FORM B

- aus rostfreiem Stahl, gehärtet
 - mattverchromte Skalierung
 - Schieber MONOBLOCK!
 - mit Spitzen und Feineinstellung
 - für Außen-, Innen- und Stufenmessung
 - im Behältnis/Kasten
- made of stainless steel
 - hardened, satin chrome finished
 - monoblock
 - with points and fine adjustment
 - for outside, inside and step measuring
 - in case/box

Art.-Nr. Order-No.	Messbereich Range mm	Schnabellänge Jaws mm	Genauigkeit Accuracy mm	a mm	b mm	d mm	e mm	f mm	Euro/St. Euro/Pc.	Alternative Alternative	Euro/St. Euro/Pc.
EGL.141.621	200	60	0,05	60	40	200	5	12	68,00	201.330	75,60
EGL.141.625	300	90	0,08	90	40	20	5	12	108,00	201.331	120,00
EGL.141.629	500	150	0,08	150	67	31	10	24	237,00	201.335	263,00
EGL.141.631	600	150	0,08	150	67	31	10	24	270,00	201.336	300,00
EGL.141.633	800	150	0,08	150	67	31	10	24	387,00	201.338	430,00
EGL.141.635	1000	150	0,10	150	67	31	10	24	482,00	201.339	535,00

MESSSCHIEBER, DIN 862/FORM D
VIERNIER CALIPER, DIN 862/FORM D

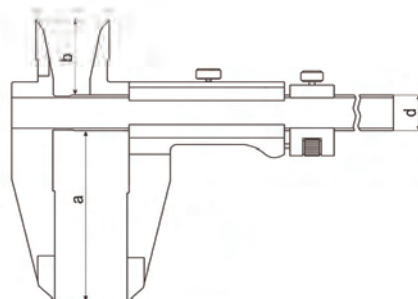


- mit Kreuzspitzen
- aus rostfreiem Stahl, gehärtet
- mattverchromte Skalierung
- Schieber aus einem Stück, MONOBLOCK!
- für Außen-, Innen- und Stufenmessung
- mit Feineinstellung

- with cross points
- made of stainless steel, hardened
- satin chrome finished
- monoblock
- for outside, inside and step measuring
- with fine adjustment
- in case/box

Art.-Nr. Order-No.	Messbereich Range mm	Schnabellänge Jaws mm	Genauigkeit Accuracy mm	a mm	b mm	d mm	e mm	f mm	Euro/St. Euro/Pc.
EGL.141.181	300	90	0,04	90	42	20	5	12	113,00
EGL.141.185	500	150	0,05	150	45	31	10	24	283,00
EGL.141.187	600	150	0,08	150	45	31	10	24	363,00
EGL.141.191	1000	150	0,10	150	60	31	10	24	521,00

MESSSCHIEBER, DIN 862/FORM 1A
VERNIER CALIPER, DIN 862/FORM 1A



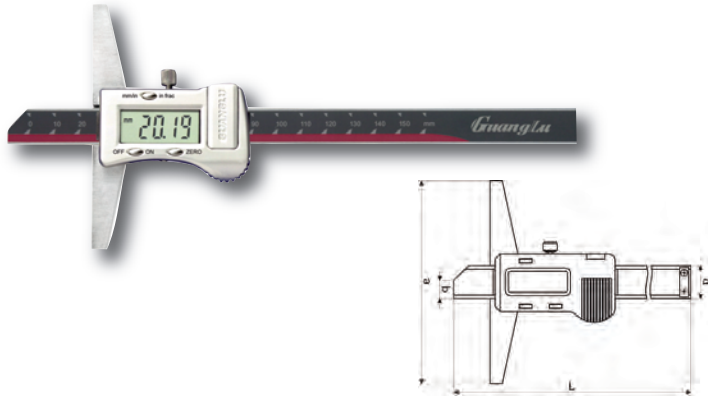
- mit Kreuzspitzen und Messerschnekel
- aus rostfreiem Stahl, gehärtet
- mattverchromte Skalierung
- Schieber aus einem Stück, MONOBLOCK!
- für Außen-, Innen- und Stufenmessung
- mit Feineinstellung
- im Behältnis/Kasten

- with crosspoints and knife jaws
- made of stainless steel, hardened, satin chrome finished
- monoblock
- for outside, inside and step measuring
- with fine adjustment
- in case/box

Art.-Nr. Order-No.	Messbereich Range mm	Schnabellänge Jaws mm	Genauigkeit Accuracy mm	a mm	b mm	d mm	Euro/St. Euro/Pc.
EGL.141.455	300	60	0,08	60	38	20	101,00
EGL.141.459	500	150	0,08	150	60	31	283,00
EGL.141.465	1000	150	0,10	150	60	31	363,00

EGL.
121.101

DIGITAL-TIEFEN-MESSSCHIEBER
DIGITAL DEPTH CALIPER

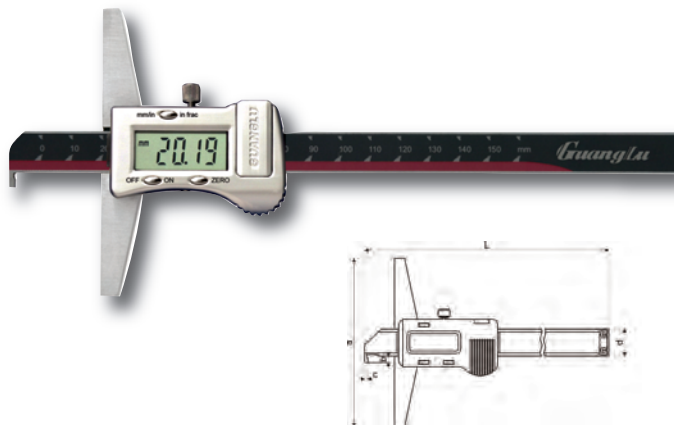


- aus rostfreiem Stahl, gehärtet
 - mit Metallgehäuse
 - Ablesung 0,01 mm/0,0005“
 - Genauigkeit DIN 862, im Behältnis/Kasten
- made of stainless steel, hardened
 - with metal casing
 - reading 0,01 mm or 0,0005“
 - accuracy DIN 862, in case/box

Art.-Nr. Order-No.	Messbereich Range mm	Genauigkeit Accuracy mm	a mm	b mm	d mm	Euro/St. Euro/Pc.	Alternative Alternative	Euro/St. Euro/Pc.
EGL.121.101	150	0,03	100	8,5	14,5	47,00	218.024	52,60
EGL.121.102	200	0,03	100	8,5	14,5	56,00	218.025	62,50
EGL.121.104	300	0,03	150	8,5	14,5	94,00	218.026	104,00
EGL.121.105	500	0,03	120	8,5	14,5	175,00		

EGL.
123.102

DIGITAL-TIEFEN-MESSSCHIEBER MIT HAKEN
DIGITAL DEPTH CALIPER WITH HOOK

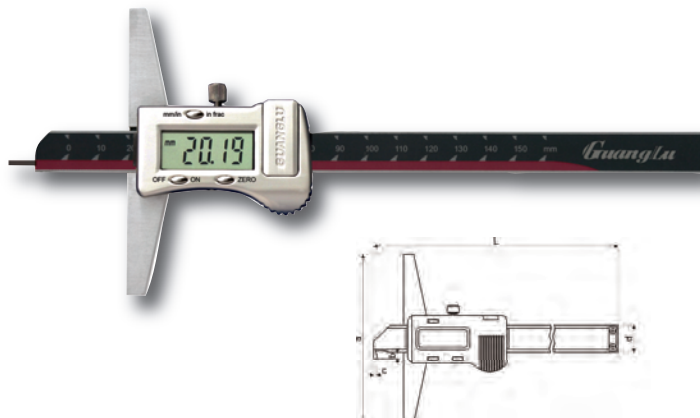


- aus rostfreiem Stahl, gehärtet
 - mit Metallgehäuse
 - Ablesung 0,01 mm/0,0005“
 - Genauigkeit DIN 862, im Behältnis/Kasten
- made of stainless steel, hardened
 - with metal casing
 - reading 0,01 mm or 0,0005“
 - accuracy DIN 862, in case/box

Art.-Nr. Order-No.	Messbereich Range mm	Genauigkeit Accuracy mm	a mm	b mm	c mm	d mm	Euro/St. Euro/Pc.	Alternative Alternative	Euro/St. Euro/Pc.
EGL.123.102	200	0,03	100	5	2	14,5	68,00	218.075	75,60
EGL.123.104	300	0,03	100	5	2	14,5	97,00	218.076	108,00

EGL.
127.102

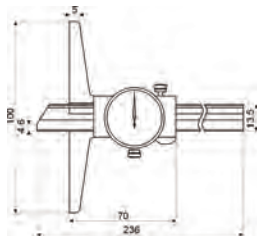
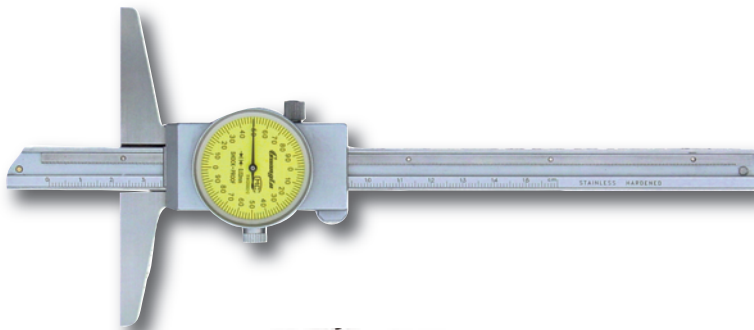
DIGITAL-TIEFEN-MESSSCHIEBER MIT STIFT
DIGITAL DEPTH CALIPER WITH PIN



- aus rostfreiem Stahl, gehärtet
 - mit Metallgehäuse
 - Ablesung 0,01 mm/0,0005“
 - Genauigkeit DIN 862
 - im Behältnis/Kasten
- made of stainless steel, hardened
 - with metal casing
 - reading 0,01 mm or 0,0005“
 - accuracy DIN 862, in case/box

Art.-Nr. Order-No.	Messbereich Range mm	Genauigkeit Accuracy mm	a mm	b mm	d mm	Euro/St. Euro/Pc.	Alternative Alternative	Euro/St. Euro/Pc.
EGL.127.102	200	0,03	100	5	14,5	76,00	218.085	84,20
EGL.127.104	300	0,03	100	5	14,5	112,00	218.086	124,00

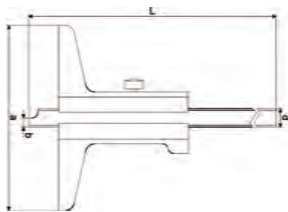
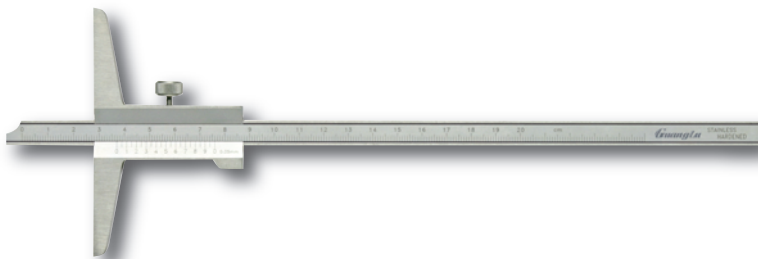
TIEFEN-MESSSCHIEBER MIT UHR
DIAL DEPTH CALIPER



- aus rostfreiem Stahl
 - Skala und Nonius mattverchromt
 - Genauigkeit nach DIN 862
 - Ablesung 0,02 mm
 - im Behältnis/Kasten
- made of stainless steel
 - scale and nonius satin chrome finished
 - reading 0.02 mm
 - accuracy DIN 862
 - in case/box

Art.-Nr. Order-No.	Messbereich Range mm	a mm	Euro/St. Euro/Pc.
EGL.181.132	150	100	41,00
EGL.181.133	200	100	47,00

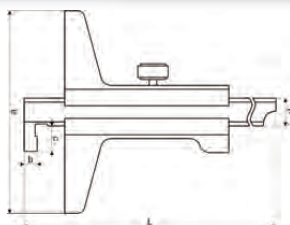
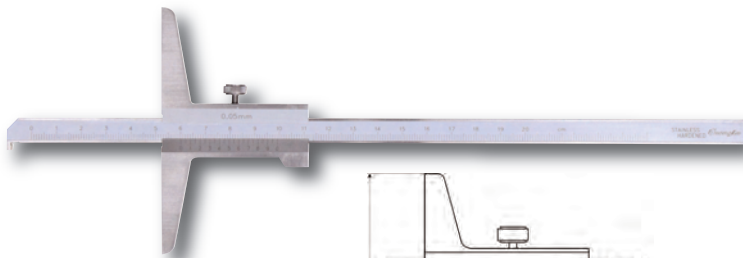
TIEFEN-MESSSCHIEBER
DEPTH CALIPER



- aus rostfreiem Stahl
 - Skala und Nonius mattverchromt
 - Genauigkeit nach DIN 862
 - im Behältnis/Kasten
- made of stainless steel
 - scale and nonius satin chrome finished
 - accuracy DIN 862
 - in case/box

Art.-Nr. Order-No.	Messbereich Range mm	a mm	b mm	d mm	Euro/St. Euro/Pc.	Alternative Alternative	Euro/St. Euro/Pc.
EGL.151.103	200	100	5	10	27,00	204.049	30,20
EGL.151.107	300	150	5	10	49,00	204.051	54,10

TIEFEN-MESSSCHIEBER MIT HAKEN
DEPTH CALIPER WITH HOOK

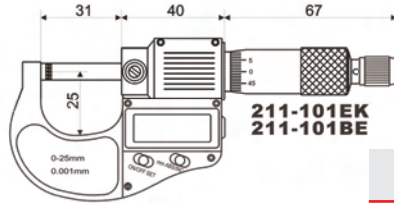


- aus rostfreiem Stahl
 - Skala und Nonius mattverchromt
 - Genauigkeit nach DIN 862
 - im Behältnis/Kasten
- made of stainless steel
 - scale and nonius satin chrome finished
 - accuracy DIN 862
 - in case/box

Art.-Nr. Order-No.	Messbereich Range mm	a mm	b mm	c mm	d mm	Euro/St. Euro/Pc.
EGL.155.103	200	100	2	2,5	10	53,00
EGL.155.107	300	150	2	2,5	10	77,00
EGL.155.111	500	150	5	10	11	131,00

EGL.
211.101

DIGITAL-MESSSCHRAUBE
DIGITAL MICROMETER

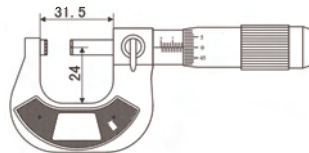
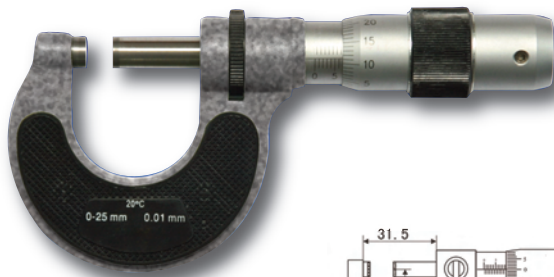


- mit ABS/INC und SET-Taste
- Bügel lackiert, Messstrommel mattverchromt
- mit feinst geläppter HM-Messfläche
- Ratsche
- Auflösung: 0,001 mm,
- Genauigkeit nach DIN 863
- im Behältnis/Kasten
- with ABS/INC and SET button
- frame coated, thimble chrome finished
- carbide measuring faces
- with ratchet
- reading: 0,001 mm
- accuracy DIN 863
- in case/box

Art.-Nr. Order-No.	Messbereich Range mm	Genauigkeit Accuracy mm	Euro/St. Euro/Pc.
EGL.211.101	25	0,004	83,00

EGL.
261.101

BÜGELMESSSCHRAUBE
MICROMETER



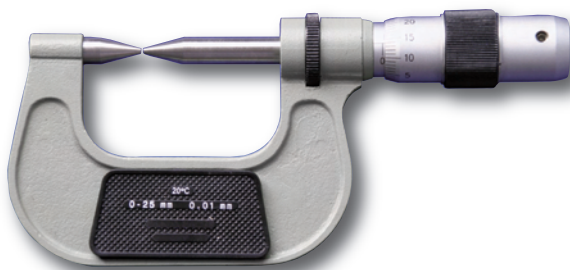
- mit HM-Messflächen
- Messstrommel mattverchromt, Bügel lackiert
- Messspindel Ø 8 mm, Spindelsteigung 0,5 mm
- Ablesung 0,01 mm, Genauigkeit nach DIN 863
- mit Friktionsratsche
- ab Messbereich 25 - 50 mm mit Einstellmaß
- im Behältnis/Kasten

- with carbide measuring faces
- scale chrome finished, frame coated
- spindle Ø 8 mm, thread pitch 0,5 mm
- with ratchet, scale 0,01 mm, accuracy DIN 863
- at 25 – 50 mm with standard
- in case/box

Art.-Nr. Order-No.	Messbereich Range mm	Euro/St. Euro/Pc.
EGL.261.101	0 - 25	22,00
EGL.261.102	25 - 50	27,00
EGL.261.103	50 - 75	30,00
EGL.261.104	75 - 100	34,00
EGL.261.105	100 - 125	37,00
EGL.261.106	125 - 150	40,00

EGL.
291.241

MESSSCHRAUBE MIT SPITZEN
POINT MICROMETER



- mit Messspitzen
- Messstrommel mattverchromt, Bügel lackiert
- Messspindel Ø 6,5 mm, Spindelsteigung 0,5 mm
- Ablesung 0,01 mm, Genauigkeit nach DIN 863
- mit Friktionsratsche
- ab Messbereich 25 - 50 mm mit Einstellmaß
- im Behältnis/Kasten

- with measuring points
- scale chrome finished, frame coated
- spindle Ø 6,5 mm, thread pitch 0,5 mm
- with ratchet
- scale 0,01 mm, accuracy DIN 863
- at 25 – 50 mm with standard
- in case/box

Art.-Nr. Order-No.	Messbereich Range mm	Euro/St. Euro/Pc.
EGL.261.241	0 - 25	45,00
EGL.261.242	25 - 50	48,00
EGL.261.243	50 - 75	53,00

EGL.
291.103

EINBAU-MESSSCHRAUBE
MICROMETER HEAD



- Messspindel Ø 8 mm, Spindelsteigung 0,5 mm
- Ablesung 0,01 mm, Genauigkeit nach DIN 863
- mit Friktionsratsche

- spindle Ø 8 mm, thread pitch 0,5 mm
- with ratchet, scale 0,01 mm, accuracy DIN 863

Art.-Nr. Order-No.	Messbereich Range mm	Euro/St. Euro/Pc.
EGL.291.103	0 - 25	16,00

TELLER-MESSSCHRAUBE
DISC MICROMETER



- mit Tellermessflächen \varnothing 20 mm
- Messstrommel mattverchromt, Bügel lackiert
- Messspindel \varnothing 6,5 mm, Spindelsteigung 0,5 mm
- Ablesung 0,01 mm, Genauigkeit nach DIN 863
- mit Friktionsratsche
- ab Messbereich 25 - 50 mm mit Einstellmaß
- im Behältnis/Kasten
- with disc measuring faces \varnothing 20 mm
- scale chrome finished, frame coated
- spindle \varnothing 6,5 mm, thread pitch 0,5 mm
- with ratchet
- scale 0,01 mm, accuracy DIN 863
- at 25 – 50 mm with standard
- in case/box

Art.-Nr. Order-No.	Messbereich Range mm	Euro/St. Euro/Pc.
EGL.262.101	0 - 25	55,00
EGL.262.102	25 - 50	65,00
EGL.262.103	50 - 75	69,00
EGL.262.104	75 - 100	77,00

EGL.
262.101

SCHNELLMESSTASTER
QUICK SNAP GAUGE



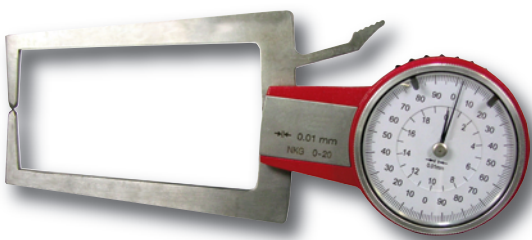
- zum schnellen Messen von Bohrungen, Nuten usw.
- mit Rundspitzen
- Ablesung 0,01 mm
- im Behältnis/Kasten
- for measuring bores, internal groove and other hard to read inside dimension
- with round contact point
- reading 0,01 mm
- in case/box

EGL.
323.231

Art.-Nr. Order-No.	Messbereich Range mm	Genauigkeit Accuracy mm	Messkugel Meas. ball mm	Länge Length mm	Euro/St. Euro/Pc.
EGL.323.231	10 - 20	$\pm 0,02$	1,5	40	158,00
EGL.323.232	20 - 30	$\pm 0,02$	1,5	40	158,00
EGL.323.233	30 - 40	$\pm 0,02$	1,5	40	158,00
EGL.323.234	40 - 50	$\pm 0,02$	1,5	40	158,00
EGL.323.331	10 - 30	$\pm 0,02$	2	80	158,00
EGL.323.332	20 - 40	$\pm 0,02$	2	80	158,00
EGL.323.333	30 - 50	$\pm 0,02$	2	80	158,00
EGL.323.334	40 - 60	$\pm 0,02$	2	80	158,00
EGL.323.335	50 - 70	$\pm 0,02$	2	80	158,00
EGL.323.336	60 - 80	$\pm 0,02$	2	80	158,00
EGL.323.337	70 - 90	$\pm 0,02$	2	80	158,00
EGL.323.338	80 - 100	$\pm 0,02$	2	80	158,00

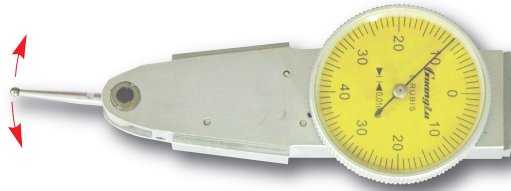
- zum schnellen Messen von Außenabstand, Nuten usw.
- mit Rundspitzen
- Ablesung 0,01 mm
- im Behältnis/Kasten
- for measuring bores, external groove and other hard to read outside dimension
- with round contact point
- reading 0,01 mm
- in case/box

EGL.
323.250



Art.-Nr. Order-No.	Messbereich Range mm	Genauigkeit Accuracy mm	Messkugel Meas. ball mm	Länge Length mm	Euro/St. Euro/Pc.
EGL.323.250	0 - 10	$\pm 0,02$	1,0	40	140,00
EGL.323.251	0 - 10	$\pm 0,02$	1,5	40	149,00
EGL.323.252	0 - 20	$\pm 0,02$	2,0	80	149,00

EGL. 322.232
FÜHLHEBELMESSGERÄT, SPEZIAL
DIAL TEST INDICATOR, SPECIAL



- Ablesung 0,01 mm
- Genauigkeit nach DIN 2270, stoßgeschützt
- mit Hartmetallkugel bestücktem Messeinsatz Ø 2 mm
- automatische Umkehr der Messrichtung
- mit Schwalbenschwanzführungen für Einspannschaft
- inkl. Einspannschaft Ø 6 mm und Ø 8 mm
- im Behältnis/Kasten

- reading 0.01 mm
- accuracy DIN 2270
- carbide tipped probe Ø 2 mm
- shock proof, automatically inversion of measuring direction
- with 2 connectors Ø 6 mm and Ø 8 mm
- in case/box

Art.-Nr. Order-No.	Messbereich Range mm	D mm	L mm	Euro/St. Euro/Pc.
EGL.322.232	0 - 40 - 0	32	14,5	49,90

EGL. 322.213
FÜHLHEBELMESSGERÄT
DIAL TEST INDICATOR



- Ablesung 0,01 mm
- Genauigkeit nach DIN 2270, stoßgeschützt
- mit Hartmetallkugel bestücktem Messeinsatz Ø 2 mm
- manuelle Umkehr der Messrichtung
- im Behältnis/Kasten

- reading 0.01 mm
- accuracy DIN 2270
- carbide tipped probe Ø 2 mm
- shock proof, manuell inversion of measuring direction
- in case/box

Art.-Nr. Order-No.	Messbereich Range mm	Euro/St. Euro/Pc.
EGL.322.213	0 - 40 - 0	43,10

EGL. 321.111
MESSUHR Ø 40 MM
DIAL INDICATOR Ø 40 MM



- Genauigkeit nach Werksnorm
- Metallgehäuse, mit Toleranzmarken
- Aufnahme Ø 8 H6
- Zifferblatt durch Außenring drehbar

- accuracy according to manufactures standard
- metal casing, with tolerance marks
- shank Ø 8 H6
- dial face rotatable by outer ring

Art.-Nr. Order-No.	Messbereich Range mm	Ø mm	Euro/St. Euro/Pc.
EGL.321.111	0 - 3	40	20,00

EGL. 321.134
MESSUHR Ø 58 MM
DIAL INDICATOR Ø 58 MM



- Genauigkeit nach Werksnorm
- Metallgehäuse, mit Toleranzmarken
- Aufnahme Ø 8 H6
- Zifferblatt durch Außenring drehbar

- accuracy according to manufactures standard
- metal casing, with tolerance marks
- shank Ø 8 H6
- dial face rotatable by outer ring

Art.-Nr. Order-No.	Messbereich Range mm	Ø mm	Euro/St. Euro/Pc.
EGL.321.134	0 - 30	58	43,00

LASERBESCHRIFTUNG

LASER ENGRAVING

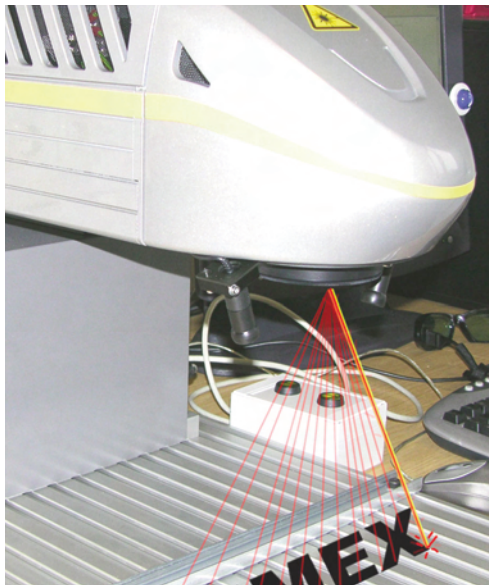
Wir beschriften auf einer modernen Laseranlage Ihre Markenzeichen, Bilder und Zeichnungen gemäss Ihrer Vorlagen. Die Laserbeschriftung eignet sich insbesondere für Gravuren, die dauerhaft und unverfälschbar aufgebracht sein müssen. Wir ermöglichen Ihnen eine kostengünstige Fertigung, egal ob Sie Einzelteile oder Serienprodukte kennzeichnen wollen.

With our modern laser instrument we are able to inscribe special scales, brandmarks, pictures, drawings etc., according to your drafts. Laser engravings are eligible for markings that need to be permanent and not changeable.

Our flexibility allows us to offer to you an engraving for a reasonable price, regardless how many products you would like to have marked.

Art.-Nr. Order-No.	Beschreibung Description	Euro/St. Euro/Pc.
LAS.100	LOGO-Entwurf nach Vorlage / Logo design according your drafts	30,00*
LAS.110	Kennzeichen mit Text/Ziffern/ mark with Text or digits	5,00*
LAS.200	Laser-Beschriftung / Laser engraving	0,25
LAS.MIN	Mindestmengenzuschlag für Aufträge unter 5 Stück / Minimum order fee for oder under 5 pcs.	3,00

* einmailig / unique



- flexible Beschriftung unterschiedlichster Motive (Datum, Seriennummer, Produktdaten, Symbole und Grafiken)
- Markieren von Materialien wie Metall (z.B. Stahl, Edelstahl, Aluminium, Kupfer, Gold, Titan, Messing und andere Legierungen) und Kunststoff möglich.
- dauerhafte, temperaturbeständige und abriebfeste Beschriftung und Daten-Codierung
- Fortlaufende Nummerierungen möglich (z.B. bei Seriennummern oder Produktkennzeichnung)
- versatile markings possible (dates, serial numbers, product information, symbols, graphics)
- materials like metal (e.g. steel, stainless steel, aluminium, copper, gold, titanium, brass and other alloys) and plastics
- constant, heat-resistant and abrasion-proof lettering and data-coding
- consecutive numbering possible (e.g. serial numbers or product information)



Verkaufs-, Liefer- und Zahlungsbedingungen

1. Geltungsbereich

- 1.1. Für alle gegenseitigen Ansprüche aus und im Zusammenhang mit einem Vertragsabschluss zwischen dem Kunden und Verkäufern gelten stets diese Allgemeinen Geschäftsbedingungen in ihrer zum Zeitpunkt des jeweiligen Vertragsabschlusses gültigen Fassung.
- 1.2. Mit Erteilung eines Auftrages erkennt der Besteller unsere Geschäftsbedingungen als verbindlich an, und zwar auch für Aufträge, welche wir im Rahmen einer laufenden Geschäftsverbindung, d.h. nach der ersten Lieferung, ohne Hinweis auf diese Bedingungen ausführen.
- 1.3. Einkaufsbedingungen unseres Auftraggebers gelten nur nach unserer ausdrücklichen, schriftlichen Bestätigung als von uns anerkannt.
- 1.4. Im Falle von Kollisionen gilt zwischen den Regelungen als Rangfolge:
 1. besondere Vereinbarungen beim Vertragsabschluss
 2. diese Allgemeinen Geschäftsbedingungen
 3. gesetzliche Regelung

2. Kundenkreis

- 2.1 Verbraucher i. S. d. Geschäftsbedingungen sind natürliche Personen, mit denen in Geschäftsbeziehung getreten wird, ohne dass diesen eine gewerbliche oder selbständige berufliche Tätigkeit zugerechnet werden kann.
- 2.2 Unternehmer i. S. d. Geschäftsbedingungen sind natürliche oder juristische Personen oder rechtsfähige Personengesellschaften, mit denen in Geschäftsbeziehung getreten wird, die in Ausübung einer gewerblichen oder selbständigen beruflichen Tätigkeit handeln.
- 2.3 Kunden i. S. d. Geschäftsbedingungen sind sowohl Verbraucher als auch Unternehmer.

3. Handelsvertreter und Wiederverkäufer

- 3.1. Für Handelsvertreter, die unsere Produkte unter unserem Name verkaufen, gelten stets unsere Allgemeinen Geschäftsbedingungen in ihrer zum Zeitpunkt des jeweiligen Vertragsabschlusses gültigen Fassung.
- 3.2. Wiederverkäufer, die unsere Produkte an Verbraucher anbieten, bedürfen unserer schriftlichen Genehmigung mit jeweils speziell vereinbarten Geschäftsbedingungen.
- 3.3 Wir behalten uns das Recht vor, Nachweis über die gewerbliche Tätigkeit (Gewerbeschein) von Kunden zu verlangen und Kunden ohne Nachweis über die gewerbliche Tätigkeit die Lieferung zu verweigern.

4. Angebote

- 4.1. Unsere Angebote sind grundsätzlich freibleibend hinsichtlich Preis, Menge, Lieferzeit und Liefermöglichkeit. Änderungen der Waren hinsichtlich Aussehen oder Technik sind ohne besondere Ankündigung zulässig, soweit der Gegenstand dadurch nicht in seiner Funktion beeinträchtigt wird.
- 4.2. Es wird darauf hingewiesen, dass die hier angebotenen Artikel einer ständigen Weiterentwicklung unterliegen.
- 4.3. Es gelten die Angaben in unserer Auftragsbestätigung.

5. Preise

- 5.1. Unsere Preise sind Grundpreise ohne Mehrwertsteuer und gelten ab unserem Lager, ausschließlich Verpackung sowie Transportversicherung. Verpackung wird zum Selbstkostenpreis berechnet und nicht zurückgenommen.
- 5.2. Es gilt stets unsere neueste Preisliste. Mit Erscheinen einer neuen Preisliste bzw. Katalog, sind alle bis dahin vereinbarten Preise ungültig.
- 5.3. Wir behalten uns das Recht vor, unsere Preise, an nicht kalkulierbare Einflüsse, z. B. Währungsschwankungen, Preiserhöhungen unserer Lieferanten, anzupassen. In diesem Fall sind die Preise unserer Preisliste ungültig.
- 5.4. Alle Preise, die nicht unserer Preisliste entsprechen, sind Sonderpreise. Sonderpreise sind nur gültig mit dem jeweiligen Kaufvertrag und nicht bindend für die nachfolgenden Aufträge.

6. Lieferzeit

- 6.1. Lieferzeiten werden sorgfältig ermittelt und berechnet ab Bestätigungsdatum. Einflüsse höherer Gewalt berechtigen uns, von Lieferverpflichtungen ganz oder teilweise zurückzutreten. Umstände, welche die Lieferung, Bezahlung oder den bestimmungsgemäßen Vertrieb unserer Waren behindern, erschweren oder gefährden, heben die Liefer- oder Vorleistungsverpflichtung auf.
- 6.2. Die Nichteinhaltung von uns bestätigten Lieferzeiten berechtigt unsere Auftraggeber nicht zu Schadensersatzansprüchen. Er kann jedoch von seinem Auftrag schriftlich zurücktreten, falls die Verzögerung der Lieferung mehr als 4 Woche dauert. Die von dem Auftraggeber geleisteten Gegenleistung oder Vorauszahlung wird nach dem Rücktritt innerhalb zwei Wochen erstattet.
- 6.3. Schadenersatzanspruch wegen nicht Erfüllung des Auftrags und indirektem Schaden ist ausgeschlossen.

7. Lieferungen, Gefahrenübergang

- 7.1. Unsere Lieferverpflichtungen haben wir mit dem Ausgang unserer Waren aus dem Lager erfüllt. Der Versand erfolgt, soweit nicht schriftlich anders lautend vereinbart, auf Kosten und Gefahr des Auftraggebers.
- 7.2. Der Versand von Waren erfolgt durch einen Transporteur unserer Wahl, sofern nicht anders vereinbart.
- 7.3. Teillieferungen sind zugelassen.

8. Abnahme der Waren

- 8.1. Alle Lieferungen von Waren sind vom Empfänger unverzüglich nach dem Erhalt auf Transportbeschädigung und Ihren Inhalt zu überprüfen. Bei Massenartikel sind Stichproben zulässig.
- 8.2. Bei Transportschaden ist eine Bestandaufnahme durchzuführen und vom Transporteur zu bestätigen. Ohne die vom Transporteur unterschriebene Bestandaufnahme erfolgt kein Schadenersatz oder Nachlieferung für die während des Transports beschädigten Waren.
- 8.3. Alle Messmittel sind vor Ihrem ersten Einsatz bezüglich Ihre Messgenauigkeit, Funktionstüchtigkeit von geschulten Personen oder Kalibrierlabors zu überprüfen und ggf. nach geltenden Vorschriften neu einzustellen. Regelmäßige Überprüfung sowie Pflege der Messmittel sind durchzuführen.

9. Mängelrügen

- 9.1. Unsere Waren sind frei von Sachmangel, wenn sie bei Gefahrenübergang die von uns in Vertrag angegebenen Eigenschaften haben.
- 9.2. Beanstandungen wegen Mängel, Qualitätsabweichungen oder sonstigen Abweichungen können nur anerkannt werden, wenn diese schriftlich, innerhalb von zwei Wochen nach Erhalt der Ware geltend gemacht werden. Wenn form- und fristgerecht reklamiert wurde, und die Beanstandung von uns anerkannt wird, erfolgt Ersatzlieferung oder Gutschrift nach unserer Wahl. Das Recht auf weitere Ansprüche wie Schadenersatz ist ausgeschlossen.

10. Garantieleistung

- 10.1. Falls die Waren innerhalb von einem Jahr (bei Unternehmer) bzw. innerhalb zwei Jahren (bei Verbraucher) Mängel oder Fehler aufweisen, die von uns zu vertreten sind, verpflichten wir uns, in einem angemessenen Zeitraum den Fehler zu beseitigen. Die Waren sind franko an uns zurückzusenden. Falls und erst wenn die Nacherfüllung fehlschlagen sollte, nehmen wir unsere Ware zurück und erstatten dem Kaufpreis. Weitere Gewährleistungsansprüche sind ausgeschlossen.

- 10.2. Bei kundenspezifischer Laseraufschrift auf Waren ist auch Ersatzlieferung einer gleichwertigen Ware ohne diese Aufschrift zulässig.
- 10.3. Für Schäden natürlicher Abnutzung, unsachgemäßer, nachlässiger oder fehlerhafter Handhabung wird keine Haftung übernommen. Dies gilt insbesondere für Schäden an Messmittel wie Anstoßschäden auf Messspitzen der Messschnäbel, Kratzer auf Messflächen und Skalierung, Glasbruch und Gewaltanwendungen bei Elektronikbauteilen.
- 10.4. Gebrauchte Waren, die wir gelegentlich anbieten, werden von uns vor dem Verkauf sorgfältig geprüft, gleichwohl ist eine Haftung für Sachmangel ausgeschlossen. Unsere Auftraggeber können sie jedoch innerhalb zwei Wochen zurückgeben, wenn im Vertrag nichts anders vereinbart.

11. Umtausch, Rückgabe und Fehlbestellungen

- 11.1. Umtausch oder Rückgabe von mängelfreien Waren kann nur für nicht gebrauchte Waren gewährleistet werden, falls sie noch in unserem aktuellen Sortiment und von aktueller Ausführung sind. Generell gilt hierbei eine Rückgabe innerhalb von 12 Wochen ab Rechnungsdatum.
- 11.2. Waren aus Restposten von Auslaufmodellen können weder umgetauscht noch zurückgegeben werden.
- 11.3. Waren, die mit externen Dienstleistungen z. B. Laserbeschriftung, Kalibrierung durch Kalibrierlabor, bestellt wurden und Waren, die von Kunden verarbeitet, insbesondere von Kunden graviert wurden, sind von Rückgabe- und Umtauschrecht ausgeschlossen.

12. Verbraucher- und Widerrufsrecht

- 12.1. Bestellt der Verbraucher die Ware auf elektronischem Wege, werden wir den Zugang der Bestellung unverzüglich bestätigen. Die Zugangsbestätigung stellt noch keine verbindliche Annahme der Bestellung dar. Die Zugangsbestätigung kann mit der Annahmeerklärung verbunden werden. Der Kunde wird über die Nichtverfügbarkeit der Leistungen unverzüglich informiert. Die Gegenleistung wird unverzüglich zurückerstattet.
- 12.2. Sofern der Verbraucher die Ware auf elektronischem Wege bestellt, wird der Vertragstext von uns gespeichert und dem Kunden auf Verlangen nebst den vorliegenden AGB per e-Mail zugesandt.
- 12.3. Es gelten die Preise, die zum Zeitpunkt der Bestellung auf unseren Internetseiten dargestellt wurden. Eine Korrektur offensichtlicher Irrtümer bleibt uns vorbehalten.
- 12.4. Alle Preise verstehen sich in Euro und beinhalten nicht die gesetzliche Mehrwert-/Umsatzsteuer, wenn keine spezielle Angabe dazu gemacht ist.
- 12.5. Der Verbraucher hat das Recht, seine auf den Abschluss des Vertrages gerichtete Willenserklärung innerhalb von zwei Wochen nach Eingang der Ware zu widerrufen. Der Widerruf muss keine Begründung enthalten und ist in Textform oder durch Rücksendung der Ware zu erklären; zur Fristwahrung genügt die rechtzeitige Absendung.
- 12.6. Der Verbraucher ist bei Ausübung des Widerrufsrechts zur Rücksendung verpflichtet, wenn die Ware als Paket versendet werden kann. Die Kosten der Rücksendung trägt im Falle einer Ausübung des Widerrufsrechts bei einem Bestellwert bis zu 40,- EUR der Verbraucher, es sei denn, die gelieferte Ware entspricht nicht der bestellten Ware. Bei einem Bestellwert über 40,- Euro hat der Verbraucher die Kosten der Rücksendung nicht zu tragen.
- 12.7. Der Verbraucher hat Wertersatz für eine durch die bestimmungsgemäße Ingebrauchnahme der Ware entstandene Verschlechterung zu leisten. Der Verbraucher darf die Ware vorsichtig und sorgsam prüfen. Den Wertverlust, der durch die reine Prüfung hinausgehende Nutzung dazu führt, dass die Ware nicht mehr als „neu verkauft“ werden kann, hat der Verbraucher zu tragen.
- 12.8. Widerrufsfolgen 1. Die Ware ist in der Originalverpackung und mit vollständigem Zubehör zurückzusenden. Sollte die Originalverpackung nicht mehr verfügbar sein, muss der Verbraucher dafür sorgen, dass die Verpackung seinerseits so vorgenommen wird, dass beim Rücktransport die Ware nicht beschädigt wird. Die Wiederbeschaffung der Originalverpackung wird dem Verbraucher in Rechnung gestellt bzw. von der Rückerstattung des Kaufpreises in Abzug gebracht. Bei der Rücksendung muss die Rechnung in Kopie oder im Original beigelegt werden.

13. Haftungsbegrenzung

- 13.1. Im Falle einer lediglich fahrlässigen Pflichtverletzung unsererseits, ist unsere Haftung auf den vertragstypischen, vorhersehbaren Schaden begrenzt.
- 13.2. Eine Haftung für indirekte Schäden, die z. B. durch einen Messfehler unseres Messgerätes entstanden sind, ist ausgeschlossen.

14. Zahlung

- 14.1. Für den Ausgleich unserer Rechnungen sind die am Tage der Lieferung gültigen Zahlungsbedingungen maßgebend. Es gelten die auf der Rechnung angegebenen Zahlungsbedingungen und -fristen. Wir behalten das Recht vor, Vorkasse oder Ermächtigung per Lastschrift zu verlangen. Diskont- und Bankspesen gehen zu Lasten des Käufers. Bei Zielüberschreitungen können Verzugszinsen in Höhe von 8% über dem jeweiligen Landeszentralbank Diskontsatz/Monat berechnet werden. Skontoabzüge nach festgelegten Bedingungen können nur anerkannt werden, wenn keine anderen fälligen Rechnungen offen stehen.
- 14.2. Zahlungen aus dem Ausland müssen grundsätzlich bankspesenfrei geleistet werden. Evtl. auftretende Kosten werden dem Kunden in Rechnung gestellt.
- 14.3. Unsere Forderungen werden insgesamt, auch bei eventuell vereinbarten Zahlungszielen, sofort fällig, wenn der Besteller in einer Verbindlichkeit in Verzug gerät. Schecks zu Protest gehen oder Zahlungen eingestellt werden. Wir sind berechtigt in diesen Fällen unsere Ware zurückzufordern und vom Vertrag zurückzutreten.

15. Eigentumsvorbehalt

- 15.1. Wir behalten uns das Eigentumsrecht an sämtlichen von uns gelieferten Waren, bis zur vollständigen Bezahlung unserer gesamten Forderung aus der Geschäftsverbindung, Begleichung eines etwaigen sich zu Lasten des Käufers ergebenden Kontokorrent-Saldos und bis zum vollen Ausgleich laufender Schecks, Wechsel oder sonstiger Zahlungsmittel vor.
- 15.2. Der Käufer darf die von uns gelieferte Ware im gewöhnlichen Geschäftsverkehr, und nur solange er sich nicht im Zahlungsverzug befindet, veräußern. Eine Sicherungsübereignung oder Verpfändung unserer Waren an Dritte ist nicht gestattet.
- 15.3. Bei Weiterverkauf unserer Waren geht die dadurch entstandene Forderung, in Höhe der von uns berechneten Preise, an uns über. Der Käufer muss Dritte auf unsere Rechte aufmerksam machen.

16. Gerichtsstand

- Als Erfüllungsort und Gerichtsstand gilt für beide Teile und in jedem Fall der Sitz des Lieferanten.

17. Sonstige Ansprüche

- Sonstige Ansprüche, gleich aus welchem Grund, bleiben ausgeschlossen soweit sie dem Käufer nicht ausdrücklich und schriftlich bestätigt wurden.

18. Sonstiges

- Sind oder werden einzelne Bestimmungen dieser Allgemeinen Geschäftsbedingungen unwirksam, so wird dadurch die Wirksamkeit der übrigen Bestimmungen nicht berührt.

01. 01.2013

1. Scope

- 1.1. These Terms and Conditions apply, in that version applicable at the time that the respective contract is concluded, to all mutual entitlements and claims arising from and in connection with a conclusion of contract between the customer and seller.
- 1.2. By issuing an order the party placing the order acknowledges that our Terms and Conditions are binding, including in relation to orders which we fulfil, without reference to said conditions, during the course of an ongoing business relationship, i.e. following the initial delivery.
- 1.3. The customer's conditions will only be applicable if and to the extent that we have expressly confirmed this in writing.
- 1.4. In the event of conflicts the following provisions take precedence in the following order:
1. separate agreements made upon the conclusion of contract
 2. these Terms and Conditions
 3. statutory provisions

2. Groups of customer

- 2.1 Consumers, for the purposes of the terms and conditions of business, are natural persons, with whom a business relationship is established, whereby no commercial or freelance employment activity may be attributed to them.
- 2.2 Entrepreneurs within the meaning of these terms and conditions are natural or legal persons or joint partnerships with legal capacity, with whom/which a business relationship is established, whereby such parties act in pursuit of a commercial or freelance employment activity.
- 2.3 Customers within the meaning of these terms and conditions are both consumers and entrepreneurs.

3. Commercial agents and resellers

- 3.1. Commercial agents are subject to our Terms and Conditions, in that version applicable at the time that the respective contract is concluded.
- 3.2. Resellers who market our products to consumers, require our written consent with respectively separately agreed terms and conditions.
- 3.3 We reserve the right to demand that customers provide evidence of their commercial activity (trading permit) and may refuse to make deliveries to customers who fail to present evidence of their commercial activity.

4. Offers

- 4.1. Our offers are generally subject to change with regard to price, quantity, delivery time and delivery availability. Modifications to goods in relation to appearance or technology are permissible without specific notice, provided such modifications do not affect the function of the item.
- 4.2. Customers and potential customers are informed that the articles marketed here are subject to continuous further development.
- 4.3. The information in our confirmation of order is binding.

5. Prices

- 5.1. Our prices are net prices and do not include VAT and apply ex warehouse, excluding packaging and transport insurance. Packaging will be invoiced at cost and may not be returned.
- 5.2. Our most recent price list always applies. The issue of a new price list or catalogue will render all previously agreed prices invalid.
- 5.3. We reserve the right to adjust our prices to accommodate non-calculable influences, such as currency fluctuations or price increases implemented by our suppliers. In this case the prices contained in our price list are invalid.
- 5.4. All prices not corresponding to our price list are special prices. Special prices are only valid for the relevant purchase agreement and are not binding for subsequent orders.

6. Delivery time

- 6.1. Delivery times are carefully calculated from the time of the date of confirmation. Events attributable to force majeure will entitle us to wholly or partially cancel our duties regarding deliveries. Circumstances that delay, impair or jeopardise the delivery, payment or the orderly distribution of our goods, will release us from our duties of delivery or advance obligations of performance.
- 6.2. Our failure to fulfil our confirmed delivery times will not entitle our customer to claim damages. However, it may cancel the order if the delay to the delivery exceeds 4 weeks. The counter-performance or advance payment rendered by the customer will be reimbursed within two weeks following the cancellation.
- 6.3. Claims for damages are excluded in respect of failure to perform the contract and for indirect loss/damage.

7. Deliveries, passage of risk

- 7.1. We have fulfilled our delivery obligations with the departure of our goods from the warehouse. Unless otherwise agreed in writing, the shipment will be performed at the cost and risk of the customer.
- 7.2. The shipment of goods will be performed by a transporter of our choice, unless otherwise agreed.
- 7.3. Part deliveries are permitted.

8. Acceptance of goods

- 8.1. All deliveries of goods must be examined for transport damage and contents by the recipient promptly following the receipt of said goods. Sample checks are permitted in respect of bulk articles.
- 8.2. In the event of transport damage, an inventory must be performed and confirmed by the transporter. Unless the transporter has signed the record of inventory, no damages or subsequent delivery will be performed in respect of the goods damaged during the transport.
- 8.3. Prior to their initial use, measurement devices must be examined by trained personnel or calibration laboratory with respect to measurement precision and functionality; if necessary, said devices must be recalibrated according to the applicable regulations. Measurement devices must be regularly checked and serviced.

9. Notification of defects

- 9.1. Our goods are not impaired with any material defects if, upon the passage of risk, they bear the characteristics specified by us.
- 9.2. Complaints due to defects, discrepancies in quality or other deviations will only be acknowledged, if these are raised in writing within two weeks following the receipt of the goods. If a complaint is submitted in accordance with the time and form requirements, and we acknowledge the complaint, we will, at our discretion, perform a substitute delivery or issue a credit note. Other claims to damages are excluded.

10. Warranty

- 10.1. If, within one year (in the case of entrepreneurs) or within two years (in the case of consumers), the goods exhibit defects or faults attributable to us, we undertake to eliminate the fault within a reasonable period of time. The goods must be returned to us carriage paid. If and only if subsequent performance proves unsuccessful, will we take the goods back and reimburse the purchase price. Other warranty claims are hereby excluded.
- 10.2. In the case of a customised laser inscription on goods, the substitute delivery of

equivalent goods may be made without this inscription.

- 10.3. No warranty is assumed for damage due to natural wear, negligent or improper use. This applies in particular for damage to measurement devices such as damage caused by physical impacts on measurement tips of the measurement jaws, scratches on measurement surfaces and scales, glass breakage and the application of force on electronic components.
- 10.4. Used goods, offered by us from time to time, will be examined by us carefully prior to sale, but any warranty for defects is nevertheless excluded. Our customers may however return such goods within two weeks, unless otherwise provided for in the agreement.

11. Exchange, return and incorrect orders

- 11.1. The exchange or return of fault-free goods can only be guaranteed for goods that have not been used, if they are still in our current range and their version is still current. Returns made in this context must generally be made within 12 weeks from the date of invoice.
- 11.2. It is not possible to exchange or return goods from remnants of discontinued stock.
- 11.3. The right of return and exchange is excluded in respect of goods ordered with additional, external services, such as laser inscription, calibration by calibration laboratory, and goods reworked by customers, particularly those which have been engraved.

12. Consumer rights and right of cancellation

- 12.1. If the consumer orders goods by an electronic method, we will promptly confirm the receipt of the order. The confirmation of receipt does not constitute a binding acceptance of the order. The confirmation of receipt can be accompanied by the declaration of acceptance. The customer will be promptly informed of any non-availability of goods and services. The counter-performance will be reimbursed promptly.
- 12.2. If the consumer orders the goods by an electronic method, we will store the contract text and send it to the customer, upon demand, by email along with these Terms and Conditions.
- 12.3. The applicable prices are those prices displayed on our internet pages at the time of the order. We reserve the right to correct manifest errors.
- 12.4. All prices are stated in Euro and do not include statutory VAT/sales tax, unless explicitly stated otherwise.
- 12.5. The consumer has the right to cancel the contract within two weeks of having received the goods. The cancellation need not contain any reasons, and must be issued in text (written) form or by returning the goods; the time period requirement is satisfied if the goods are shipped for return within that time.
- 12.6. If exercising the right of cancellation, the consumer is obliged to undertake the return of the goods, if the goods can be sent in package form. In the event that the right of cancellation is exercised, the consumer will bear the costs of the return shipment if the value of the order is less than 40.00 EUR, unless the delivered goods do not correspond to those ordered. If the order value exceeds 40.00 EUR, the consumer is not liable to bear the costs of the return delivery.
- 12.7. The consumer is required to compensate the loss in value due to deterioration caused through the proper use of the article. The consumer will examine the goods carefully and thoroughly. The consumer will bear the loss in value, if any use extending over and beyond a mere examination means that the goods can no longer be sold as "new".
- 12.8. Consequences of cancellation 1. The goods must be returned in their original packaging and with all relevant accessories. If the original packaging is no longer available, the consumer must ensure that he packages the goods in such a way as to protect them from any damage occurring during transport. The consumer will be charged for the costs of the original packaging or this sum will be deducted from the reimbursed purchase price. The invoice (copy or original) must accompany the return delivery.

13. Disclaimer

- 13.1. In the event of a breach of duty due to ordinary negligence on our part, our liability is limited to the foreseeable damage typical for this type of contract.
- 13.2. We will not be liable for indirect damage, such as that resulting from a measurement error produced by our measurement device.

14. Payment

- 14.1. The settlement of our invoices is subject to the terms of payment effective on the day of delivery. The payment conditions and periods stated on the invoice will apply. We reserve the right to demand payment in advance or the issue of a direct debit authorisation. The purchaser will bear all discount and banking charges. In the event that payment deadlines are not fulfilled, outstanding sums will be charged default interest at the rate of 8% over the discount rate per month of the relevant central bank. Early payment discounts separately agreed will only be acknowledged provided no other invoices are outstanding.
- 14.2. Payments received from abroad must, as a rule, be paid without payable bank charges. Any costs incurred will be passed on to the customer.
- 14.3. Our payment demands, including where certain payment dates have been agreed, will all be due immediately, if the customer is in default of any obligation, or if cheques are not honoured or if payments are suspended. In such cases we are entitled to demand the return of our goods and to cancel the contract.

15. Retention of Title

- 15.1. We reserve the title to all goods delivered by us, until the complete payment of all our payment claims arising from the business relationship, settlement of any current account balance due from the customer and until the full encashment of proffered cheques, bills of exchange or other means of payment.
- 15.2. The purchaser is only entitled to resell the goods delivered by us if this forms part of its usual business activity and only if it is not in default of payment. It is not permitted to use our goods for the purpose of providing collateral or arrangement a lien.
- 15.3. In the event that our goods are resold, the payment claim thereby established will be transferred to us to the extent (amount) of the price charged by us. The purchaser must notify other parties of our rights.

16. Court

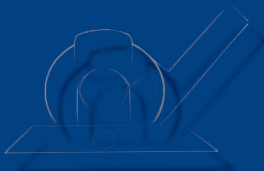
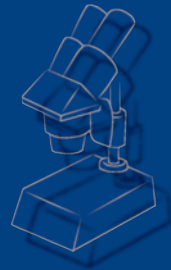
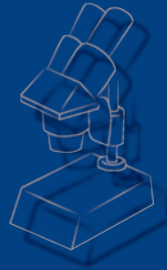
The place of performance for this contract is the registered address of the supplier. Disputes arising from this contract will be heard before that court with jurisdiction for the registered address of the supplier.

17. Other claims

Other claims, irrespective of the basis, are excluded unless these have been expressly confirmed to the purchaser in writing.

18. Miscellaneous

If any individual provisions of these Terms and Conditions are invalid, this will not affect the validity of the remaining provisions.



Gimex Dr. Gao Import & Export GmbH

Merkurstr. 23

D-67663 Kaiserslautern / Germany

Tel. +49 631 3608283 • Fax + 49 631 3608299
www.gimex-messzeuge.de • info@gimex-messzeuge.de